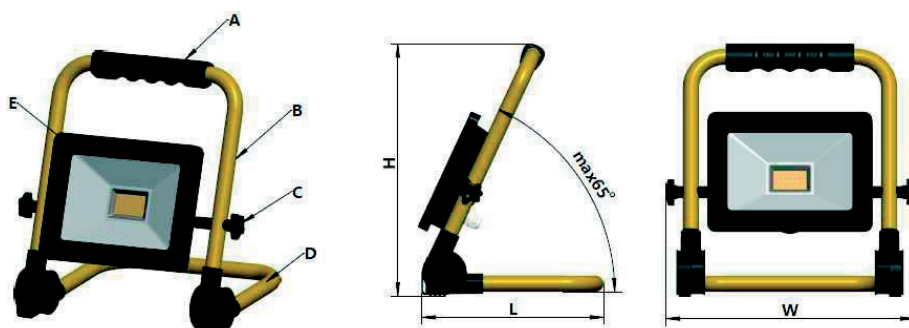


LED FLOODLIGHT

- 62671: 30W, 200-240V~ 50Hz
- 62672: 50W, 200-240V~ 50Hz
- 62673: 100W, 200-240V~ 50Hz
- 62677: 150W, 200-240V~ 50Hz



Parts identification:

- A: padded carry handle
- B: lamp body
- C: luminous panel
- D: LED
- E: mounting bracket
- F: base di appoggio

INSTRUCTION

Please read the instructions carefully to ensure that the installation is done in the correct manner. In addition, this manual should be properly kept for future reference.

Warning:

Ensure electricity is switched off before installation.

Please read through all following instructions before installing the unit. If any doubt about correct installation, please consult a qualified electrician.

Electrical safety:

This floodlight must be earthed. Always have the wiring and connections checked by a qualified electrician.

When in use, ensure all wiring and extension cable are kept clear of any cutting tools, sharp objects and any other potential hazard such as wet floors, chemicals, solvents etc.

Any faults should be immediately rectified before further use of this floodlight.

Note: Always ensure that the mains supply voltage is correct. If the external flexible cable of this worklight is damaged, it shall be exclusively replaced by qualified person in order to avoid a hazard.

Caution:

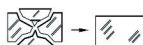
This unit can become extremely hot whilst in operation; do not touch the unit until it has had time to cool down.

Make sure this floodlight is far enough away from any combustible materials and/or surfaces. Make sure there is adequate ventilation to aid heat dissipation.

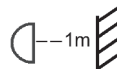
SPECIFICATION:

Code number	Rated power	LUMEN	Weight	Maximum projected area	Dimensions (L-W-H)
62671	30W	2400LM	1,5 kg	118 cm ²	214x284x292mm
62672	50W	4000LM	1,95 kg	224 cm ²	254x331x337mm
62673	100W	8000LM	3,30 kg	495 cm ²	313x445x382mm
62677	150W	13000LM	2,75 kg	384 cm ²	310x430x370mm

Electric shock protection class: I
 Protection class : IP44
 Rated voltage: 220-240V~ 50Hz
 Power cord: H05RN-F 3G1.0mm²



Replace any cracked protective shield.



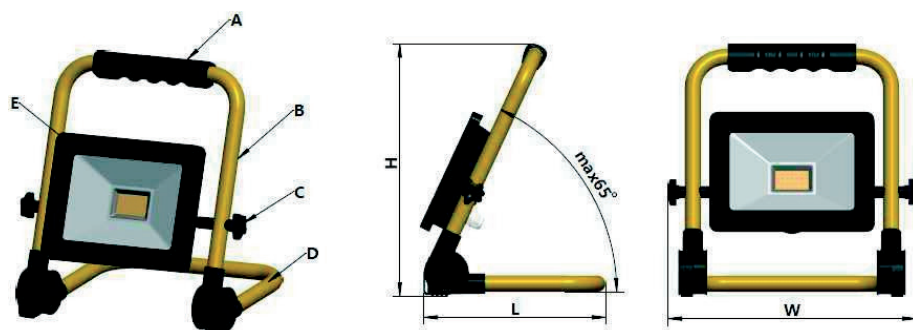
The minimum distance from lighted object is 1m.



This symbol means that the product should not be disposed of a household waste at the end of its working life. (As directive 2012/19/UE). It has to be taken to a special local differentiated waste collection centre, following your country's rules, or redelivered to the distributor when buying a new appliance. Correct disposal of this product will help prevent negative consequences for the environment and human health.

PROIETTORE A LED

- 62671: 30W, 200-240V~ 50Hz
- 62672: 50W, 200-240V~ 50Hz
- 62673: 100W, 200-240V~ 50Hz
- 62677: 150W, 200-240V~ 50Hz



Descrizione dell'apparecchio:

- A: maniglia di trasporto
- B: proiettore
- C: pannello luminoso
- D: LED
- E: staffa
- F: base di appoggio

ISTRUZIONI

Si prega di leggere attentamente le istruzioni per assicurarsi che l'installazione sia eseguita in modo corretto. Conservare questo manuale per future consultazioni.

Avvertenze:

Assicurarsi che l'elettricità sia spenta prima dell'installazione.

Si prega di leggere tutte le seguenti istruzioni prima di eseguire l'installazione. In caso di dubbi sulla correttezza dell'installazione, si prega di consultare personale qualificato.

Sicurezza Elettrica:

Questo proiettore deve essere collegato alla messa a terra. Collegamenti elettrici e cablaggi devono essere sempre effettuati da personale qualificato. Durante l'uso, assicurarsi che tutti i cavi elettrici siano tenuti lontani da attrezzi taglienti, oggetti affilati e da qualsiasi altra situazione di pericolo quale pavimento bagnato, sostanze chimiche, solventi, ecc. Qualsiasi difetto riscontrato deve essere immediatamente corretto prima di riutilizzare il proiettore.

Note: Assicurarsi sempre che la tensione di alimentazione sia corretta. Se il cavo flessibile esterno di questo apparecchio risulta danneggiato, deve essere sostituito esclusivamente da personale qualificato in modo da evitare ogni rischio.

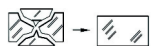
Attenzione:

Durante il funzionamento il proiettore raggiunge temperature elevate, pertanto dopo lo spegnimento attendere che raggiunga la temperatura ambiente. Assicurarsi che il proiettore sia collocato sufficientemente lontano da qualsiasi materiale e/o superficie infiammabile e che vi sia una aereazione adeguata per garantire la dissipazione del calore.

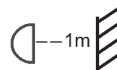
DATI TECNICI:

Codice	Potenza nominale	LUMEN	Peso	Area massima proiettata	Dimensioni
62671	30W	2400LM	1,5 kg	118 cm ²	214x284x292mm
62672	50W	4000LM	1,95 kg	224 cm ²	254x331x337mm
62673	100W	8000LM	3,30 kg	495 cm ²	313x445x382mm
62677	150W	13000LM	2,75 kg	384 cm ²	310x430x370mm

Classe di protezione da shock elettrico: I
 Grado di protezione : IP44
 Tensione nominale: 220-240V~ 50Hz
 Cavo di alimentazione: H05RN-F 3G1.0mm²



Sostituire immediatamente il vetro di protezione rotto.



La distanza minima dall'oggetto illuminato è 1 m



Questo simbolo indica che, alla fine della sua vita utile, il prodotto non deve essere smaltito assieme ai rifiuti domestici (Rif. Direttiva 2012/19/UE). Può essere consegnato presso i centri di raccolta differenziata, seguendo le regole del proprio paese, oppure riconsegnato al distributore all'atto dell'acquisto di un nuovo apparecchio. Il corretto smaltimento di questo prodotto aiuta a prevenire l'inquinamento dell'ambiente e possibili danni alla salute.