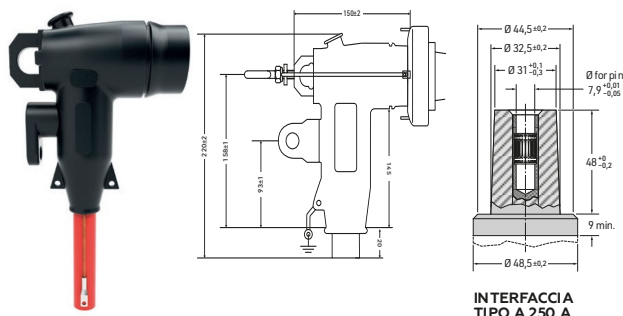


DESCRIZIONE

Terminali sconnettibili a squadra a cono esterno per cavi unipolari ad isolamento estruso per tensioni fino a 24kV, corrente massima 250 A – interfaccia A – con capocorda a frattura idoneo per cavi con conduttori in rame ed in alluminio con schermo a fili di rame.



GAMMA DI PRODOTTO

Famiglia	Media Tensione
Serie	TSS250-R
Codice Metel	TS250S01
Nome commerciale	TSS250-24/25-95/R
Contenuto del Kit	No.3 Terminali EPDM a squadra, Capicorda, Accessori, Istruzioni

CARATTERISTICHE

Tensione Nominale $U_0/U(U_m)$	kV	12/20 (24)
Tecnologia di installazione		Sconnettibile a squadra
Materiale		EPDM
Applicazione		da interno, da esterno
Lunghezza (L)	mm	220
Larghezza (W)	mm	66
Profondità (H)	mm	150
Capicorda		Incluso a serraggio meccanico con viti a rottura sez.25 ... 95 mm ²

INFORMAZIONI PRESA

Tipo presa		Cono esterno
Interfaccia		Tipo A (CEI EN 50181)
Portata	A	250

INFORMAZIONI CAVO

Grado di isolamento	kV	12/20
Isolamento		Estruso
Conduttore		Cu/Al
Sezione (min ... max)	mm ²	25 ... 95
Diametro su isolante (min ... max)	mm	17 ... 22
Schermatura a Fili		Si
Schermatura a tubo in Alluminio		Si, con accessorio opzionale

CONFORMITA' DI PRODOTTO E DI SISTEMA

Norme di riferimento		CENELEC HD 629.1 S2 IEC 60502-4
Classificazione ETIM	Ver. 9.0	EC005320

INFORMAZIONI LOGISTICHE

Quantità [pcs]	Tipo imballo	Dimensioni (L x W x H) [m]	Peso [kg]	EAN	Smaltimento imballo
1	Box	0,57 x 0,25 x 0,24	4,20	8052211710447	PAP 20
20	Pallet	1,20 x 0,80 x 1,00	105,00	0000000000000	FOR 50 / PET 02

NOTE

Queste informazioni e le nostre indicazioni tecniche corrispondono a nostre cognizioni ed esperienze senza tuttavia costituire nostra garanzia in relazione ai risultati finali o responsabilità derivanti da qualsivoglia rapporto giuridico. Considerata, infatti, la molteplicità dei materiali delle condizioni delle movimentazioni e stoccaggio, nonché delle condizioni produttive e di impiego, tutte le informazioni e le indicazioni sopra riportate devono essere preventivamente verificate dall'utente in funzione delle sue specifiche circostanze di utilizzo.