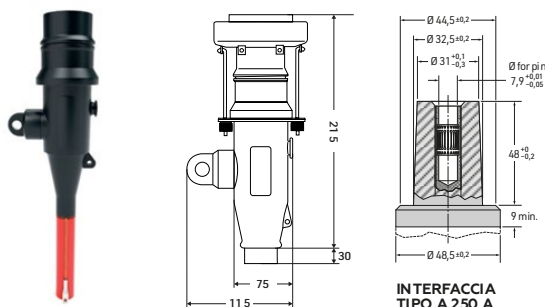


## DESCRIZIONE

Terminali sconnettibili dritti a cono esterno per cavi unipolari ad isolamento estruso per tensioni fino a 24kV, corrente massima 250 A – interfaccia A – con capocorda a frattura idoneo per cavi con conduttori in rame ed in alluminio con schermo a fili di rame.



## GAMMA DI PRODOTTO

|                   |  |
|-------------------|--|
| Famiglia          | Media Tensione   |
| Serie             | TSS250-R   |
| Codice Metel      | TS250D01   |
| Nome commerciale  | TSD250-24/25-95/R  |
| Contenuto del Kit | No.3 Terminali EPDM dritto, Capicorda, Accessori, Istruzioni |

## CARATTERISTICHE

|                                |    |  |
|--------------------------------|----|--|
| Tensione Nominale $U_0/U(U_m)$ | kV | 12/20 (24)   |
| Tecnologia di installazione    |    | Sconnettibile dritto   |
| Materiale                      |    | EPDM   |
| Applicazione                   |    | da interno, da esterno   |
| Lunghezza (L)                  | mm | 245  |
| Larghezza (W)                  | mm | 75   |
| Profondità (H)                 | mm | 115  |
| Capicorda                      |    | Incluso a serraggio meccanico con viti a rottura sez.25 ... 95 mm <sup>2</sup> |

## INFORMAZIONI PRESA

|             |   |                       |
|-------------|---|-----------------------|
| Tipo presa  |   | Cono esterno          |
| Interfaccia |   | Tipo A (CEI EN 50181) |
| Portata     | A | 250                   |

## INFORMAZIONI CAVO

|                                    |                 |                              |
|------------------------------------|-----------------|------------------------------|
| Grado di isolamento                | kV              | 12/20                        |
| Isolamento                         |                 | Estruso                      |
| Conduttore                         |                 | Cu/Al                        |
| Sezione (min ... max)              | mm <sup>2</sup> | 25 ... 95                    |
| Diametro su isolante (min ... max) | mm              | 17 ... 22                    |
| Schermatura a Fili                 |                 | Si                           |
| Schermatura a tubo in Alluminio    |                 | Si, con accessorio opzionale |

## CONFORMITA' DI PRODOTTO E DI SISTEMA

|                      |          |                                   |
|----------------------|----------|-----------------------------------|
| Norme di riferimento |          | CENELEC HD 629.1 S2   IEC 60502-4 |
| Classificazione ETIM | Ver. 9.0 | EC005320                          |

## INFORMAZIONI LOGISTICHE

| Quantità [pcs] | Tipo imballo | Dimensioni (L x W x H) [m] | Peso [kg] | EAN           | Smaltimento imballo |
|----------------|--------------|----------------------------|-----------|---------------|---------------------|
| 1              | Box          | 0,57 x 0,25 x 0,24         | 4,20      | 8052211710454 | PAP 20              |
| 20             | Pallet       | 1,20 x 0,80 x 1,00         | 105,00    | 0000000000000 | FOR 50 / PET 02     |

## NOTE

Queste informazioni e le nostre indicazioni tecniche corrispondono a nostre cognizioni ed esperienze senza tuttavia costituire nostra garanzia in relazione ai risultati finali o responsabilità derivanti da qualsivoglia rapporto giuridico. Considerata, infatti, la molteplicità dei materiali delle condizioni delle movimentazioni e stoccaggio, nonché delle condizioni produttive e di impiego, tutte le informazioni e le indicazioni sopra riportate devono essere preventivamente verificate dall'utente in funzione delle sue specifiche circostanze di utilizzo.