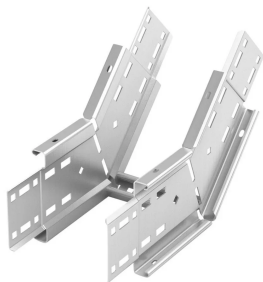




CURVA A SALIRE 45° PER PASSERELLA A SCALETTA PER CAVI SPEEDWAY, 150 MM

CATALOG NUMBER

CL110X150IR45HD



CERTIFICATIONS



FEATURES

Creates a 45° inside riser elevation change for cable tray

Fornisce un supporto ottimale per cavi dati e a basso voltaggio ad alte prestazioni

Sistema di accoppiamento integrato innovativo SPEEDLOK

Il bordo di sicurezza protegge i cavi durante l'installazione

Canale con lato asolato con eliminazione della perforazione sul campo per applicazioni di taglio a misura

IEC 61537 load rating and earthing compliant

Servizi di progettazione e layout reattivi, incluse le applicazioni antisismiche

CARATTERISTICHE DEL PRODOTTO

Article Number: 840300

Material: Acciaio

Finish: Zincata a caldo

Width (W): 150 mm

Angle (a): 45 °

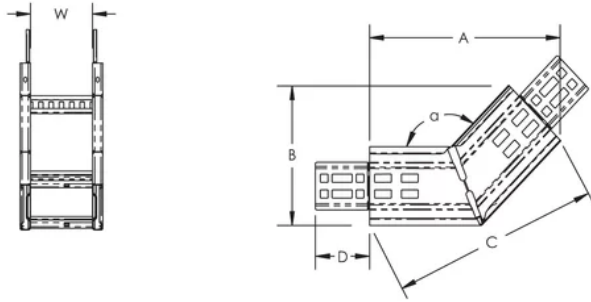
A: 286 mm

B: 193 mm

C: 290 mm

D: 80 mm

DIAGRAMS



AVVERTENZA

AVVERTENZA: i prodotti nVent devono essere installati e usati solo secondo le indicazioni riportate nei fogli delle istruzioni del prodotto nVent e nei materiali di formazione. I fogli di istruzioni sono disponibili sul sito www.nvent.com e presso il vostro rappresentante locale dell'assistenza clienti di nVent. Un'installazione scorretta, l'uso improprio, l'applicazione errata o altre inosservanze delle istruzioni e delle avvertenze di nVent possono causare un malfunzionamento del prodotto, danni alle proprietà, lesioni corporee gravi e morte e/o l'annullamento della garanzia.

America del Nord

+1.800.753.9221

Option 1 – Customer Care

Option 2 – Technical Support

Europa

Netherlands:

+31 800-0200135

France:

+33 800 901 793

Europa

Germany:

800 1890272

Other Countries:

+31 13 5835404

APAC

Shanghai:

+ 86 21 2412 1618/19

Sydney:

+61 2 9751 8500



Our powerful portfolio of brands:
nVent.com CADDY ERICO HOFFMAN RAYCHEM SCHROFF
TRACER

© 2025 nVent. All nVent marks and logos are owned or licensed by nVent Services GmbH or its affiliates. All other trademarks are the property of their respective owners.

nVent reserves the right to change specifications without notice.