



INSERTO PER CANALINA ELETTRICA ASOLATA

CATALOG NUMBER

SCEDV



FEATURES

Per l'installazione di clips in plastica per conduit su canaline metalliche asolate

Passed 650°C glowing/hot-wire wire test per EN 60695-2

Non contiene alogeni

Stabilizzato ai raggi UV

CARATTERISTICHE DEL PRODOTTO

Article Number: 800035

Material: Nylon

Temperature: - Da 20 a 85 °C

A: 20 mm

B: 11 mm

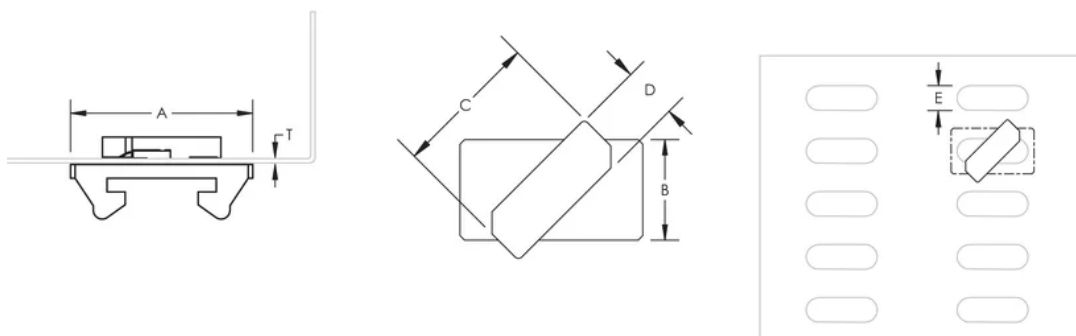
C: 16 mm

D: 6 mm

E: 6 - 9 mm

Thickness (T): 0,50 - 1,1 mm

DIAGRAMS



AVVERTENZA

AVVERTENZA: i prodotti nVent devono essere installati e usati solo secondo le indicazioni riportate nei fogli delle istruzioni del prodotto nVent e nei materiali di formazione. I fogli di istruzioni sono disponibili sul sito www.nvent.com e presso il vostro rappresentante locale dell'assistenza clienti di nVent. Un'installazione scorretta, l'uso improprio, l'applicazione errata o altre inosservanze delle istruzioni e delle avvertenze di nVent possono causare un malfunzionamento del prodotto, danni alle proprietà, lesioni corporee gravi e morte e/o l'annullamento della garanzia.

America del Nord

+1.800.753.9221

Option 1 – Customer Care

Option 2 – Technical Support

Europa

Netherlands:

+31 800-0200135

France:

+33 800 901 793

Europa

Germany:

800 1890272

Other Countries:

+31 13 5835404

APAC

Shanghai:

+ 86 21 2412 1618/19

Sydney:

+61 2 9751 8500



Our powerful portfolio of brands:
nVent.com CADDY ERICO HOFFMAN RAYCHEM SCHROFF
TRACER