



HD MORSETTO TUBO PER APPLICAZIONI PESANTI, 156–162 MM OD, M12, M16 BARRA

CATALOG NUMBER

HDI162



CERTIFICATIONS



FEATURES

Il dado del connettore con saldatura ad angolo è dotato di parti piane per l'uso con chiavi

Easy open flange for pipe sizes less than 4"

Category II noise reduction according to DIN EN ISO 3822-1

Compliant for sound insulation design according to DIN 4109

Reaction-to-fire classification is "E" in compliance with DIN EN 13501-1

CARATTERISTICHE DEL PRODOTTO

Article Number: 577054

Material: Steel;EPDM-SBR Rubber

Finish: Elettrozincato

Temperature: - Da 50 a 110 °C

Color: Nero

Outer Diameter (OD): 156 - 162 mm

Rod Size (RS): 12;16

Width (W): 40 mm

Thickness (T): 4 mm

Screw Diameter (Sc): 10

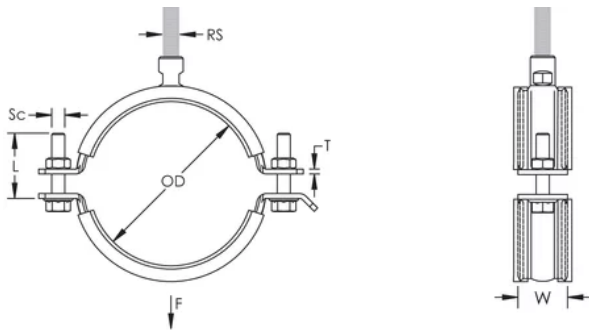
Screw Length (L): 40mm

Static Load (F): 5000N

ADDITIONAL PRODUCT DETAILS

Rivestimento in gomma EPDM.

DIAGRAMS



AVVERTENZA

AVVERTENZA: i prodotti nVent devono essere installati e usati solo secondo le indicazioni riportate nei fogli delle istruzioni del prodotto nVent e nei materiali di formazione. I fogli di istruzioni sono disponibili sul sito www.nvent.com e presso il vostro rappresentante locale dell'assistenza clienti di nVent. Un'installazione scorretta, l'uso improprio, l'applicazione errata o altre inosservanze delle istruzioni e delle avvertenze di nVent possono causare un malfunzionamento del prodotto, danni alle proprietà, lesioni corporee gravi e morte e/o l'annullamento della garanzia.

America del Nord

+1.800.753.9221

Option 1 – Customer Care

Option 2 – Technical Support

Europa

Netherlands:

+31 800-0200135

France:

+33 800 901 793

Europa

Germany:

800 1890272

Other Countries:

+31 13 5835404

APAC

Shanghai:

+ 86 21 2412 1618/19

Sydney:

+61 2 9751 8500



Our powerful portfolio of brands:
nVent.com **CADDY ERICO HOFFMAN RAYCHEM SCHROFF**
TRACER

© 2025 nVent. All nVent marks and logos are owned or licensed by nVent Services GmbH or its affiliates. All other trademarks are the property of their respective owners.

nVent reserves the right to change specifications without notice.