



KIT NVENT CADDY PYRAMID TOOL-FREE SUPPORTO TUBI MONTAGGIO SENZA UTENSILI, 196 MM

CATALOG NUMBER

PTF6



FEATURES

Montaggio a pressione, senza utensili ne' componenti aggiuntivi

Pronto all'uso, con un risparmio dei tempi di installazione e di manodopera

I collari in materiale plastico non corrodono le tubazioni

I collari sono disponibili in 2 misure per adattarsi alle necessità di progetto

La base è fornita di molteplici fori per accettare differenti combinazioni di misure di tubi

Collari aggiuntivi possono essere acquistati separatamente

La parte inferiore in schiuma offre un'interfaccia a bassa abrasione per una migliore protezione della membrana del tetto

Offre un'eccellente distribuzione del carico, anche su diversi tipi di superfici di copertura

Compatibili con la maggior parte delle superfici dei tetti, comprese quelle a strato singolo, bituminose, metalliche e in schiuma poliuretanica

Le diverse dimensioni e capacità di carico offrono la possibilità di adattare la soluzione all'applicazione

Semplice da trasportare sul tetto

CARATTERISTICHE DEL PRODOTTO

Article Number: 360460

Material: Polyethylene;Polypropylene;Nylon

Temperature: - Da 45 a 65 °C

Static Load Safety Factor: 3:1

Length 1 (L1): 196 mm

Length 3 (L3): 81mm

Width (W): 150 mm

Height (H): 102 mm

A: 122 mm

B: 41 mm

Surface Area: 26452 mm²

Unit Weight: 0,3 kg

Static Load (F): 1330N

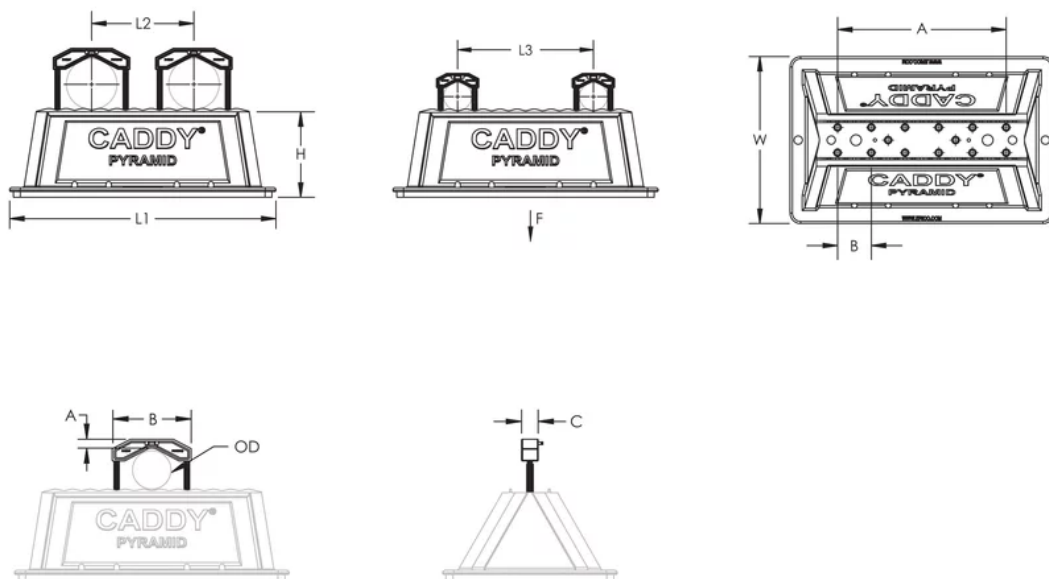
ADDITIONAL PRODUCT DETAILS

Length 2 represents maximum pipe center to pipe center using PTF2C clamps. Length 3 represents maximum pipe center to pipe center using PTF1C clamps.

Tool-Free collare per tubazioni montaggio senza utensili				
Pezzo numero	Diametro esterno OD	A	B	C
PTF1C	12.7 – 22.4 mm	9.5 mm	40.6 mm	19.1 mm
PTF2C	21.3 – 60.3 mm	9.5 mm	81.3 mm	19.1 mm

Pezzo numero	Numero di collari inclusi		Capacita' massima del collare	
	PTF1C	PTF2C	PTF1C	PTF2C
PTF6	1	1	3	1
PTF10	-	2	5	2
PTF16	-	2	7	3

DIAGRAMS



AVVERTENZA

AVVERTENZA: i prodotti nVent devono essere installati e usati solo secondo le indicazioni riportate nei fogli delle istruzioni del prodotto nVent e nei materiali di formazione. I fogli di istruzioni sono disponibili sul sito www.nvent.com e presso il vostro rappresentante locale dell'assistenza clienti di nVent. Un'installazione scorretta, l'uso improprio, l'applicazione errata o altre inosservanze delle istruzioni e delle avvertenze di nVent possono causare un malfunzionamento del prodotto, danni alle proprietà, lesioni corporee gravi e morte e/o l'annullamento della garanzia.

America del Nord

+1.800.753.9221

Option 1 – Customer Care

Option 2 – Technical Support

Europa

Netherlands:

+31 800-0200135

France:

+33 800 901 793

Europa

Germany:

800 1890272

Other Countries:

+31 13 5835404

APAC

Shanghai:

+ 86 21 2412 1618/19

Sydney:

+61 2 9751 8500



Our powerful portfolio of brands:
nVent.com **CADDY ERICO HOFFMAN RAYCHEM SCHROFF**
TRACER