



DADO CON MOLLA PER PROFILATI STRUT TIPO A, ACCIAIO, EG, M12 BARRA, 8 MM

CATALOG NUMBER

SPRAM12EG



FEATURES

Usato per creare strutture di supporto con profilati nVent CADDY Eristrut

La molla permette una facile installazione

CARATTERISTICHE DEL PRODOTTO

Article Number: 315115

Material: Acciaio

Finish: Elettrozincato

Static Load Safety Factor: 3:1

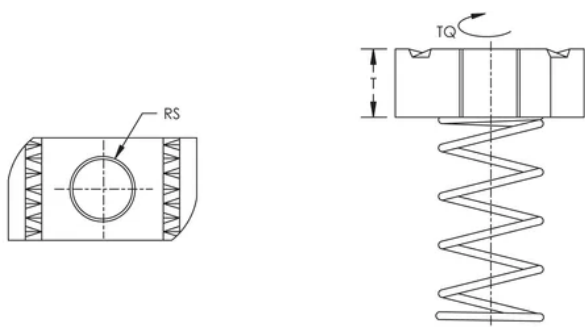
Rod Size (RS): 12

Thickness (T): 8 mm

Torque (TQ): 55 N·m

Forza di estrazione			
Pezzo numero	Spessore del profilato		
	2,5 mm	2 mm	1,5 mm
SPRAM6xx	2000 N	2000 N	2000 N
SPRAM8xx	3330 N	3330 N	3330 N
SPRAM10xx	4890 N	4440 N	4440 N
SPRAM12xx	4890 N	4660 N	4440 N
SPRAM12Txx	5670 N	5050 N	4440 N

DIAGRAMS



AVVERTENZA

AVVERTENZA: i prodotti nVent devono essere installati e usati solo secondo le indicazioni riportate nei fogli delle istruzioni del prodotto nVent e nei materiali di formazione. I fogli di istruzioni sono disponibili sul sito www.nvent.com e presso il vostro rappresentante locale dell'assistenza clienti di nVent. Un'installazione scorretta, l'uso improprio, l'applicazione errata o altre inosservanze delle istruzioni e delle avvertenze di nVent possono causare un malfunzionamento del prodotto, danni alle proprietà, lesioni corporee gravi e morte e/o l'annullamento della garanzia.

America del Nord

+1.800.753.9221
Option 1 – Customer Care
Option 2 – Technical Support

Europa

Netherlands:
+31 800-0200135
France:
+33 800 901 793

Europa

Germany:
800 1890272
Other Countries:
+31 13 5835404

APAC

Shanghai:
+ 86 21 2412 1618/19
Sydney:
+61 2 9751 8500



Our powerful portfolio of brands:
nVent.com **CADDY ERICO HOFFMAN RAYCHEM SCHROFF**
TRACER