



NVENT CADDY SPEED LINK SLS CON GANCIO, 3 MM CAVO, 5 M LUNGHEZZA

CATALOG NUMBER

SLS3L5



CERTIFICATIONS



FEATURES

Il sistema completo include cavo, dispositivo di bloccaggio e terminale a gancio pre-assemblato

Si aggancia ad una vasta gamma di fissaggi nVent CADDY

Si fissa alla struttura dell'edificio o all'oggetto da sospendere avvolgendo il cavo ed assicurandolo con il gancio

Facile da rimuovere per applicazioni che richiedono manutenzioni periodiche

La molla di ritegno fornisce una connessione sicura

Inserire il cavo attraverso il foro e usare il lato inferiore come fine corsa

La chiusura di sicurezza del sistema di bloccaggio viene fatta semplicemente con le dita senza ausilio di attrezzi

Si installa in profili strut senza bisogno di inserire dita o attrezzi nel profilo stesso

CARATTERISTICHE DEL PRODOTTO

Article Number: 196750

Material: Steel;Zinc Alloy;Polypropylene

Finish: Elettrozincato

Static Load Safety Factor: 5:1

Complies With: HVAC-DCS SMACNA

Wire Rope Diameter: 3 mm

Wire Rope Length: 5m

A: 57,6 mm

B: 23,2 mm

C: 6,1 mm

Height 1 (H1): 53mm

Height 2 (H2): 46,5mm

Thread Size (TS): M12

Width (W): 20 mm

Hole Size (HS): 12 - 14 mm

Slot Size (SS): 12 x 10 mm - 12 x 14 mm

Thickness (T): 6 mm Max

Static Load (F): 670N

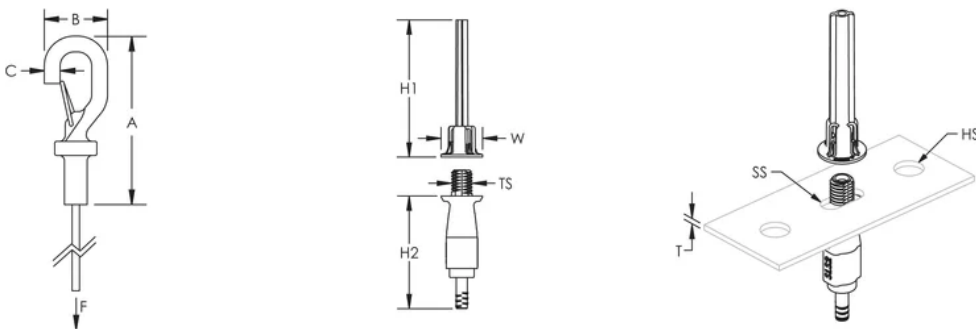
ADDITIONAL PRODUCT DETAILS

The 2 mm locking device is compatible with C-Channel Types E0 and E0L.

The 3 mm locking device is compatible with C-Channel Types E1, E2, E2L, E3, E4, E5, Strut Channel Type C, Slotted, Strut Channel Type A, Slotted, Strut Channel Type AS, Perforated, Strut Channel Type CC, Slotted, Strut Channel Type AA, Slotted.

Il carico totale per cavo in un trapezio multilivello non deve eccedere il carico statico ammissibile.

DIAGRAMS



AVVERTENZA

AVVERTENZA: i prodotti nVent devono essere installati e usati solo secondo le indicazioni riportate nei fogli delle istruzioni del prodotto nVent e nei materiali di formazione. I fogli di istruzioni sono disponibili sul sito www.nvent.com e presso il vostro rappresentante locale dell'assistenza clienti di nVent. Un'installazione scorretta, l'uso improprio, l'applicazione errata o altre inosservanze delle istruzioni e delle avvertenze di nVent possono causare un malfunzionamento del prodotto, danni alle proprietà, lesioni corporee gravi e morte e/o l'annullamento della garanzia.

America del Nord

+1.800.753.9221

Option 1 – Customer Care

Option 2 – Technical Support

Europa

Netherlands:

+31 800-0200135

France:

+33 800 901 793

Europa

Germany:

800 1890272

Other Countries:

+31 13 5835404

APAC

Shanghai:

+ 86 21 2412 1618/19

Sydney:

+61 2 9751 8500



Our powerful portfolio of brands:
nVent.com CADDY ERICO HOFFMAN RAYCHEM SCHROFF
TRACER