

Kit barriera a 2 compartimenti, per 6,00x6,00, grigio, acciaio

CODICE A CATALOGO

F66BB2C



Divides wireway into two or three compartments. Plated spring steel brackets hold barriers in place by friction fit inside wireway. Order barrier and bracket separately. Recommended spacing increments of 3 ft.

CARATTERISTICHE

Divides wireway into two or three compartments

Plated spring steel brackets hold barriers in place by friction fit inside wireway

Order barrier and bracket separately. Recommended spacing increments of 3 feet

ATTRIBUTI DEL PRODOTTO

Tipo: Kit barriera

Altezza (H): 152mm

Larghezza (W): 152mm

Profondità (D): 25mm

Materiale: Lamiera d'acciaio

Finitura: Zincato; Verniciato a polvere

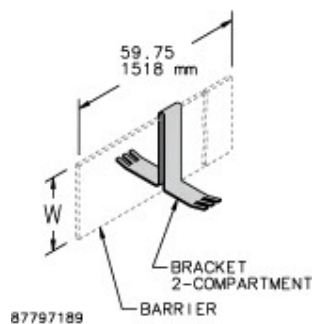
Colore: Grigio

Codice colore: ANSI 61

Spessore (T): 1.9mm

INFORMAZIONI DI PRODOTTO AGGIUNTIVE

Sealing Plates package consists of five barriers or five brackets. Each barrier is 60 inches long.



AVVERTIMENTO

I prodotti nVent devono essere installati e utilizzati solo come indicato nelle schede istruzioni e nei materiali di formazione di nVent. Le schede istruzioni sono disponibili su www.nvent.com e presso il vostro rappresentante del servizio clienti nVent. Un'installazione scorretta, un uso improprio, un'applicazione errata o qualsiasi altro mancato rispetto completo delle istruzioni e degli avvertimenti di nVent può causare malfunzionamenti del prodotto, danni alla proprietà, gravi lesioni personali e morte e/o annullare la vostra garanzia.



Il nostro straordinario portafoglio di marchi:

CADDY ERICO HOFFMAN ILSCO SCHROFF TRACHTE