

# Kit barriera a 2 compartimenti, per 4,00x4,00, grigio, acciaio

## CODICE A CATALOGO

**F44BB2C**



Divides wireway into two or three compartments. Plated spring steel brackets hold barriers in place by friction fit inside wireway. Order barrier and bracket separately. Recommended spacing increments of 3 ft.

## CARATTERISTICHE

Divides wireway into two or three compartments

Plated spring steel brackets hold barriers in place by friction fit inside wireway

Order barrier and bracket separately. Recommended spacing increments of 3 feet

## ATTRIBUTI DEL PRODOTTO

Tipo: Kit barriera

Altezza (H): 102mm

Larghezza (W): 102mm

Profondità (D): 25mm

Materiale: Lamiera d'acciaio

Finitura: Zincato; Verniciato a polvere

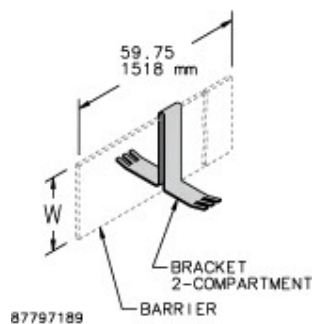
Colore: Grigio

Codice colore: ANSI 61

Spessore (T): 1.9mm

## INFORMAZIONI DI PRODOTTO AGGIUNTIVE

Sealing Plates package consists of five barriers or five brackets. Each barrier is 60 inches long.



## AVVERTIMENTO

---

I prodotti nVent devono essere installati e utilizzati solo come indicato nelle schede istruzioni e nei materiali di formazione di nVent. Le schede istruzioni sono disponibili su [www.nvent.com](http://www.nvent.com) e presso il vostro rappresentante del servizio clienti nVent. Un'installazione scorretta, un uso improprio, un'applicazione errata o qualsiasi altro mancato rispetto completo delle istruzioni e degli avvertimenti di nVent può causare malfunzionamenti del prodotto, danni alla proprietà, gravi lesioni personali e morte e/o annullare la vostra garanzia.



Il nostro straordinario portafoglio di marchi:

**CADDY ERICO HOFFMAN ILSCO SCHROFF TRACHTE**