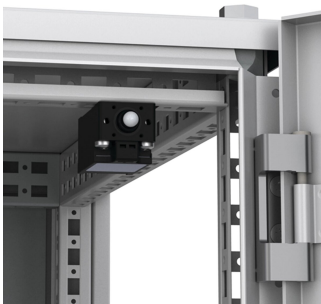


Interruttore porta 3A-240V

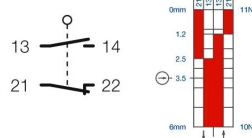
CODICE A CATALOGO

DSW01



SU1Z

Snap-action contact, 1 NC, 1 NO



L'interruttore porta consentirà l'accensione o lo spegnimento di lampade o altri dispositivi elettrici, quando la porta della cassa viene aperta, senza la necessità di alcun intervento manuale.

STANDARD INDUSTRIALI

CE

cCSAus

CCC

CARATTERISTICHE

Approvazioni: CE, cCSAus.

Capacità di commutazione: 3 A / 240V.

Quantità nell'imballaggio: 1 pezzo con accessori per il montaggio.

Descrizione: Interruttore porta per attivare qualsiasi dispositivo elettrico (di illuminazione e segnalazione, di allarme, ecc.). Può essere montato, dopo l'installazione dell'armadio, tenendo libera l'apertura della porta. Negli armadi, viene fissato sulla foratura interna del telaio dell'armadio. Ingresso del cavo M20.

ATTRIBUTI DEL PRODOTTO

Altezza: 52mm

Larghezza: 40mm

Profondità: 63mm

Tensione nominale: 240V

Corrente massima: 3A

Famiglia di prodotti: Supporto libero

Materiale: Plastica

Finitura: Liscio opaco

Colore: Grigio nero

Quantità nella confezione: 1

Peso: 0.1kg

Materiale della cassa: Lamiera d'acciaio; Acciaio inossidabile

AVVERTIMENTO

I prodotti nVent devono essere installati e utilizzati solo come indicato nelle schede istruzioni e nei materiali di formazione di nVent. Le schede istruzioni sono disponibili su www.nvent.com e presso il vostro rappresentante del servizio clienti nVent. Un'installazione scorretta, un uso improprio, un'applicazione errata o qualsiasi altro mancato rispetto completo delle istruzioni e degli avvertimenti di nVent può causare malfunzionamenti del prodotto, danni alla proprietà, gravi lesioni personali e morte e/o annullare la vostra garanzia.



Il nostro straordinario portafoglio di marchi:

CADDY ERICO HOFFMAN ILSCO SCHROFF TRACHTE