

CT con profilo superiore perforato inclinato con giunzione a sezione dritta, 6,00x6,00, spazzolato, SS304

CODICE A CATALOGO

CTS66PSPSS



Clean Tray Straight section splices are used for connecting two fittings with tabs. Available with 20-degree slope in some sizes. The Clean Tray stainless steel system is designed to protect rated cabling in applications that require frequent washdown.

CARATTERISTICHE

Clean Tray Straight section splices are used for connecting two fittings with tabs

Available with 20-degree slope in some sizes

The Clean Tray stainless steel system is designed to protect rated cabling in applications that require frequent washdown

ATTRIBUTI DEL PRODOTTO

Tipo: Nipplo

Altezza (H): 152mm

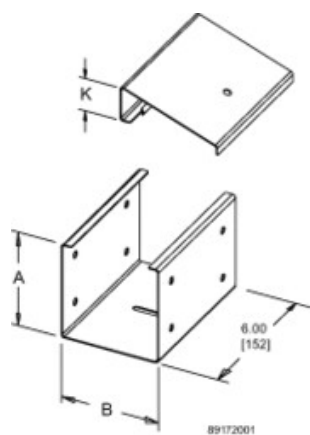
Larghezza (W): 152mm

Profondità (D): 152mm

Materiale: Acciaio inossidabile 304

Spessore (T): 1.27mm

Finitura: Spazzolato #3



AVVERTIMENTO

I prodotti nVent devono essere installati e utilizzati solo come indicato nelle schede istruzioni e nei materiali di formazione di nVent. Le schede istruzioni sono disponibili su www.nvent.com e presso il vostro rappresentante del servizio clienti nVent. Un'installazione scorretta, un uso improprio, un'applicazione errata o qualsiasi altro mancato rispetto completo delle istruzioni e degli avvertimenti di nVent può causare malfunzionamenti del prodotto, danni alla proprietà, gravi lesioni personali e morte e/o annullare la vostra garanzia.



Il nostro straordinario portafoglio di marchi:

CADDY ERICO HOFFMAN ILSCO SCHROFF TRACHTE