

# Raccordo trasversale Clean Tray con profilo sup. inclinato perf., 6,00x6,00, spazzolato, SS304

## CODICE A CATALOGO

### CTS66PCSS



Clean Tray Crosses are used for routing Clean Tray cables in four directions. The Clean Tray stainless steel system is designed to protect rated cabling in applications that require frequent washdown.

## CARATTERISTICHE

Clean Tray Crosses are used for routing Clean Tray cables in four directions

The Clean Tray stainless steel system is designed to protect rated cabling in applications that require frequent washdown

## ATTRIBUTI DEL PRODOTTO

Tipo: Raccordo trasversale

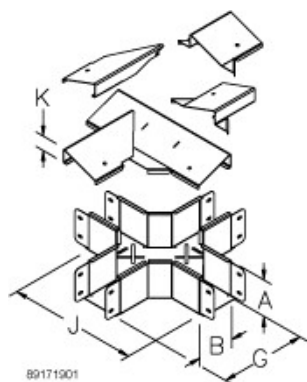
Altezza (H): 152mm

Larghezza (W): 152mm

Materiale: Acciaio inossidabile 304

Spessore (T): 1.27mm

Finitura: Spazzolato #3



### AVVERTIMENTO

---

I prodotti nVent devono essere installati e utilizzati solo come indicato nelle schede istruzioni e nei materiali di formazione di nVent. Le schede istruzioni sono disponibili su [www.nvent.com](http://www.nvent.com) e presso il vostro rappresentante del servizio clienti nVent. Un'installazione scorretta, un uso improprio, un'applicazione errata o qualsiasi altro mancato rispetto completo delle istruzioni e degli avvertimenti di nVent può causare malfunzionamenti del prodotto, danni alla proprietà, gravi lesioni personali e morte e/o annullare la vostra garanzia.



Il nostro straordinario portafoglio di marchi:

**CADDY ERICO HOFFMAN ILSCO SCHROFF TRACHTE**