

# CT con profilo superiore perforato inclinato con giunzione a sezione dritta, 4,00x4,00, spazzolato, SS304

## CODICE A CATALOGO

### CTS44PSPSS



Clean Tray Straight section splices are used for connecting two fittings with tabs. Available with 20-degree slope in some sizes. The Clean Tray stainless steel system is designed to protect rated cabling in applications that require frequent washdown.

## CARATTERISTICHE

Clean Tray Straight section splices are used for connecting two fittings with tabs

Available with 20-degree slope in some sizes

The Clean Tray stainless steel system is designed to protect rated cabling in applications that require frequent washdown

## ATTRIBUTI DEL PRODOTTO

Tipo: Nipplo

Altezza (H): 102mm

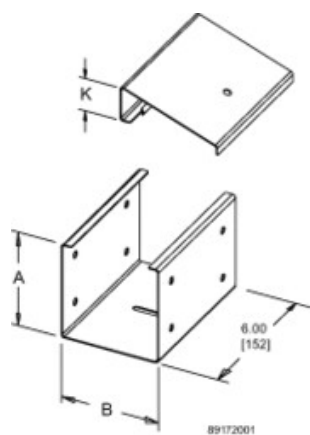
Larghezza (W): 102mm

Profondità (D): 152mm

Materiale: Acciaio inossidabile 304

Spessore (T): 1.27mm

Finitura: Spazzolato #3



## AVVERTIMENTO

---

I prodotti nVent devono essere installati e utilizzati solo come indicato nelle schede istruzioni e nei materiali di formazione di nVent. Le schede istruzioni sono disponibili su [www.nvent.com](http://www.nvent.com) e presso il vostro rappresentante del servizio clienti nVent. Un'installazione scorretta, un uso improprio, un'applicazione errata o qualsiasi altro mancato rispetto completo delle istruzioni e degli avvertimenti di nVent può causare malfunzionamenti del prodotto, danni alla proprietà, gravi lesioni personali e morte e/o annullare la vostra garanzia.



Il nostro straordinario portafoglio di marchi:

**CADDY ERICO HOFFMAN ILSCO SCHROFF TRACHTE**