

MCA14 CARBON

Model MCA14 Modelo



Characteristics

- 14 mm / Carbon / IP 5 protection (dust-proof)
- Wide shaft range for adjustment
- High stability due to the dual contact wiper

Applications

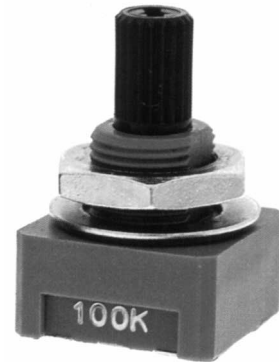
- Tuners
- Mixing consoles
- Portable radiocassettes
- Audio systems

Características

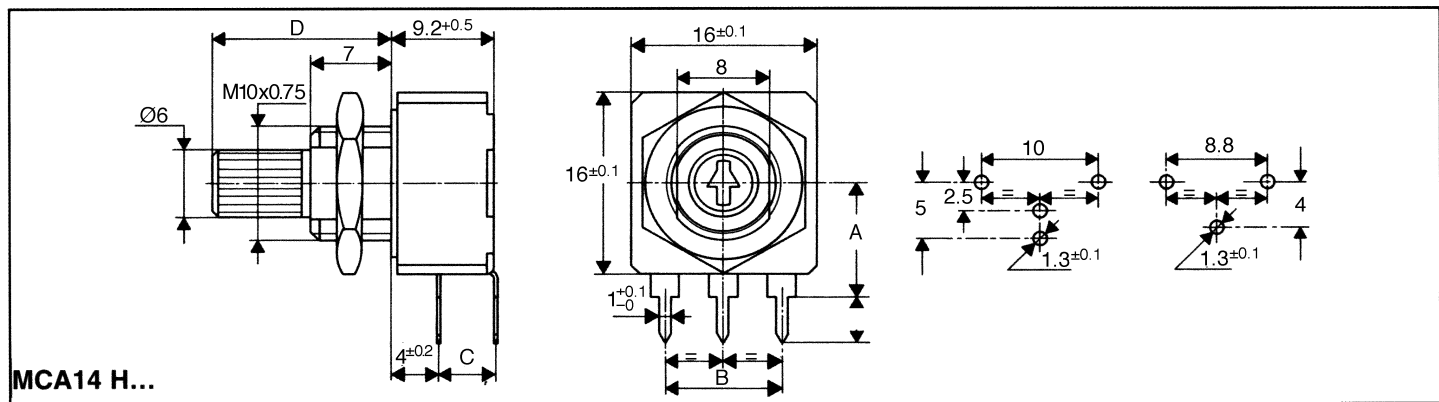
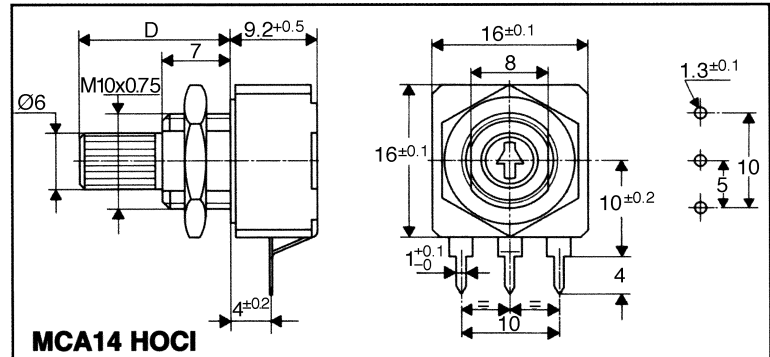
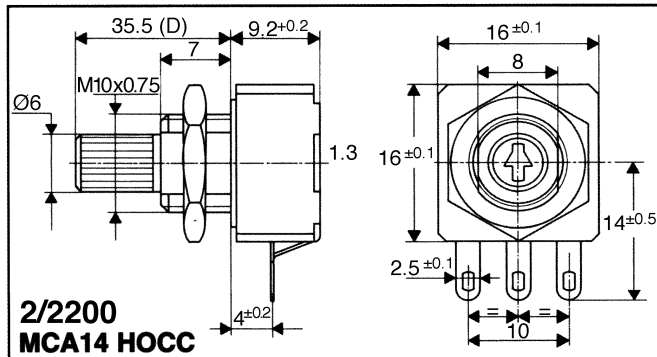
- 14 mm / Carbón / Protección IP 5 (contra el polvo)
- Gran variedad de ejes para su accionamiento
- Gran estabilidad gracias al cursor de doble contacto

Aplicaciones

- Sintonizadores
- Mesas mezcladoras
- Radiocassettes portátiles
- Equipos de audio



Types for model MCA14 H Tipos modelo



VERSIONS VERSIONES	A	B	C
MCA14 H2,5*	10	10	2,5
MCA14 H5*	10	10	5
MCA14 HA	12,5	10	5
MCA14 H4*	9,6	8,8	4

(* Available with SNAP-IN)
 (*) Pueden ser suministrados con SNAP-IN

SHAFTS - EJES	D (mm)
0187	15,6
0250	22
015	20,5
008	20,6
14066	20,6
14067	24,8
14072	28,8
14073	35,5

2/2200

NOTE: Specification are subject to change without notice.

NOTA: ACP se reserva el derecho de modificar los productos sin previo aviso.

PARAMETRO - PARAMETERS			
Tolerancia Tolerances	100 Ω - 1M Ω \pm 20% <1M Ω - 5 M Ω \pm 30% Otros, bajo demanda - Others upon request		
Curvas Resistance law	Lin, Log, Antilog (DIN41450-1-4-S) Otros, bajo demanda - Others upon request		
Resistencia residual Residual resistance	Lin \leq 5 - 10 \cdot 3 Ω Valor minimo 2 Ω - Minimum Value 2 Ω		
Variación de resistencia contacto (dinámica) Contact resistance variation	\leq 3% R _N o 3 Ω		
Resistencia contacto del cursor (estático) Contact resistance	\leq 5% R _N		
Disipación máxima (a 40°C) Maximum power (a 40°C)			0,25 W 0,13 W
Tensión Límite Maximum voltage			250 V 200 V
Temperatura de trabajo Operating temperature	-25°C...+70°C		
Coefficiente de temperatura Temperature coefficient	100 Ω ...10K Ω : +200/-300 p.p.m. >10K Ω ...5M Ω : +200/-500 p.p.m.		
Elemento resistivo Resistance element	Plastico conductor por pelicula de carbón. Flexible conductive plastic carbon film.		
Par del giro Wiper torque			0,5...2,5 Ncm
Angulo de giro mecánico Angle of rotation (mechanical)			265° \pm 5°
Angulo de giro eléctrico Angle of rotation (electrical)			245° \pm 20°
Par en el tope máximo Max. torque and stops			>10 Ncm
Traccion y empuje sobre el mando Thrust and pull on the shaft			>100 Ncm