

13/23803-00

Filtro di protezione per strisce LED a tensione costante 48V

Caratteristiche

- Filtro dedicato per strisce LED a tensione costante 48V.
- Utilizzato per sopprimere la tensione inversa causata dall'induttanza parassita nelle strisce LED, proteggendo i LED da danni da breakdown e prolungandone la vita utile.
- Compatibile con controller dimmer PWM da 2KHz a 8KHz.
- Si consiglia che la corrente massima di carico non superi 8A per non compromettere le prestazioni del filtro.



CE RoHS

Parametri elettrici

Tensione di lavoro 48Vcc

Ambiente

Temperatura di lavoro T_a : -20 °C ~ +55 °C

Grado IP IP20

Dimensioni e confezione

Dimensioni L 50 x W 50 x H32mm

Peso lordo 0.014kg

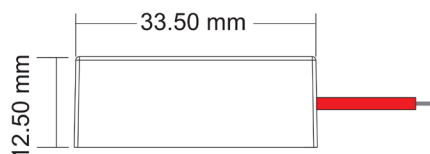
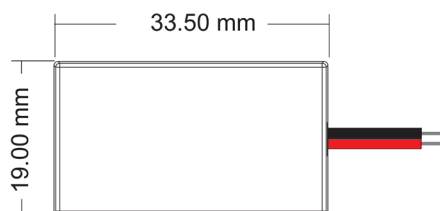
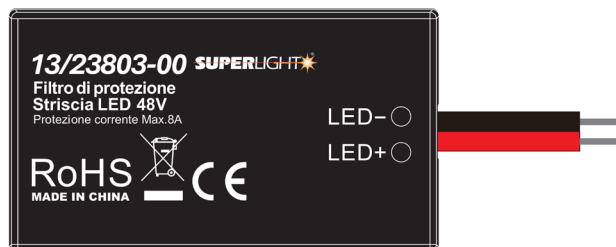
Normative sicurezza

EMC EN IEC 55015/
EN IEC 61547-1/-2
ETSI EN 301 489-1/-17

Sicurezza EN 61347-1/-2
EN 62493

Certifiche CE RoHS

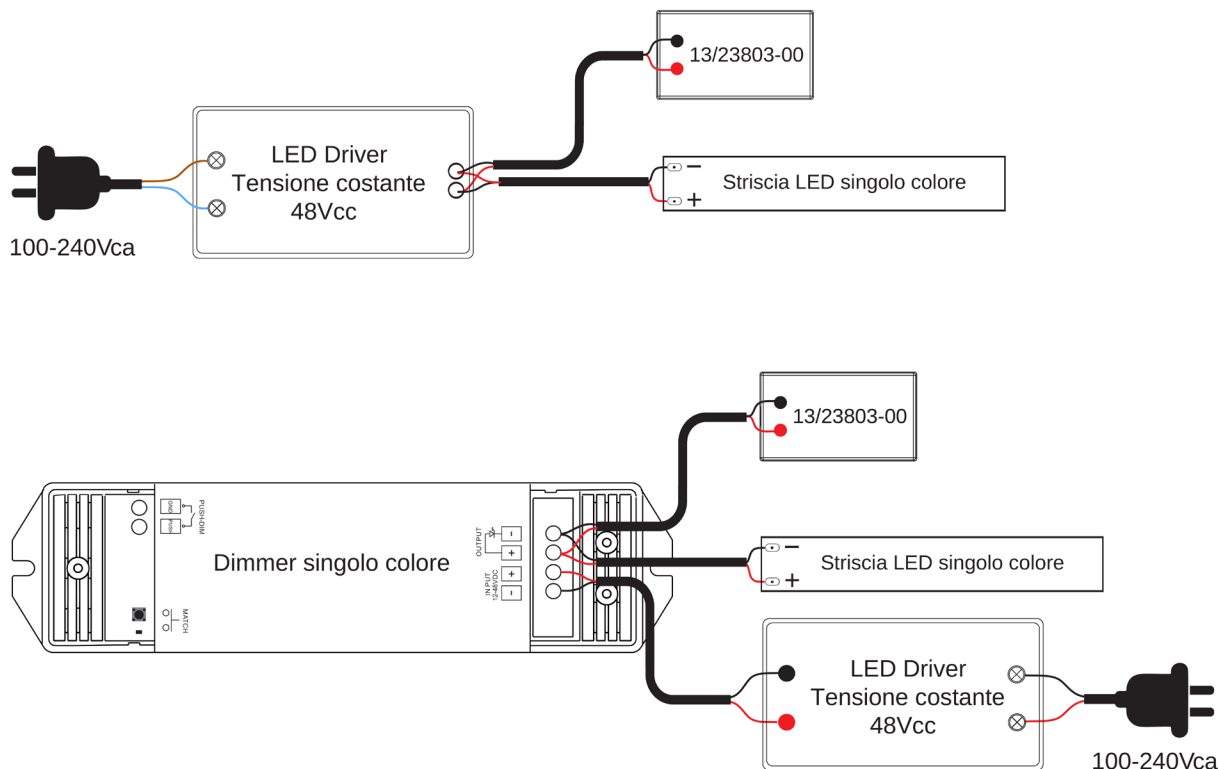
Struttura meccanica e installazione



ELCART DISTRIBUTION SPA via Michelangelo Buonarroti, 46 - 20093 Cologno Monzese (Milano) ITALY
Tel. +39 02.25117310 - www.elcart.com - tecnico@elcart.it - industria@elcart.it - sicurezza.prodotti@elcart.it

La divulgazione dei dati contenuti in questa scheda è da ritenersi un servizio puramente informativo e non costituisce alcun vincolo da parte della Elcart in merito a prestazioni ed utilizzo del prodotto.
The divulgation of data contained on this technical sheet are exclusively for informational reasons and establish no link on behalf of Elcart regard to the performances and the use of the product.
La divulgacion de los datos contenidos en esta ficha son un servicio unicamente informativo y no constituyen ningun vinculo de parte de Elcart respecto a las prestaciones y uso del producto.

Schema di collegamento



NOTA:

Il filtro 13/22803-00 è compatibile solo con strisce LED monocromatiche.

Sicurezza e avvertenze

1. Filtro dedicato per strisce LED a tensione costante 48V.
2. Una buona dissipazione termica prolunga la vita del prodotto: assicurare adeguata ventilazione.
3. Verificare che la tensione di uscita dell'alimentatore sia compatibile con quella del prodotto.
4. Prima di alimentare il sistema, assicurarsi che tutti i collegamenti e le polarità siano corretti per evitare danni al prodotto e ai LED.
5. In caso di guasto, restituire il prodotto al fornitore. Non tentare di ripararlo autonomamente.



Informazione agli utenti ex art. 26 D.Lgs. 49/2014

Il simbolo riportato sull'apparecchiatura (Allegato IX D.Lgs. 49/2014) indica che il rifiuto deve essere oggetto di "raccolta separata" e che è stato immesso sul mercato, in Italia, dopo il 31/12/2010. Pertanto, l'utente dovrà conferire (o far conferire) il rifiuto ai centri di raccolta differenziata predisposti dalle amministrazioni locali, oppure consegnarlo al rivenditore contro acquisto di una nuova apparecchiatura di tipo equivalente.

L'utente ha dunque un ruolo attivo: la raccolta differenziata del rifiuto e le successive operazioni di trattamento, recupero e smaltimento favoriscono la produzione di apparecchiature con materiali riciclati e limitano gli effetti negativi sull'ambiente e sulla salute eventualmente causati da una gestione impropria del rifiuto.

Nel caso di RAEE di piccolissime dimensioni (<25 cm), l'utente ha diritto al conferimento gratuito, senza obbligo di contestuale acquisto, ai distributori al dettaglio la cui superficie di vendita specializzata eccede i 400 mq.

IMPORTATO E DISTRIBUITO DA:
ELCART DISTRIBUTION SPA
Via Michelangelo Buonarroti, 46
20093 Cologno Monzese (MI) ITALY
Tel. +39 0225117.1

www.elcart.com - info@elcart.it - sicurezza.prodotti@elcart.it



Made in China

ELCART DISTRIBUTION SPA via Michelangelo Buonarroti, 46 - 20093 Cologno Monzese (Milano) ITALY
Tel. +39 02.25117310 - www.elcart.com - tecnico@elcart.it - industria@elcart.it - sicurezza.prodotti@elcart.it

La divulgazione dei dati contenuti in questa scheda è da ritenersi un servizio puramente informativo e non costituisce alcun vincolo da parte della Elcart in merito a prestazioni ed utilizzo del prodotto.
The divulgation of data contained on this technical sheet are exclusively for informational reasons and establish no link on behalf of Elcart regard to the performances and the use of the product.
La divulgación de los datos contenidos en esta ficha son un servicio unicamente informativo y no constituyen ningun vinculo de parte de Elcart respecto a las prestaciones y uso del producto.