

SUPERLIGHT®

STRISCIA LED FLESSIBILE

ART. 18/66811-00**SERIE CARAVAGGIO**

Applicazioni

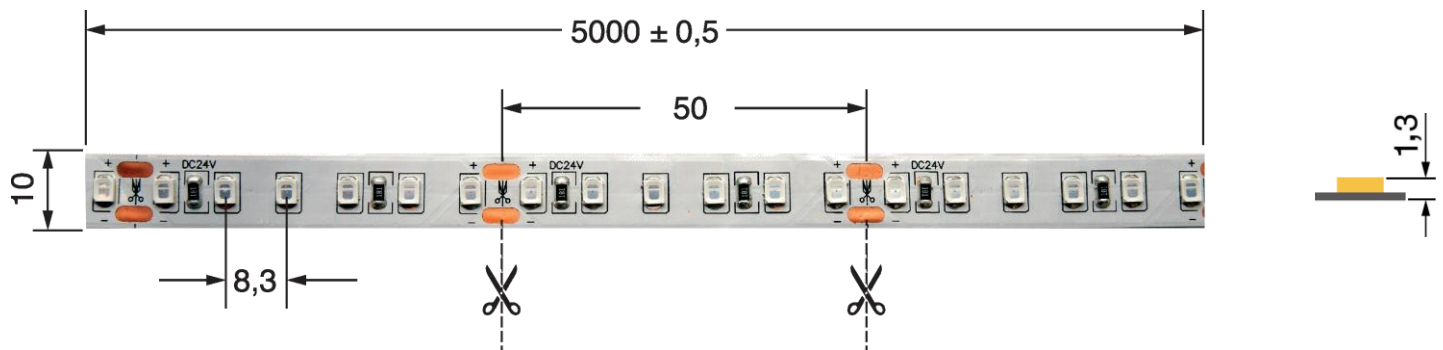
illuminazione design d'interno
illuminazione architettuale
illuminazione decorativa

REV. 2.00

ELCART DISTRIBUTION SPA via Michelangelo Buonarroti, 46 - 20093 Cologno Monzese (Milano) ITALY
Tel. +39 02.25117310 Fax +39 02.25117610 sito internet: www.elcart.com e-mail: tecnico@elcart.it

La divulgazione dei dati contenuti in questa scheda è da ritenersi un servizio puramente informativo e non costituisce alcun vincolo da parte della Elcart in merito a prestazioni ed utilizzo del prodotto.
The divulgation of data contained on this technical sheet are exclusively for informational reasons and establish no link on behalf of Elcart regard to thr performances and the usa of the product.
La divulgacion de los datos contenidos en esta ficha son un servicio unicamente informativo y no constituyen ningun vinculo de parte de Elcart respecto a las prestaciones y uso del producto.

Dimensioni (unità: mm)



Dati tecnici

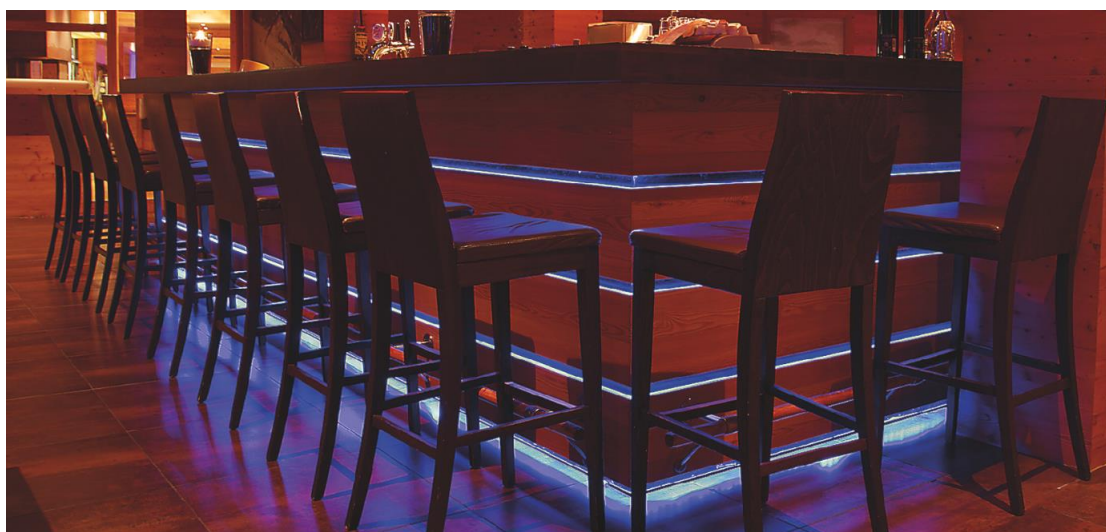
Codice	Potenza Metro* W/m	Potenza Totale W	Colore	Alimentazione VCC	Flusso Luminoso lumen/m in sfera 360°	Flusso Luminoso Totale lumen in sfera 360°	Densità LED LED/m	IRC	Lunghezza Bobina m	Connessione Lin. max m	Taglio cm
18/66811-00	9,6	48	Blu	24	160	800	120	-	5	5	5



LED 2835
Vita utile sorgente luminosa L70 B50: 50000 ore
Angolo principale del fascio 120° (70% del flusso luminoso)
Striscia LED dimmerabile
Temperatura di lavoro: -20 C ÷ +35 C



* Potenza nominale teorica



MANUALE DI ISTRUZIONI PER STRISCE FLESSIBILI LED

Tutte le strisce LED SUPERLIGHT importate e distribuite dalla Elcart Distribution Spa sono realizzate per avere una lunga durata. Il circuito elettrico a base delle strisce a LED prevede una resistenza per limitare la corrente di esercizio. Al fine di garantirne il corretto funzionamento nel tempo e quindi la necessaria vita del prodotto è tassativamente necessario che la tensione di alimentazione sia stabilizzata e che i parametri di lavoro rispettino i valori indicati nel paragrafo a seguire. Variazioni a quanto indicato nel presente foglio di istruzioni devono essere preventivamente autorizzate dal servizio tecnico Elcart.

ISTRUZIONI FONDAMENTALI PER L'INSTALLAZIONE

Verificare che la tensione di esercizio dell'alimentatore sia la stessa della striscia a LED e che la potenza nominale di quest'ultima non sia superiore alla potenza nominale dell'alimentatore. È buona norma tenere un margine di sicurezza del 15-20% tra la potenza nominale della striscia e quella dell'alimentatore al fine di evitare che quest'ultimo lavori sempre al massimo regime rischiando un guasto prematuro o il blocco temporaneo per l'intervento della protezione termica interna dell'alimentatore. A tal fine si verifichino i dati di targa del prodotto.

Una scelta errata può compromettere la funzionalità o la durata sia del prodotto a LED sia dell'alimentatore.

A titolo esemplificativo riportiamo qui un esempio di corretto dimensionamento : potenza totale striscia led 48W 24VCC, alimentatore corretto 60W 24VCC

Staccare la tensione dell'impianto prima di eseguire la connessione delle striscia a LED all'alimentatore e verificare tutte le connessioni prima di ridare tensione.

Temperatura di stoccaggio: -20°C ÷ +65°C Temperatura di lavoro (misurata sul diodo LED): -20°C ÷ +50°C

IMPORTANTE

La temperatura di lavoro viene intesa come la temperatura rilevata sulla striscia in prossimità del diodo LED quando la striscia è alimentata e in funzione.

È necessario che le strisce LED siano accoppiate a mezzo del nastro biadesivo con i profili in alluminio Elcart che ne possano garantire la funzionalità entro i parametri di lavoro.

L'installazione di strisce LED con biadesivo standard su superfici differenti (esempio superfici metalliche verniciate, etc.) potrebbe causare problemi di tenuta meccanica del nastro. A tal fine l'utilizzo di strisce LED su superficie differenti dai profili Elcart deve essere preventivamente autorizzato.

Si prega di verificare le schede tecniche per maggiori informazioni.

La Elcart Distribution Spa declina ogni responsabilità per danni causati da una erronea installazione, da un uso non corretto o per scelte erronee o differenti a quelli indicate nel presente manuale da parte dell'utilizzatore.

ISTRUZIONI DI INSTALLAZIONE DELLE STRISCE LED: SCELTA DEL CORRETTO PROFILO IN ALLUMINIO

È ormai sapere comune che uno dei grandi vantaggi della tecnologia LED è rappresentata dalla loro lunghissima vita, oltre che al notevole risparmio energetico paragonato alle altre fonti di illuminazione.

Questa straordinaria caratteristica però è subordinata alla corretta installazione delle strisce LED che devono essere necessariamente accoppiate a profili di alluminio che ne garantiscano la corretta dissipazione termica. Onde garantire ai nostri clienti una rapida guida per la corretta installazione delle strisce LED, ci siamo prodigati a testare in laboratorio tutte le strisce della nostra gamma, accoppiandole ai diversi profili per verificare le temperature di esercizio sino ad una TEMPERATURA AMBIENTE MASSIMA di 35°. Quella che segue è la tabella a matrice che individua per ogni striscia il corretto profilo onde garantire l'installazione e la funzionalità della striscia LED nel tempo.

Serie Striscia LED	PROFILI IN ALLUMINIO										KIT			
	SINGOLI													
	RS15	RS8	RS7	S15	S7	S8 ECO	S17	S45	S6	INCAS1	INCAS2	ANGOLO	FLEX	
SERIE GEMMA 5 w/mt*	OK	OK	OK	OK	OK	OK	OK	OK	OK	OK	OK	OK	OK	
SERIE MIZAR 8 w/mt*	OK	OK	OK	OK	OK	OK	OK	OK	OK	OK	OK	OK	OK	
SERIE I-NOVE 9,6 w/mt*	OK	OK	OK	OK	OK	OK	OK	OK	OK	OK	OK	OK	OK	
SERIE HALLEY 9,6 w/mt IP67*	OK	OK	OK	OK	NO	NO	OK	OK	OK	OK	OK	OK	NO	
SERIE DIADEMA 13 w/mt*	OK	OK	OK	OK	OK	OK	OK	OK	OK	OK	OK	OK	OK	
SERIE FENICE 14,4 w/mt*	OK	OK	OK	OK	OK	OK	OK	OK	OK	OK	OK	OK	OK	
SERIE I-SEDICI 16 w/mt IP20*	OK	OK	OK	OK	OK	OK	OK	OK	OK	OK	OK	OK	OK	
SERIE I-SEDICI 16 w/mt IP65*	OK	OK	OK	OK	NO	NO	OK	OK	OK	OK	OK	OK	NO	
SERIE DUEVENTI 17 w/mt IP65	OK	NO	NO	NO	NO	NO	OK	OK	OK	OK	OK	OK	NO	
SERIE ARIES 19,2 w/mt*	NO	NO	NO	NO	NO	NO	NO	NO	NO	NO	NO	NO	NO	
SERIE I-VENTI 20 w/mt*	NO	NO	NO	NO	NO	NO	NO	NO	NO	NO	NO	NO	NO	
SERIE NEW SUPERNOVA 34 w/mt*	NO	NO	NO	NO	NO	NO	NO	NO	NO	NO	NO	NO	NO	
SERIE CARAVAGGIO 9,6 w/mt*	OK	OK	OK	OK	OK	OK	OK	OK	OK	OK	OK	OK	OK	
SERIE TINTORETTO 8 w/mt IP20*	OK	OK	OK	OK	OK	OK	OK	OK	OK	OK	OK	OK	OK	
SERIE TINTORETTO 8 w/mt IP65*	OK	OK	OK	OK	OK	OK	OK	OK	OK	OK	OK	OK	OK	
SERIE DUEVENTI RGB 10 w/mt IP65	NO	NO	NO	NO	NO	NO	NO	NO	NO	NO	NO	NO	NO	
SERIE RAFFAELLO 14,4 w/mt*	OK	OK	OK	OK	OK	OK	OK	OK	OK	OK	OK	OK	OK	
SERIE RAFFAELLO 14,4 w/mt IP67*	OK	OK	OK	OK	NO	NO	OK	OK	OK	OK	OK	OK	NO	
SERIE LEONARDO 19,2 w/mt IP20*	OK	OK	OK	OK	OK	OK	OK	OK	OK	OK	OK	OK	OK	
SERIE LEONARDO 19,2 w/mt IP65*	NO	NO	NO	NO	NO	NO	NO	NO	NO	NO	NO	NO	NO	
SERIE MODIGLIANI 28,8 w/mt*	OK	NO	NO	OK	NO	NO	OK	OK	OK	OK	OK	OK	NO	
SERIE PINTURICCHIO 24 w/mt*	OK	OK	OK	OK	OK	OK	OK	OK	OK	OK	OK	OK	OK	

Serie Striscia LED	PROFILI IN ALLUMINIO										KIT			
	NOVITA													
	RS16	DUO-LINE	S16	ANGOLO 2	ANGOLO 3	INCAS-A	INCAS-S	S10 WP	MIGNON	SFERA	STEP-ONE	HORIZON		
SERIE GEMMA 5 w/mt*	OK	OK	OK	OK	OK	OK	OK	OK	NO	OK	OK	OK		
SERIE MIZAR 8 w/mt*	OK	OK	OK	OK	OK	OK	OK	OK	NO	OK	OK	OK		
SERIE I-NOVE 9,6 w/mt*	OK	OK	OK	OK	OK	OK	OK	OK	NO	OK	OK	OK		
SERIE HALLEY 9,6 w/mt IP67*	OK	OK	OK	OK	OK	OK	OK	OK	NO	OK	OK	OK		
SERIE DIADEMA 13 w/mt*	OK	OK	OK	OK	OK	OK	OK	OK	NO	OK	OK	OK		
SERIE FENICE 14,4 w/mt*	OK	OK	OK	OK	OK	OK	OK	OK	NO	OK	OK	OK		
SERIE I-SEDICI 16 w/mt IP20*	OK	OK	OK	OK	OK	OK	OK	OK	NO	OK	OK	OK		
SERIE I-SEDICI 16 w/mt IP65*	OK	OK	OK	OK	OK	OK	OK	OK	NO	OK	OK	OK		
SERIE DUEVENTI 17 w/mt IP65	NO	NO	NO	NO	NO	NO	NO	NO	NO	NO	NO	NO		
SERIE ARIES 19,2 w/mt*	NO	NO	NO	NO	NO	NO	NO	NO	NO	NO	NO	NO		
SERIE I-VENTI 20 w/mt*	NO	NO	NO	NO	NO	NO	NO	NO	NO	NO	NO	NO		
SERIE NEW SUPERNOVA 34 w/mt*	NO	NO	NO	NO	NO	NO	NO	NO	NO	NO	NO	NO		
SERIE CARAVAGGIO 9,6 w/mt*	OK	OK	OK	OK	OK	OK	OK	OK	OK	OK	OK	OK		
SERIE TINTORETTO 8 w/mt IP20*	OK	OK	OK	OK	OK	OK	OK	OK	OK	OK	OK	OK		
SERIE TINTORETTO 8 w/mt IP65*	OK	OK	OK	OK	OK	OK	OK	OK	NO	OK	OK	OK		
SERIE DUEVENTI RGB 10 w/mt IP65	NO	NO	NO	NO	NO	NO	NO	NO	NO	NO	NO	NO		
SERIE RAFFAELLO 14,4 w/mt*	OK	OK	OK	OK	OK	OK	OK	OK	NO	OK	OK	OK		
SERIE RAFFAELLO 14,4 w/mt IP67*	OK	OK	OK	OK	OK	OK	OK	OK	NO	OK	OK	OK		
SERIE LEONARDO 19,2 w/mt IP20*	OK	OK	OK	OK	OK	OK	OK	OK	NO	OK	OK	OK		
SERIE LEONARDO 19,2 w/mt IP65*	NO	NO	NO	NO	NO	NO	NO	NO	NO	NO	NO	NO		
SERIE MODIGLIANI 28,8 w/mt*	OK	NO	NO	OK	NO	NO	OK	OK	OK	OK	OK	NO		
SERIE PINTURICCHIO 24 w/mt*	OK	OK	OK	OK	OK	OK	OK	OK	OK	OK	OK	OK		

* O SIMILARE DI PARI POTENZA
NB: LA COMPATIBILITÀ DI STRISCE LED SUPERLIGHT NON INSERITE IN TABELLA SEGUE IL PRINCIPIO DI EQUIVALENZA ALLA POTENZA SUPERIORE PIU' VICINA. ESEMPIO UNA STRISCE DA 10W/MT E' PARAGONABILE A UNA STRISCE DA 12W/MT

TAGLIO E INSTALLAZIONE DELLA STRISCIA LED SUL PROFILO IN ALLUMINIO

- Rimuovere la pellicola protettiva in carta dal biadesivo presente sulla parte posteriore delle strisce LED (Fig.1).
- Pulire la superficie del profilo in alluminio con alcol isopropilico onde rimuovere eventuali residui di unto che possano compromettere la tenuta meccanica del biadesivo
- Applicare la striscia LED con pressione uniforme verificando la completa adesione di ogni sua parte. Non piegare, torcere e premere il circuito stampato in questa fase per non danneggiare i LED o le saldature degli stessi (Fig.2).
- Non utilizzare utensili per l'adesione della strip ma premere delicatamente il prodotto sul profilo possibilmente usando dei guanti in gomma o silicone.
- In caso sia necessario sezionare la striscia LED utilizzare forbici adeguate e tagliare solo in prossimità delle sezioni di taglio indicate dalle piazzole di separazione e dal simbolo di taglio sul circuito stampato.

Si ricorda a livello generale che le strisce LED a 12V sono sezionabili ogni 3 LED mentre le strisce LED a 24V sono sezionabili ogni 6 LED (Fig.3a e 3b). Fare riferimento alla scheda tecnica della singola striscia LED e al disegno specifico per maggiori dettagli.

In caso sia necessario saldare dei nuovi cavi utilizzarli prestagnati e delle sezioni opportune, filo di stagno senza piombo con fluxante no-clean. La saldatura deve essere eseguita con saldatore a 350°C per un tempo massimo di contatto di 2 secondi per evitare la rottura delle piazzole di saldature (Fig.4).

Si consiglia l'apporto di una guaina termorestringente a protezione delle nuove saldature per isolarle tra loro e dalla superficie di adesione.

Nel caso la striscia sia IP65 waterproof è necessario tagliare la guaina con un taglierino/forbici senza incidere il circuito stampato, pulire le piazzole con alcol isopropilico ed eseguire la saldatura come precedentemente descritto, inserire il tappo di chiusura dopo averlo riempito completamente con la pasta siliconica specifica (Fig.5a, 5b e 5c).

Al fine di avere una tenuta all'acqua superiore si raccomanda dopo aver inserito il silicone nel tappo e nella guaina della striscia LED di ricoprire il tappo e la striscia LED con un pezzo di guaina termorestringente trasparente e riscaldare al fine di avere una chiusura totale del prodotto.

NOTA 1:

Non piegare la striscia LED in prossimità dei LED.
Questa operazione potrebbe rompere il componente compromettendone la funzionalità.
Il raggio minimo di curvatura per evitare la rottura del circuito è di 60mm.

NOTA 2:

Si raccomanda di non toccare direttamente i LED con le dita.
Le scariche elettrostatiche possono compromettere la funzionalità del LED.
Si consiglia l'uso dei guanti in lattice o ESD safe.



Figura 1. Rimuovere la pellicola protettiva dal nastro biadesivo

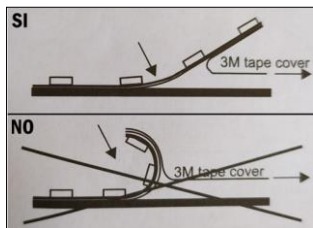


Figura 2. Applicazione della striscia LED con pressione costante e senza torsioni o curvature del circuito stampato

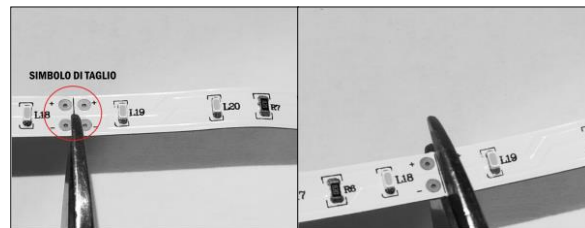


Figura 3a. Sezione di taglio di una striscia LED
Figura 3b. Sezione di taglio di una striscia LED



Figura 4. Saldatura dei cavi
Utilizzare stagno senza piombo

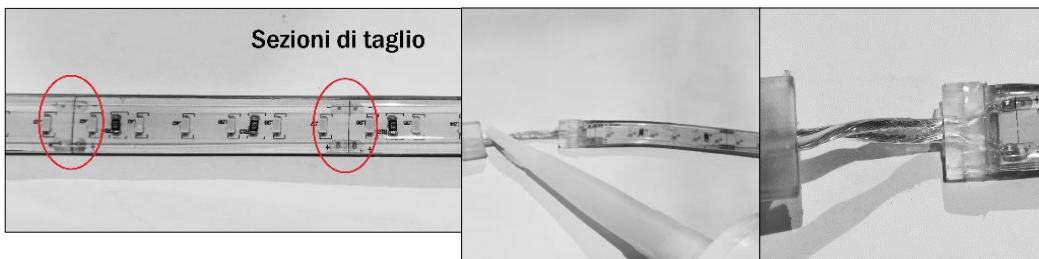
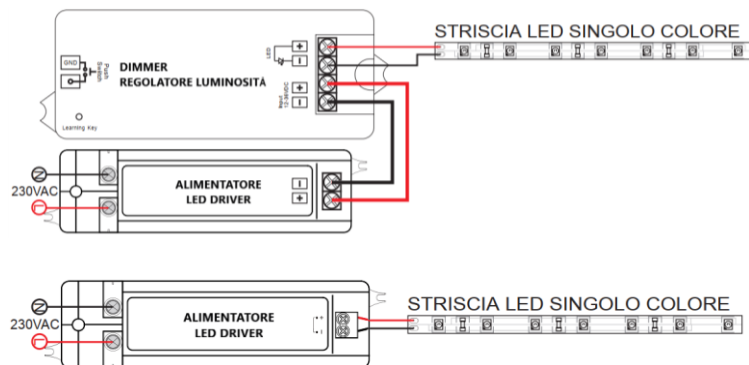


Figura 5a, 5b e 5c. Identificare la sezione di taglio più vicina alla lunghezza desiderata, inserimento tappo di chiusura e aggiunta di silicone per ripristinare il grado IP della striscia LED. NB: Riempire il tappo e la striscia LED di silicone o pasta siliconica specifica per circuiti stampati

**ESEMPIO DI COLLEGAMENTO DI STRISCIA LED CON DIMMER/REGOLATORE DI LUMINOSITÀ**

Cavi di alimentazione della striscia LED da collegare sul morsetto in uscita del dimmer/controller rispettando la polarità indicata + e -
Uscita LED driver a 12VCC o 24VCC (a seconda della tensione di lavoro della striscia LED utilizzata) da collegare al morsetto di ingresso del dimmer/controller
Il collegamento alla rete elettrica deve essere eseguito da personale qualificato con materiale idoneo nel rispetto di tutte le normative vigenti

ESEMPIO DI COLLEGAMENTO DI STRISCIA LED CON ALIMENTATORE LED DRIVER SENZA DIMMER/REGOLATORE DI LUMINOSITÀ

Cavi di alimentazione della striscia LED da collegare sul morsetto in uscita dell'alimentatore/LED driver rispettando la polarità indicata + e -
Il collegamento alla rete elettrica deve essere eseguito da personale qualificato con materiale idoneo nel rispetto di tutte le normative vigenti

FOGLIO RAPIDO DI INSTALLAZIONE E MONTAGGIO STRISCE LED

Il presente foglio di installazione rapido non sostituisce il manuale di istruzione delle strisce LED che rimane il documento essenziale e necessario da leggere per poter installare correttamente questo tipo di prodotto. Lo scopo di questo documento è quello di riassumere le operazioni essenziali da verificare per poter essere sicuri di aver installato le strisce LED a regola d'arte.

1) Verificare di aver scelto il prodotto idoneo per il tipo di applicazione: una striscia LED da interno IP20 potrà essere installata solo in ambienti interni asciutti e non soggetti ad umidità o condensa. Una striscia LED IP65-66 waterproof è invece idonea per applicazioni da interno in ambienti umidi o per applicazioni da esterno.

ATTENZIONE: il grado di protezione IP65-66 prevede che il prodotto sia installato in luoghi anche soggetti a pioggia o getti d'acqua ma quest'ultima deve avere la possibilità di defluire. In nessun modo o circostanza l'acqua deve avere la possibilità di ristagnare annegando totalmente o parzialmente anche per un tempo limitato il prodotto. Per questo tipo di applicazioni è necessario prevedere l'utilizzo di strisce LED IP67-68

2) Verificare che l'alimentatore sia specifico per LED (LED driver) con tensione di uscita stabilizzata e verificare che sia la stessa della striscia a LED. Verificare i dati sulle etichette prodotto.

Nota: un LED driver è un alimentatore progettato e costruito per lavorare appositamente con i LED e normato secondo le specifiche norme europee di prodotto

3) Utilizzare un alimentatore da interno per soluzioni in luoghi asciutti, un alimentatore da esterno per luoghi umidi o da esterno. L'alimentatore in funzione sviluppa calore per cui posizionarlo in luoghi ventilati e soggetti a ricircolo d'aria per evitare surriscaldamenti o malfunzionamenti

4) È buona norma tenere un margine di sicurezza del 15-20% tra la potenza nominale della striscia e quella dell'alimentatore al fine di evitare che quest'ultimo lavori sempre al massimo regime rischiando un guasto prematuro o il blocco temporaneo per l'intervento della protezione termica interna dell'alimentatore. A tal fine si verifichino i dati di targa del prodotto (esempio striscia 75W carico totale, alimentatore idoneo 100W)

5) Verificare la sezione dei cavi da utilizzare in funzione del carico totale e della distanza della striscia LED dall'alimentatore. Più l'alimentatore sarà lontano dalla striscia più alta sarà la caduta di tensione e maggiore quindi la sezione di cavo da utilizzare

6) La normale temperatura ambiente per un utilizzo corretto delle strisce LED va da -20°C a +35°C con i prodotti installati sopra gli specifici profili in alluminio realizzati per una corretta dissipazione termica (vedasi schede tecniche specifiche per ogni singolo prodotto). Applicazioni che prevedono l'utilizzo di strisce LED in condizioni di temperatura ambiente differente dall'intervallo indicato devono essere preventivamente valutate ed autorizzate dal personale tecnico Elcart in quanto potrebbe dar luogo a malfunzionamenti o prematura morte del prodotto

7) L'installazione di strisce LED con biadesivo standard su superfici differenti dall'alluminio anodizzato dei profili per LED (esempio superfici metalliche verniciate, etc.) potrebbe causare problemi di tenuta meccanica del nastro. A tal fine l'utilizzo di strisce LED su superfici differenti dai profili Elcart deve essere autorizzato

8) Eseguire tutti i collegamenti di impianto con tensione di rete sganciata. Collegare una striscia LED ad un alimentatore già collegato alla rete e in funzione potrebbe portare a sbalzi di tensione che potrebbero danneggiare anche irreversibilmente il prodotto o parte di esso

9) Verificare sempre la polarità della striscia LED prima di collegarla all'alimentatore. Sul circuito stampato è facilmente leggibile l'indicazione della polarità a cui sono collegati i cavi rosso e nero

10) Le strisce LED sono sezionabili secondo le varie configurazioni di prodotto. Il taglio deve essere eseguito in corrispondenza degli appositi simboli presenti sul circuito stampato. Tagliare in posizioni differenti compromette in maniera irreversibile il prodotto o parte di esso. Fare riferimento al manuale di installazione per maggiori informazioni

- 11)** Il taglio di strisce LED resinare o inguainate waterproof deve prevedere l'operazione di risigillatura del prodotto al fine di ripristinare il grado di protezione all'acqua secondo la procedura indicata nel manuale di istruzione
- 12)** E' buona norma eseguire tutte le operazioni di manipolazione e di installazione delle strisce LED con guanti ESD o in lattice al fine di evitare scariche elettrostatiche sul prodotto che possano danneggiarlo in toto o in parte in maniera irreversibile
- 13)** Dato per assodato che tutte le strisce LED vengono testate al 100% per 8-16 ore prima di essere imbustate ed imballate, provvedere, prima dell'installazione sui profili, alla verifica di funzionalità di tutti i tratti luminosi collegandole agli alimentatori. Non saranno accettati resi per difettosità causa malfunzionamento dei prodotti o di parte di essi, siano essi anche nuovi, se i prodotti risultano essere già installati
- 14)** Installare le strisce LED in luoghi puliti o non soggetti a polvere che potrebbero cambiarne o sfalsarne la tonalità di luce su tutto o parte di esse. Eventualmente prevedere la pulizia periodica delle superficie (coperture profili, guaine protettive) per mezzo di un panno asciutto
- 15)** In nessuna maniera è consentita l'installazione di questi prodotti in ambienti con presenza di oli industriali, vapori chimici o altre sostanze che potrebbero causare malfunzionamenti o danneggiamenti anche permanenti. In caso di applicazioni che non siano l'installazione in ambienti residenziali e commerciali contattare l'ufficio tecnico Elcart per maggiori informazioni

La Elcart Distribution Spa declina ogni responsabilità per danni causati da una erronea installazione, da un uso non corretto o per scelte erronee o differenti a quelle indicate nel presente foglio di installazione da parte dell'utilizzatore.

NOTA BENE:

Staccare la tensione dell'impianto prima di eseguire qualsiasi tipo di operazione sulla striscia LED, sull'alimentatore o sull'eventuale dimmer varialuce se presente



Informazione agli utenti ex art. 26 D.Lgs. 49/2014

Il simbolo riportato sull'apparecchiatura (Allegato IX D.Lgs. 49/2014) indica che il rifiuto deve essere oggetto di "raccolta separata" e che è stato immesso sul mercato, in Italia, dopo il 31/12/2010. Pertanto, l'utente dovrà conferire (o far conferire) il rifiuto ai centri di raccolta differenziata predisposti dalle amministrazioni locali, oppure consegnarlo al rivenditore contro acquisto di una nuova apparecchiatura di tipo equivalente.

L'utente ha dunque un ruolo attivo: la raccolta differenziata del rifiuto e le successive operazioni di trattamento, recupero e smaltimento favoriscono la produzione di apparecchiature con materiali riciclati e limitano gli effetti negativi sull'ambiente e sulla salute eventualmente causati da una gestione impropria del rifiuto. Nel caso di RAEE di piccolissime dimensioni (<25 cm), l'utente ha diritto al conferimento gratuito, senza obbligo di contestuale acquisto, ai distributori al dettaglio la cui superficie di vendita specializzata eccede i 400 mq.



User information ex art. 26 D. 49/2014

The symbol labelled on the appliance (Annex IX D. 49/2014) indicates that the rubbish is subject to "separate collection" and it has been placed on the Italian market after the December 31, 2010. The user must therefore assign or (have collected) the rubbish to a treatment facility according to indications by the local administration, or hand it over to the reseller in exchange for an equivalent new product. The separate collection of the rubbish and the subsequent treatment, recycling and disposal operations encourage the production of appliances made with recycled materials and reduce negative effects on health and the environment caused by improper treatment of rubbish. In the case of very small WEEE (no external dimension more than 25 cm), the user is eligible to get free of charge assignment to retail shops with sales areas relating to EEE of at least 400 m².

IMPORTATO E DISTRIBUITO DA
IMPORTED AND DISTRIBUTED BY:

ELCART DISTRIBUTION SPA
Via Michelangelo Buonarroti, 46
20093 COLOGNO MONZESE (MI)
ITALY
www.elcart.com - info@elcart.it



MADE IN CHINA

ELCART DISTRIBUTION SPA via Michelangelo Buonarroti, 46 - 20093 Cologno Monzese (Milano) ITALY
Tel. +39 02.25117310 Fax +39 02.25117610 sito internet: www.elcart.com e-mail: tecnico@elcart.it

La divulgazione dei dati contenuti in questa scheda è da ritenersi un servizio puramente informativo e non costituisce alcun vincolo da parte della Elcart in merito a prestazioni ed utilizzo del prodotto.
The divulgation of data contained on this technical sheet are exclusively for informational reasons and establish no link on behalf of Elcart regard to thr performances and the usa of the product.
La divulgacion de los datos contenidos en esta ficha son un servicio unicamente informativo y no constituyen ningun vinculo de parte de Elcart respecto a las prestaciones y uso del producto.