

SUPERLIGHT®

SCHEDA TECNICA

ART. 18/15000-00



**PLAFONIERA A LED TRIPLO CCT
+ RGB CCT REGOLABILE (3000K-6000K)
VENTILATORE INTEGRATO CON CONTROLLO
AVANZATO 6 VELOCITÀ DI VENTILAZIONE**

Controllo completo tramite radiocomando

SPECIFICHE PLAFONIERA

CODICE ARTICOLO	18/15000-00
DIAMETRO	50 cm
FINITURA CORPO	Bianco LED
SORGENTE LUMINOSA	LED
TEMPERATURA COLORE	3000K-6000K
LUMEN	2100-2500LM
PARALUME	PVC
TIPO DI MOTORE	DC
POTENZA	30W
TENSIONE	110V-240V
LAME	7 * trasparente
FINITURA DELLE LAME	trasparente
INTERRUTTORE	Telecomando
G.W. (KG)	2.75
N.W. (KG)	1.9
DIMENSIONE DELL'IMBALLAGGIO	54x21x54 cm

SPECIFICHE VENTILATORE

SPEED	AMPS	POWER (W)	RPM
1	0.039	3.84	542
2	0.055	5.04	657
3	0.073	6.6	763
4	0.094	9.8	864
5	0.126	12.1	973
6	0.145	14.1	1041

FUNZIONI TELECOMANDO

CONTROLLER	Telecomando
RICEVITORE	Sì
VELOCITÀ	6
LUCE	On/off
VENTOLA	1,2,3,4,5,6,Stop
TIMER	1,2,3,4 H
DIMMER	No
AVANTI/INDIETRO	Sì

ELCART DISTRIBUTION SPA via Michelangelo Buonarroti, 46 - 20093 Cologno Monzese (Milano) ITALY
 Tel. +39 02.25117310 - www.elcart.com - tecnico@elcart.it - industria@elcart.it - sicurezza.prodotti@elcart.it

La divulgazione dei dati contenuti in questa scheda è da ritenersi un servizio puramente informativo e non costituisce alcun vincolo da parte della Elcart in merito a prestazioni ed utilizzo del prodotto.
 The divulgation of data contained on this technical sheet are exclusively for informational reasons and establish no link on behalf of Elcart regard to the performances and the use of the product.
 La divulgación de los datos contenidos en esta ficha son un servicio unicamente informativo y no constituyen ningun vinculo de parte de Elcart respecto a las prestaciones y uso del producto.

SOMMARIO

Informazioni sulla sicurezza	3	Utilizzo del telecomando	6
Pre-Installazione	3-4	Funzionamento	7
Installazione	5	Cura e pulizia	8
Assemblaggio	5	Risoluzione dei problemi	8

INFORMAZIONI SULLA SICUREZZA

LEGGERE E CONSERVARE QUESTE INFORMAZIONI

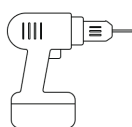
- La Elcart Distribution S.p.A. non si assume alcuna responsabilità per eventuali danni a persone o cose derivanti dall'impiego del prodotto da parte di operatori non qualificati.
Per Installatore qualificato si intende impiantista elettrico e che abbia effettuato un'attenta lettura del presente manuale.
- Imballo: n°1 scatola al cui interno si trova una plafoniera/ventilatore con manuale di istruzioni per l'installazione ed uso, placca di fissaggio a soffitto tasselli e viti per fissaggio.
Stoccaggio: Lo stoccaggio (immagazzinamento) dei dispositivi imballati deve avvenire in luogo asciutto e alle seguenti condizioni: Temperatura (°C): -10°C÷+40°C - Umidità: 10/75%.
Seguire attentamente le presenti istruzioni per evitare il danneggiamento parziale o totale dell'apparecchiatura o parti di essa con il rischio di compromettere la funzionalità o la durata.
 - Evitare urti accidentali all'apparecchio anche se imballato
 - Verificare periodicamente la tenuta dei supporti a soffitto/parete
 - In caso di presunta anomalia contattare il nostro servizio tecnico
 - Il fabbricante non è responsabile in alcun modo del cattivo od errato utilizzo dell'apparecchio.
 Staccare sempre l'apparecchio dalla corrente elettrica (togliere tensione) prima di qualsiasi intervento tecnico o di manutenzione.
- ATTENZIONE:** la plafoniera/ventilatore deve essere montata ad una distanza minima di 2,3m dal pavimento.
- Non azionare l'interruttore di inversione rotazione pale mentre le pale del ventilatore sono in movimento.
È necessario spegnere il ventilatore e fermare le pale prima di invertire la direzione delle pale.
- Non posizionare oggetti vicino alle pale del ventilatore.
- Tutte le viti di fissaggio devono essere controllate prima dell'installazione.

PRE-INSTALLAZIONE

STRUMENTI RICHIESTI



Cacciavite a croce



Trapano



Chiave regolabile

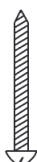


Nastro isolante



Scala

VITI INCLUSE



AA

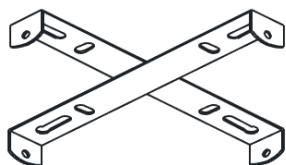


BB

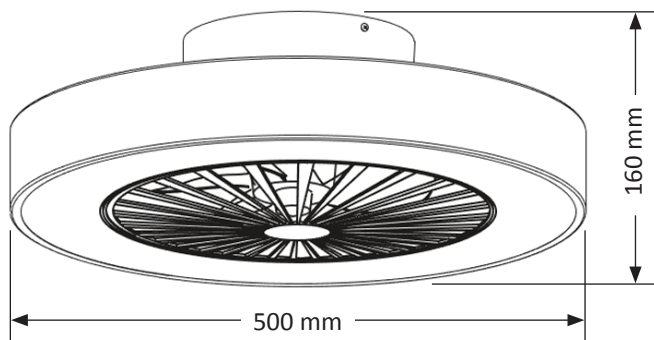
N°4 Viti di montaggio AA
N°4 Tasselli BB

PRE-INSTALLAZIONE

CONTENUTO DELLA CONFEZIONE

**A**

Staffa di montaggio

**B**

Gruppo plafoniera/ventilatore

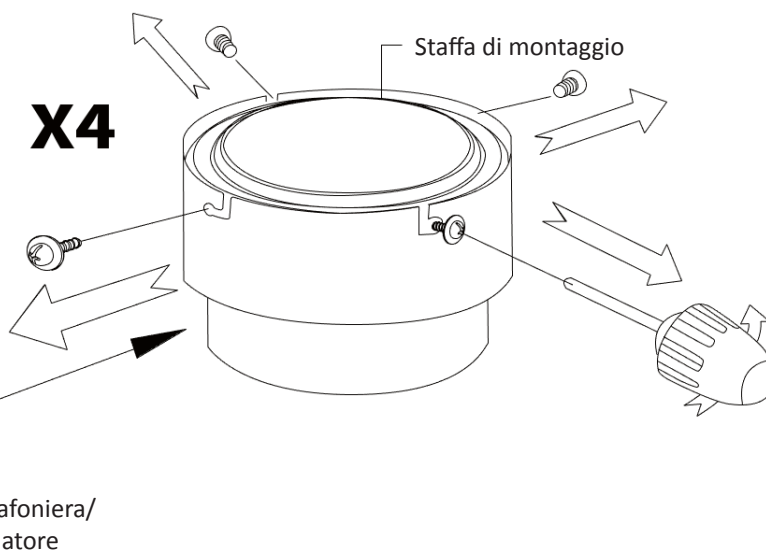
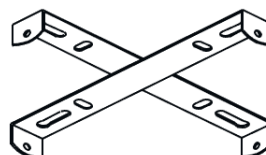
**C**

Telecomando

PRE-INSTALLAZIONE

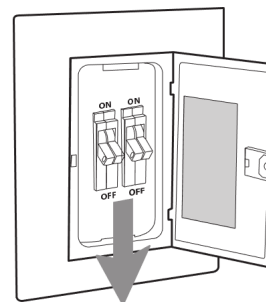
1. Rimuovere la staffa di montaggio:

- Rimuovere le quattro viti con foro ovale.
- Ruotare la staffa di montaggio in senso antiorario per rimuoverla dal corpo plafoniera.

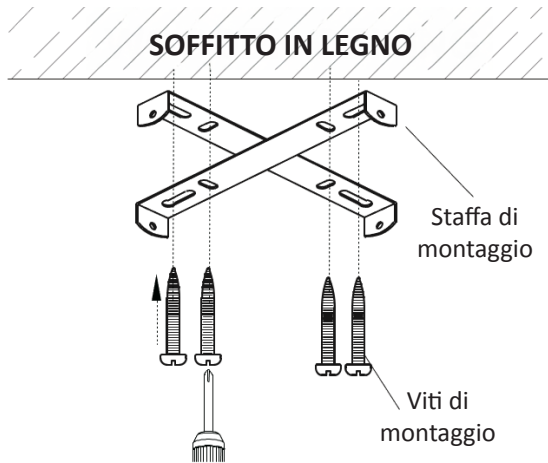


2. Spegner l'alimentazione

Staccare sempre l'apparecchio dalla corrente elettrica (togliere tensione) prima di qualsiasi intervento tecnico o di manutenzione.



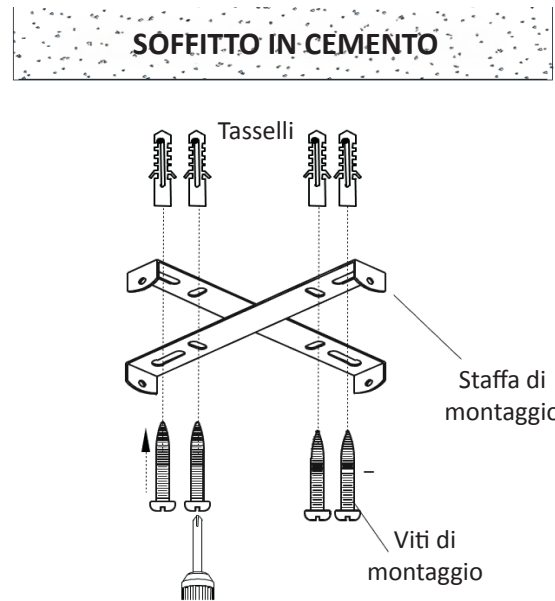
INSTALLAZIONE DELLA STAFFA DI MONTAGGIO



Per soffitti in legno: utilizzare viti per legno per forare la trave in legno per fissare la staffa di montaggio (la scelta viene effettuata in base alle effettive esigenze del cliente).

FASE 1 SOFFITTO IN LEGNO:

1. Utilizzare la staffa di montaggio (A) come guida, segnare i punti in cui verranno avvitate le 4 viti (AA).
2. Rimuovere la staffa di montaggio (A), fare 4 fori da \varnothing 3 mm, installare la staffa di montaggio sul soffitto in legno con le 4 viti.



Per soffitti in cemento: utilizzare la punta a percussione con \varnothing 6 mm per praticare fori in base alla lunghezza dei tasselli. Quindi utilizzare i tasselli in dotazione per fissare la staffa di montaggio (A) al soffitto.

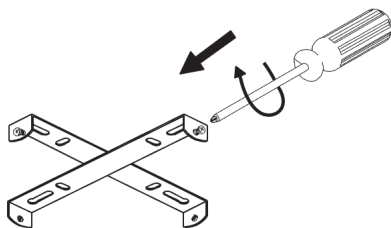
FASE 2 SOFFITTO IN CEMENTO:

1. Utilizzare la staffa di montaggio (A) come guida e segnare i punti in cui verranno avvitati i 4 tasselli (BB)
2. Rimuovere la staffa di montaggio (A). Praticare 4 fori da \varnothing 6 mm e inserire 4 tasselli (BB) nel soffitto in cemento, installare la staffa di montaggio e fissarla con viti di montaggio (AA).

MONTAGGIO-FISSAGGIO DELLA PLAFONIERA/VENTILATORE

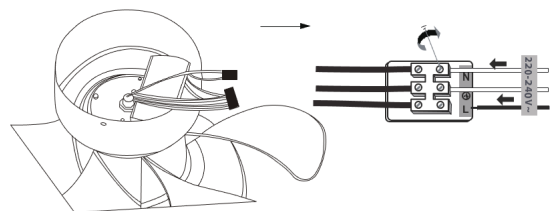
1. ALLENTARE LE VITI

- Riavvitare le 4 viti della staffa di montaggio nella staffa (senza stringerle)



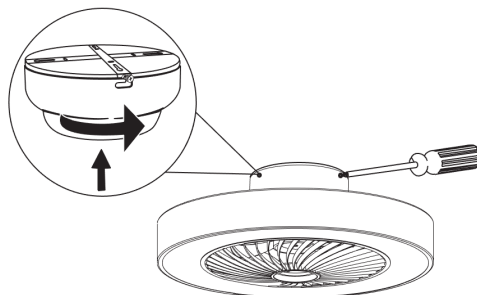
2. COLLEGAMENTO A FILO

- Collegare i cavi della plafoniera/ventilatore come mostrato di seguito



3. APPENDERE IL VENTILATORE

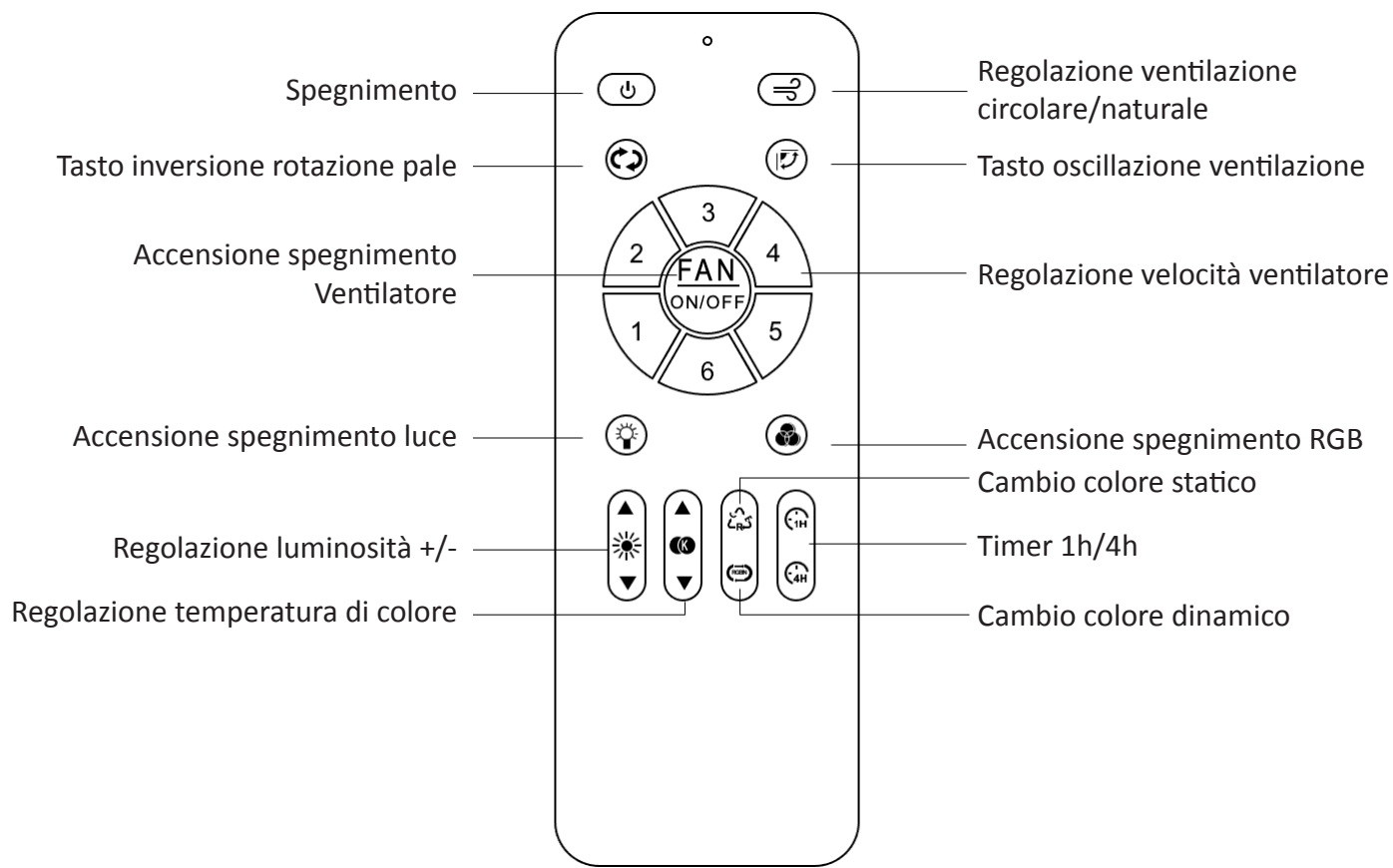
- Fissare la plafoniera/ventilatore alla piastra di montaggio, allineando le fessure dell'alloggiamento con le viti sulla piastra di montaggio, ruotare il corpo lampada/ventilatore in senso orario fino a quando non è ben stretto.
- Serrare le 4 viti in maniera ben salda.



ATTENZIONE: ASSICURARSI CHE LE VITI SIANO FISSATE SALDAMENTE



UTILIZZO DEL TELECOMANDO



ASSOCIAZIONE:

1. Collegare il dispositivo all'alimentazione e verificare che funzioni normalmente (la luce si accende lentamente)
2. Spegnerlo il dispositivo per 5-10 secondi quindi ricollegare l'alimentazione
3. Tenere premuto il pulsante "spegnimento" (power symbol) finché la luce non lampeggia rapidamente 3 volte prima di rilasciarlo
4. Il telecomando è stato "associato" e a questo punto puoi premere qualunque pulsante per controllare il dispositivo.

DISSOCIAZIONE:

1. Collegare il dispositivo all'alimentazione e verificare che funzioni normalmente (la luce si accende lentamente)
2. Spegnerlo il dispositivo per 5-10 secondi quindi ricollegare l'alimentazione
3. Tenere premuto il pulsante "regolazione ventilazione" (circular arrow with curved lines) finché la luce non lampeggia rapidamente 3 volte prima di rilasciarlo
4. Il telecomando è stato dissociato correttamente. A questo punto, il telecomando non è più in grado di controllare il dispositivo e deve essere nuovamente associato prima di poterlo utilizzare.

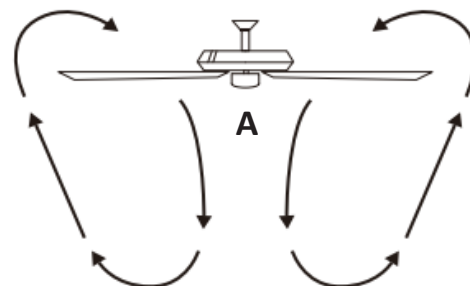
FUNZIONAMENTO**FUNZIONAMENTO DEL VENTILATORE:**

Accendere la plafoniera/ventilatore e controllare il funzionamento della ventola.

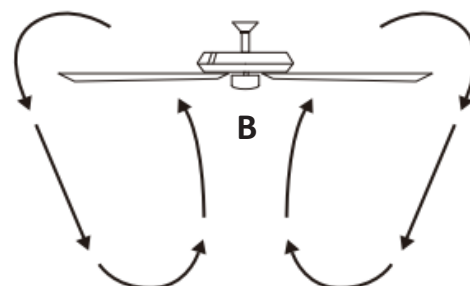
Il telecomando controlla la velocità della ventola e la luce.

Le impostazioni di velocità appropriate per climi caldi o freddi dipendono da diversi fattori quali le dimensioni della stanza, l'altezza del soffitto e il numero di persone presenti al momento nella stanza.

A. Clima caldo: un flusso d'aria verso il basso crea un effetto rinfrescante. Ciò consente di impostare il condizionatore d'aria su una temperatura più alta senza compromettere il comfort.



B. Clima freddo: un flusso d'aria verso l'alto sposta l'aria calda dal soffitto. Ciò consente di impostare l'unità di riscaldamento su una temperatura più bassa senza compromettere il comfort.



NOTA: Attendere che la ventola si fermi prima di invertire la direzione di rotazione delle pale

CURA E PULIZIA DEL PRODOTTO



ATTENZIONE: Assicurarsi sempre di togliere tensione prima di pulire la plafoniera/ventilatore

- A causa del movimento naturale del ventilatore, alcuni connettori/viti potrebbero allentarsi. Controllare i terminali di supporto, le staffe e l'attacco delle pale due volte all'anno. Assicurarsi che siano ben saldi. Non è necessario rimuovere il ventilatore dal soffitto.
- Pulisci periodicamente la plafoniera/ventilatore per mantenerne l'aspetto originale nel corso degli anni. Non utilizzare acqua per la pulizia, poiché potrebbe danneggiare il motore o causare corto circuiti elettrici. Utilizza solo una spazzola morbida o un panno per evitare di graffiare il prodotto.
- Non è necessario oliare il motore del ventilatore, il motore è dotato di cuscinetti a sfera sigillati lubrificati in modo permanente.

RISOLUZIONE DEI PROBLEMI

PROBLEMI	SOLUZIONE
La ventola non si avvia	<ul style="list-style-type: none"> • Controllare la tensione generale del circuito elettrico • Controllare i collegamenti dei cavi della linea alla plafoniera/ventilatore e che i cavi siano collegati correttamente nell'interruttore
La ventola fa rumore	<ul style="list-style-type: none"> • Assicurarsi che tutte le viti di fissaggio del motore siano ben strette. • Assicurarsi che le viti che fissano le pale del ventilatore al motore siano ben strette. • Assicurarsi che i collegamenti dei cavi non urtino l'uno contro l'altro o contro la parete interna dell'alloggiamento del prodotto. • Fare un periodo di "rodaggio" di 24 ore. la maggior parte dei rumori associati ad un nuovo ventilatore scompaiono durante questo periodo.



Informazione agli utenti ex art. 26 D.Lgs. 49/2014

Il simbolo riportato sull'apparecchiatura (Allegato IX D.Lgs. 49/2014) indica che il rifiuto deve essere oggetto di "raccolta separata" e che è stato immesso sul mercato, in Italia, dopo il 31/12/2010. Pertanto, l'utente dovrà conferire (o far conferire) il rifiuto ai centri di raccolta differenziata predisposti dalle amministrazioni locali, oppure consegnarlo al rivenditore contro acquisto di una nuova apparecchiatura di tipo equivalente.

L'utente ha dunque un ruolo attivo: la raccolta differenziata del rifiuto e le successive operazioni di trattamento, recupero e smaltimento favoriscono la produzione di apparecchiature con materiali riciclati e limitano gli effetti negativi sull'ambiente e sulla salute eventualmente causati da una gestione impropria del rifiuto.

Nel caso di RAEE di piccolissime dimensioni (<25 cm), l'utente ha diritto al conferimento gratuito, senza obbligo di contestuale acquisto, ai distributori al dettaglio la cui superficie di vendita specializzata eccede i 400 mq.

IMPORTATO E DISTRIBUITO DA:

ELCART DISTRIBUTION SPA

Via Michelangelo Buonarroti, 46

20093 Cologno Monzese (MI) ITALY

Tel. +39 0225117.1

www.elcart.com - info@elcart.it - sicurezza.prodotti@elcart.it



Made in China

ELCART DISTRIBUTION SPA via Michelangelo Buonarroti, 46 - 20093 Cologno Monzese (Milano) ITALY
Tel. +39 02.25117310 - www.elcart.com - tecnico@elcart.it - industria@elcart.it - sicurezza.prodotti@elcart.it

La divulgazione dei dati contenuti in questa scheda è da ritenersi un servizio puramente informativo e non costituisce alcun vincolo da parte della Elcart in merito a prestazioni ed utilizzo del prodotto.
The divulgation of data contained on this technical sheet are exclusively for informational reasons and establish no link on behalf of Elcart regard to the performances and the use of the product.
La divulgación de los datos contenidos en esta ficha son un servicio unicamente informativo y no constituyen ningun vinculo de parte de Elcart respecto a las prestaciones y uso del producto.