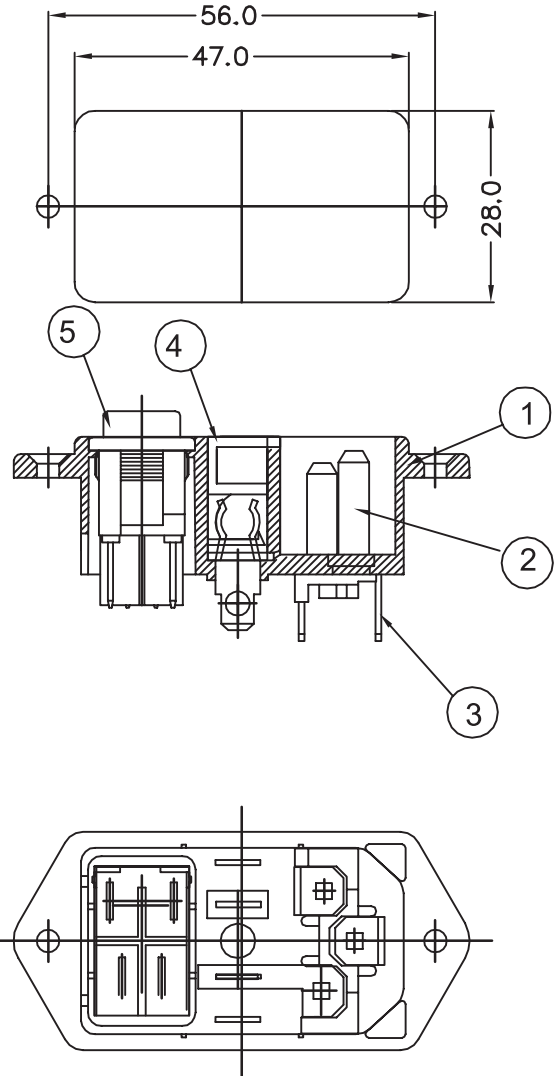


PANEL CUT-OUT



SPECIFICATIONS:

1. Rating: 10A 250VAC
2. Dielectric Strength: AC 2000V 1 Minute
3. Insulation Resistance: MORE THAN 100M Ω at DC 500V
4. Certification: UL , VDE , ENEC , CCC



1	BODY	1	NYLON #66	94V-2		Q101-BC01
2	CONTACT	2+1	Bsp1-1/2H	T=2.0	Ni-PLATED	OC02b/OC03b
3	TERMINAL	2+1	Bsp1-1/2H	T=0.8	Sn-PLATED	AD02/AD06
4	FUSE HOLDER	1	NYLON #66	94V-2		Q101-OH2
5	SWITCH					

ELCART DISTRIBUTION SPA via Michelangelo Buonarroti, 46 - 20093 Cologno Monzese (Milano) ITALY
 Tel. +39 02.25117310 - www.elcart.com - tecnico@elcart.it - industria@elcart.it - sicurezza.prodotti@elcart.it

La divulgazione dei dati contenuti in questa scheda è da ritenersi un servizio puramente informativo e non costituisce alcun vincolo da parte della Elcart in merito a prestazioni ed utilizzo del prodotto.
 The divulgation of data contained on this technical sheet are exclusively for informational reasons and establish no link on behalf of Elcart regard to the performances and the use of the product.
 La divulgación de los datos contenidos en esta ficha son un servicio unicamente informativo y no constituyen ningun vinculo de parte de Elcart respecto a las prestaciones y uso del producto.