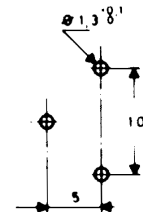
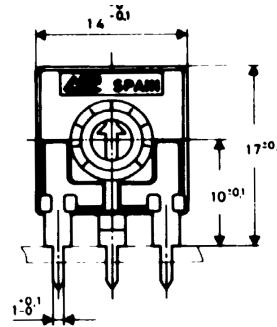
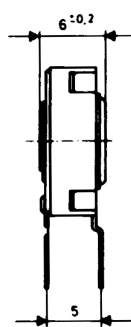
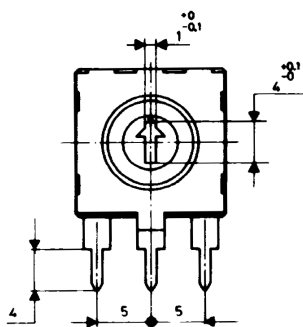




Los potenciómetros serie CA6, CA9 y CA14 se suministran en una amplia gama de opciones que permiten su aplicación en todos los tipos de uso común en el mercado.

The potentiometers of our series CA14 are available in a wide range of options to enable replacement for virtually all types in common use.

PARAMETROS - PARAMETERS	CA-14
Gama nominal de valores <i>Range of resistance values</i>	100 Ω ... 5 MΩ Otros, bajo demanda - <i>Others, upon request</i>
Tolerancia <i>Tolerances</i>	100 Ω - 1 MΩ ± 20 % >1 MΩ - 5 MΩ ± 30 % Otros, bajo demanda - <i>Others, upon request</i>
Curvas <i>Resistance law</i>	Lin, Log, Antilog (DIN 41450-1-4-5) Otros, bajo demanda - <i>Others, upon request</i>
Resistencia residual <i>Residual resistance</i>	Lin $\leq 5 \cdot 10^{-3} \Omega$ $62 \Omega$ Log Inic. $\leq 1 \cdot 10^{-3}$ Fin. $\leq 2 \cdot 10^{-2}$
Variación de resistencia contacto (dinámica) <i>Contact resistance variation</i>	$\leq 3 \% R_N$ o $3\Omega$
Resistencia contacto del cursor (estática) <i>Contact resistance</i>	$\leq 5 \% R_N$
Disipación máxima (a 70°C) <i>Maximum power (at 70°C)</i>	0,25 W 0,13 W
Tensión límite <i>Maximum voltage</i>	250 V 200 V
Temperatura de trabajo <i>Operating temperature</i>	-25°C ... +70°C
Coefficiente de temperatura <i>Temperature coefficient</i>	100 Ω ... 100 KΩ ± 300 ppm/°C
Elemento resistivo <i>Resistance element</i>	Plástico conductor por película de carbón. <i>Flexible conductive plastic carbon film.</i>
Par de giro <i>Wiper torque</i>	0,5 ... 2,5 Ncm
Angulo de giro mecánico <i>Angle of rotation (mechanical)</i>	265° ± 5°
Angulo de giro eléctrico <i>Angle of rotation (electrical)</i>	245° ± 20°
Par en el tope <i>Max. torque at end stops</i>	> 10 Ncm
Tracción y empuje sobre el mando <i>Thrust and pull on the shaft</i>	> 25 N



CA14H5