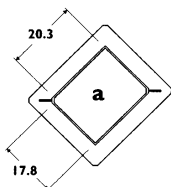




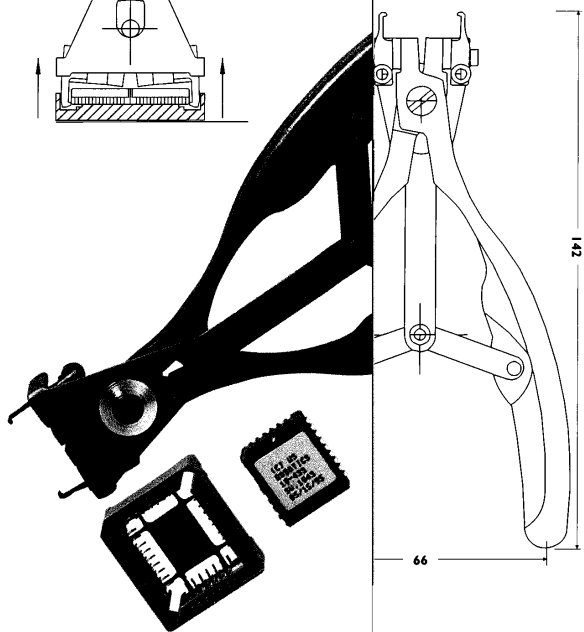
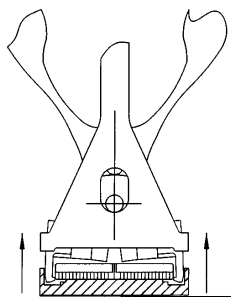
Utensile estrattore studiato appositamente per rimuovere il componente PLCC dallo zoccolo.

PLCC 32

modello	a	
PLCC 32	32 pins	99/9041
PLCC 44	44 pins	7/1905
PLCC 52	52 pins	99/9043
PLCC 68	68 pins	7/1906
PLCC 84	84 pins	7/1907



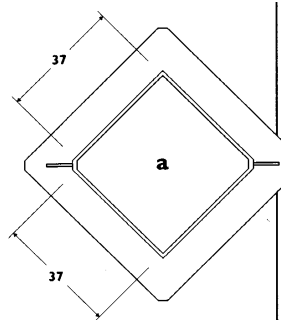
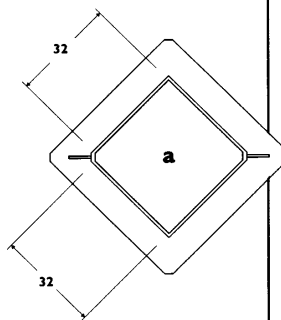
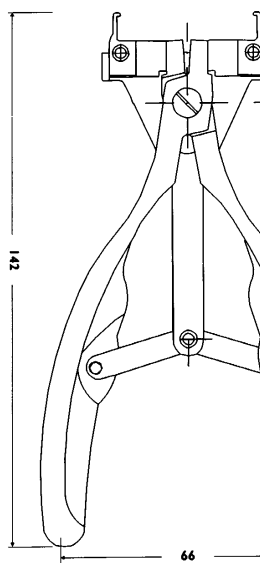
99/9041



Utensile estrattore studiato appositamente per rimuovere il componente PLCC dallo zoccolo.

7/1906

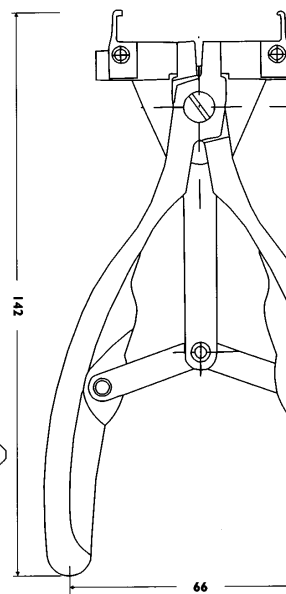
PLCC 68



Utensile estrattore studiato appositamente per rimuovere il componente PLCC dallo zoccolo.

7/1907

PLCC 84

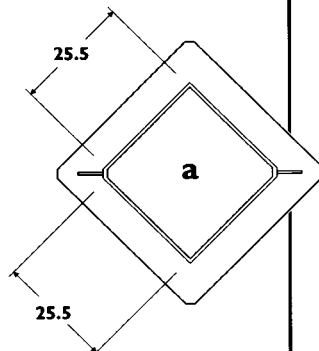
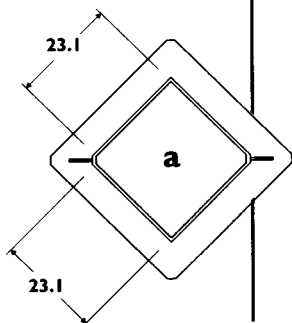
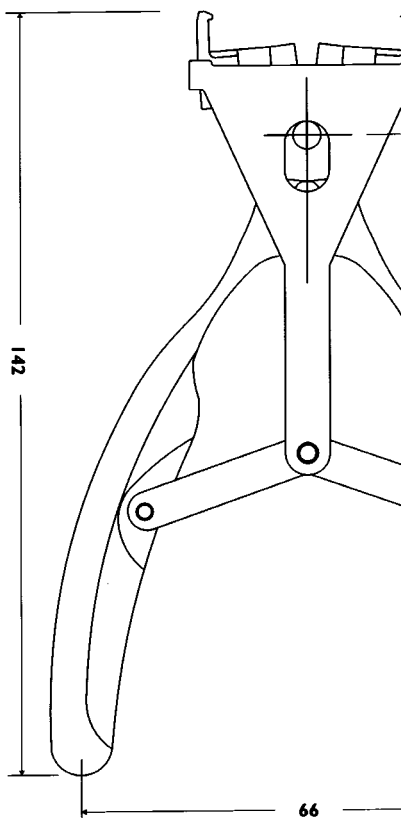




Utensile estrattore studiato appositamente per rimuovere il componente PLCC dallo zoccolo.

7/1905

PLCC 44



Utensile estrattore studiato appositamente per rimuovere il componente PLCC dallo zoccolo.

99/9043

PLCC 52

