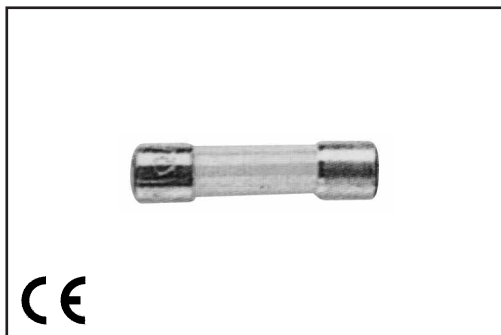


fusibili 5x20 CF rapid 250V



Tubetto in vetro

Potere di interruzione $I_n=35A$

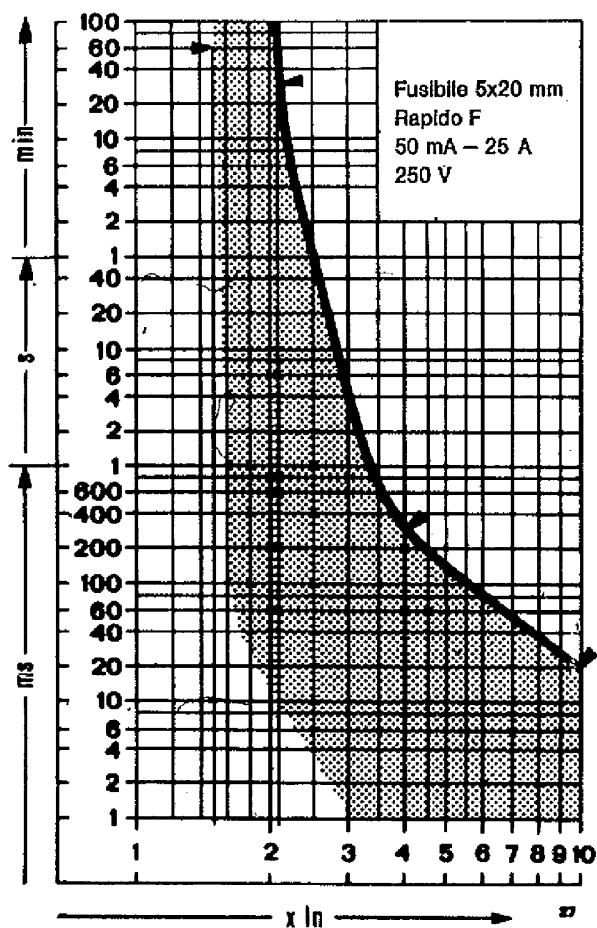
Caratteristica di fusione secondo le seguenti normalizzazioni

CE IEC 127 VDE DIN

CORRENTE NOMINALE

mV

50 mA	-
63 mA	-
8 mA	4000
100 mA	3500
125 mA	2000
160 mA	2000
200 mA	1700
250 mA	1400
315 mA	1300
400 mA	1200
500 mA	1000
630 mA	650
80 mA	240
1 A	200
1,25 A	200
1,6 A	190
2 A	170
2,5 A	170
3,15 A	150
4 A	130
5 A	130
6,3 A	130
8 • A	130
10 • A	130
12 • A	130
16 • A	130
20 • A	130
25 • A	130



N.B. • = Fuori Norma

Caratteristiche di fusione

Corrente nominale I_n	Corrente di prova			
	1,5x I_n	2,1x I_n	4x I_n	10x I_n
50 mA - 25 A	> 1 h	< 30 min	< 300 ms	< 20 ms