

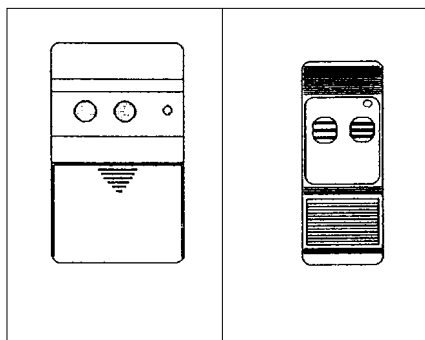
RICAMBIO COMPATIBILE PER RADIOCOMANDI

ALBANO

ART.	Codice Originale	Tipo	Freq. Mhz	Colore tasto	Fig.
11/9705	PCL7	Monocan. quarzato	33.100	Nero	A
11/9905	PCL7	Bicanale quarzato	33.100	Nero	A
11/9700	MicroTrinary M PCL6	Monocan. quarzato	30.545	Nero	B
11/9900	MicroTrinary B PCL6	Bicanale quarzato	30.545	Nero	B

Fig. A

Fig. B



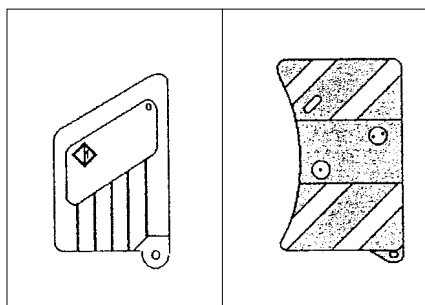
RICAMBIO COMPATIBILE PER RADIOCOMANDI

APRIMATIC

ART.	Codice Originale	Tipo	Freq. Mhz	Colore tasto	Fig.
11/9825	TS 1	Monocan. superreatt.	304.5	Rosso	A
11/9875	TS 2	Bicanale superreatt.	304.5	Rosso	A
11/9707	TG 1	Monocan. quarzato	30.900	Arancio	B
11/9907	TG 2	Bicanale quarzato	30.900	Arancio	B

Fig. A

Fig. B



RICAMBIO COMPATIBILE PER RADIOCOMANDI

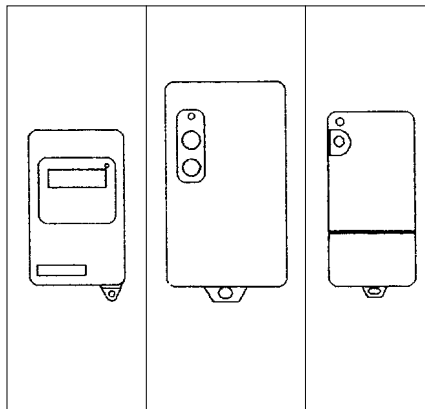
B.F.T.

ART.	Codice Originale	Tipo	Freq. Mhz	Colore tasto	Fig.
11/9810	TM 1	Monocan. superreatt.	272	Rosso	A-B
11/9860	TM 2	Bicanale superreatt.	272	Rosso	A-B
11/9600	TEO 1	Monocan. superreatt.	433	Giallo	C
11/9660	TEO 2	Bicanale superreatt.	433	Giallo	C
11/9710	TZM 1	Monocan. quarzato	30.875	Blu	A-B
11/9910	TZM 2	Bicanale quarzato	30.875	Blu	A-B
11/9811	VTM 1	Monocan. superreatt.	315	Verde	B
11/9861	VTM 2	Bicanale superreatt.	315	Verde	B
11/9711	TO 1	Monocan. quarzato	30.875	Grigio	B
11/9911	TO 2	Bicanale quarzato	30.875	Grigio	B

Fig. A

Fig. B

Fig. C

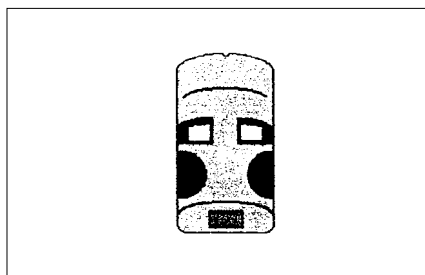


RICAMBIO COMPATIBILE PER RADIOCOMANDI

CAME

ART.	Codice Originale	Tipo	Freq. Mhz	Colore tasto	Fig.
11/9605	T432M	Monocan. superreatt.	433	Viola	-
11/9665	T432M	Bicanale superreatt.	433	Viola	-
11/9912	T302L	Bicanale quarzato	30.900	Verde	A
11/9712	T302L	Monocan. quarzato	30.900	Verde	A
11/9813	T312	Monocan. superreatt.	315	Giallo	A
11/9863	T312	Bicanale superreatt.	315	Giallo	A

Fig. A



RICAMBIO COMPATIBILE PER RADIOCOMANDI

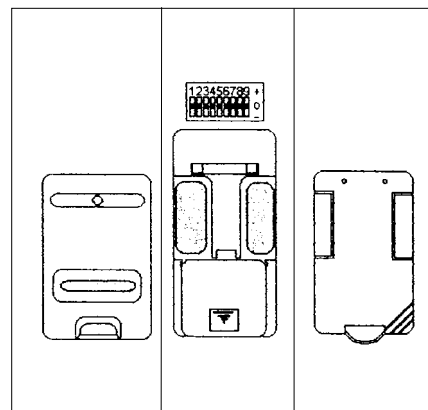
CARDIN

Fig. A

Fig. B

Fig. C

ART.	Codice Originale	Tipo	Freq. Mhz	Colore tasto	Fig.
11/9840	S 301 ALFA	Monocan. superreatt.	310	Nero	A
11/9890	S 302 ALFA	Bicanale superreatt.	310	Nero	A
11/9715	S 27	Monocan. quarzato	27.545	Nero	A
11/9915	S 46	Bicanale quarzato	27.545	Viola	B
11/9717	S 46	Monocan. quarzato	29.875	Grigio	B
11/9917	S 46	Bicanale quarzato	29.875	Grigio	B
11/9716	S 38	Monocan. quarzato	30.875	Grigio	C
11/9916	S 38	Bicanale quarzato	30.875	Grigio	C
11/9718	S 30	Monocan. quarzato	29.875	Nero	A
11/9918	S 30	Bicanale quarzato	29.875	Nero	A



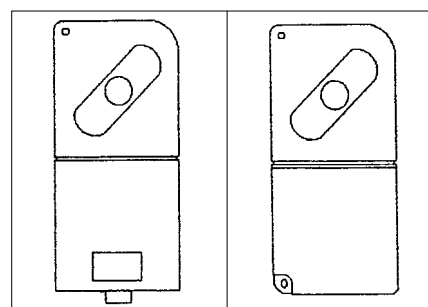
RICAMBIO COMPATIBILE PER RADIOCOMANDI

FAAC

Fig. A

Fig. B

ART.	Codice Originale	Tipo	Freq. Mhz	Colore tasto	Fig.
11/9800	TM1-300	Monocan. superreatt.	330	Blu	A
11/9850	TM2-300	Bicanale superreatt.	330	Blu	A
11/9615	TM1-433	Monocan. superreatt.	433	Blu	B
11/9675	TM2-433	Bicanale superreatt.	433	Blu	B
11/9720	T1-31 TM1-31	Monocan. quarzato	30.875	Blu	A-B
11/9920	T2-31 TM2-31	Bicanale quarzato	30.875	Blu	A-B



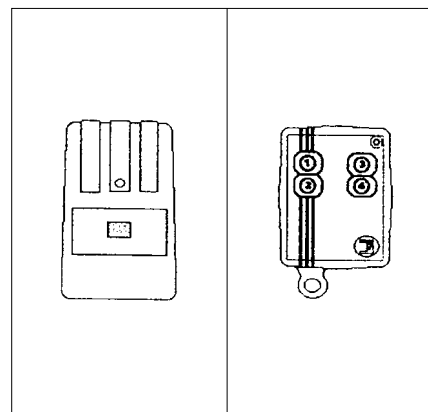
RICAMBIO COMPATIBILE PER RADIOCOMANDI

FADINI

Fig. A

Fig. B

ART.	Codice Originale	Tipo	Freq. Mhz	Colore tasto	Fig.
11/9805	MEC 85	Monocan. superreatt.	270	Marrone	A
11/9855	MEC 85	Bicanale superreatt.	270	Marrone	A
11/9610	ASTRO 75	Monocan. superreatt.	315	Bianco	B
11/9670	ASTRO 75	Bicanale superreatt.	315	Bianco	B
11/9725	MEC 80	Monocan. quarzato	29.800	Nero	A
11/9925	MEC 80	Bicanale quarzato	29.800	Nero	A
11/9727	ASTRO 78	Monocan. quarzato	30.875	Giallo	B
11/9927	ASTRO 78	Bicanale quarzato	30.875	Giallo	B
11/9612	ASTRO 433	Monocan. superreatt.	433	Rosa	B
11/9672	ASTRO 433	Bicanale superreatt.	433	Rosa	B

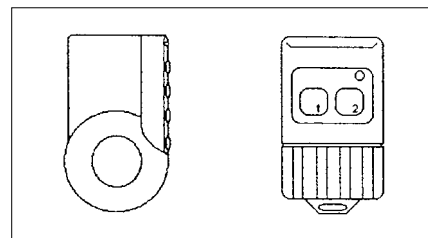


RICAMBIO COMPATIBILE PER RADIOCOMANDI

GIBIDI

Fig. A

ART.	Codice Originale	Tipo	Freq. Mhz	Colore tasto	Fig.
11/9730	TM	Monocan. quarzato	29.700	Verde	A
11/9930	TB	Bicanale quarzato	29.700	Verde	A



ELCART DISTRIBUTION SPA via Michelangelo Buonarroti, 46 - 20093 Cologno Monzese (Milano) ITALY
Tel. ++39(0)2/25.11.73.10 Fax ++39(0)2/25.11.76.10 sito internet: www.elcart.com e-mail: info@elcart.it

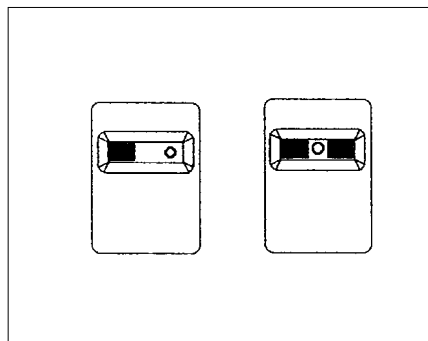
La divulgazione dei dati contenuti in questa scheda è da ritenersi un servizio puramente informativo e non costituisce alcun vincolo da parte della Elcart in merito a prestazioni ed utilizzo del prodotto.

RICAMBIO COMPATIBILE PER RADIOCOMANDI

LABEL

Fig. A

ART.	Codice Originale	Tipo	Freq. Mhz	Colore tasto	Fig.
11/9815	MDR GULLIVER	Monocan. superreatt.	305	Nero	A
11/9865	MDR GULLIVER	Bicanale superreatt.	305	Nero	A
11/9620	MDRS GULLIVER	Monocan. superreatt.	433	Blu	A
11/9680	MDRS GULLIVER	Bicanale superreatt.	433	Blu	A
11/9735	MDRQ GULLIVER	Monocan. quarzato	30.875	Nero	A
11/9935	MDRQ GULLIVER	Bicanale quarzato	30.875	Nero	A

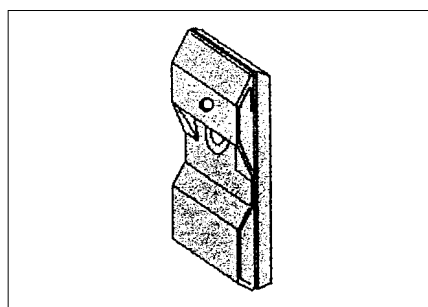


RICAMBIO COMPATIBILE PER RADIOCOMANDI

LINCE

Fig. A

ART.	Codice Originale	Tipo	Freq. Mhz	Colore tasto	Fig.
11/9818	LE TX1	Monocan. superreatt.	302	Giallo	A
11/9868	LE TX2	Bicanale superreatt.	302	Giallo	A
11/9622	LR 2035	Monocan. superreatt.	433	Bianco	-
11/9682	LR 2035	Bicanale superreatt.	433	Bianco	-

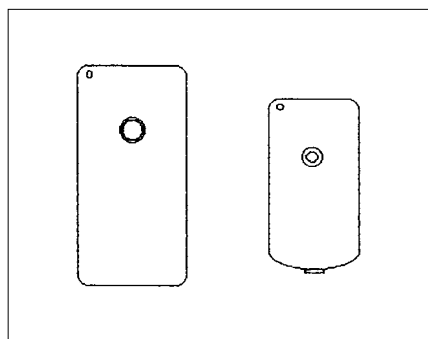


RICAMBIO COMPATIBILE PER RADIOCOMANDI

NICE

Fig. A

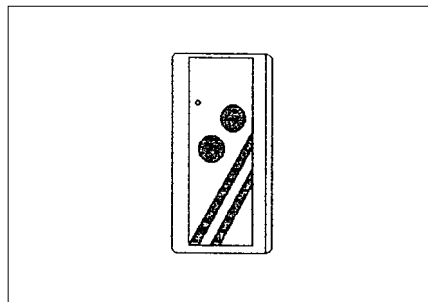
ART.	Codice Originale	Tipo	Freq. Mhz	Colore tasto	Fig.
11/9740	K1M	Monocan. quarzato	33.100	Giallo	A
11/9940	K2M	Bicanale quarzato	33.100	Giallo	A
11/9741	K1M	Monocan. quarzato	30.875	Giallo	A
11/9941	K2M	Bicanale quarzato	30.875	Giallo	A
11/9624	FLÒ1	Monocan. superreatt.	433	Giallo	-
11/9684	FLÒ 2	Bicanale superreatt.	433	Giallo	-



RICAMBIO COMPATIBILE PER RADIOCOMANDI NOVOTECNICA

Fig. A

ART.	Codice Originale	Tipo	Freq. Mhz	Colore tasto	Fig.
11/9828	BIT-N1	Monocan. superreatt.	306	Rosso	A
11/9878	BIT-N2	Bicanale superreatt.	306	Rosso	A
11/9743	BIT-Q1	Monocan. quarzato	29.700	Rosso	A
11/9943	BIT-Q2	Bicanale quarzato	29.700	Rosso	A

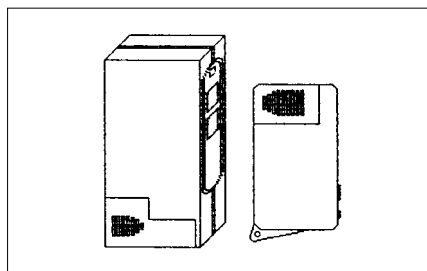


RICAMBIO COMPATIBILE PER RADIOCOMANDI

PRASTEL

Fig. A

ART.	Codice Originale	Tipo	Freq. Mhz	Colore tasto	Fig.
11/9830	NCSM	Monocan. superreatt.	305.5	Giallo	A
11/9880	NCSM	Bicanale superreatt.	305.5	Giallo	A
11/9745	KM	Monocan. quarzato	29.700	Giallo	A
11/9945	KM	Bicanale quarzato	29.700	Giallo	A
99/50449	-	Monocan. quarzato	30.875	-	-



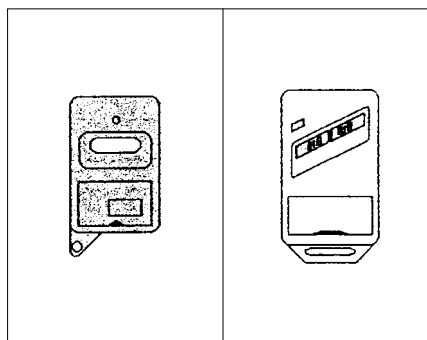
RICAMBIO COMPATIBILE PER RADIOCOMANDI

RIB

Fig. A

Fig. B

ART.	Codice Originale	Tipo	Freq. Mhz	Colore tasto	Fig.
11/9755	RIB 91	Monocan. quarzato	30.925	Blu	A
11/9955	RIB 91	Bicanale quarzato	30.925	Blu	A
11/9750	S34A	Monocan. quarzato	29.875	Rosso	-
11/9950	S34A	Bicanale quarzato	29.875	Rosso	-
11/9625	433	Monocan. superreatt.	433	Giallo	B
11/9685	433	Bicanale superreatt.	433	Giallo	B
11/9837	312A	Monocan. superreatt.	312	Blu	B
11/9887	312A	Bicanale superreatt.	312	Blu	B

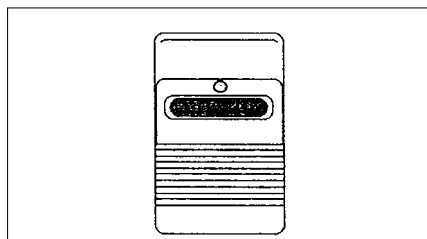


RICAMBIO COMPATIBILE PER RADIOCOMANDI

RADIODIGIT

Fig. A

ART.	Codice Originale	Tipo	Freq. Mhz	Colore tasto	Fig.
11/9835	TCM	Monocan. superreatt.	291	Rosso	A
11/9885	TBM	Bicanale superreatt.	291	Rosso	A

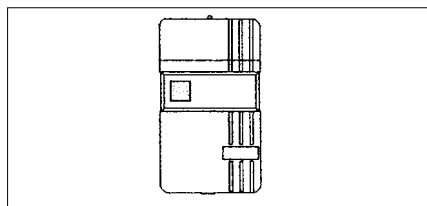


RICAMBIO COMPATIBILE PER RADIOCOMANDI

SERAI

Fig. A

ART.	Codice Originale	Tipo	Freq. Mhz	Colore tasto	Fig.
11/9820	OG 41/OG 31	Monocan. superreatt.	310	Giallo	A
11/9870	OG 42/OG 32	Bicanale superreatt.	310	Giallo	A
11/9757	OG 65	Monocan. quarzato	26.995	Giallo	A
11/9957	OG 66	Bicanale quarzato	26.995	Giallo	A

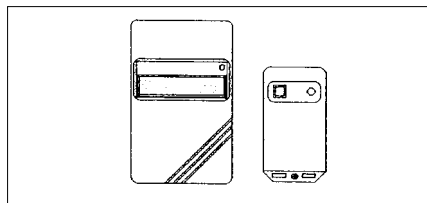


RICAMBIO COMPATIBILE PER RADIOCOMANDI

TELCOMA

Fig. A

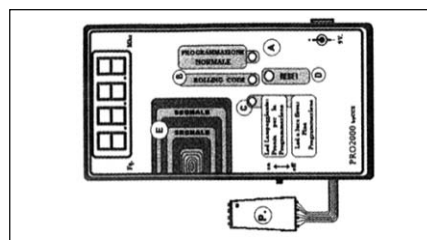
ART.	Codice Originale	Tipo	Freq. Mhz	Colore tasto	Fig.
11/9630	RCS-T1K/T1KS	Monocan. superreatt.	306	Verde	A
11/9690	RCS-T2K/T2KS	Bicanale superreatt.	306	Verde	A
11/9760	RCK-T1K	Monocan. quarzato	29.700	Rosso	A
11/9960	RCK-T2K	Bicanale quarzato	29.700	Rosso	A



PROGRAMMATORE PER DUPLICAZIONE RADIOCOMANDI DI TUTTE LE MARCHE

ART.	Tipo/Marca	Freq. MHz	Fig.
11/10000	Per radiocomandi programmabili apricancello, antifurto auto e casa	20÷500	A

Fig. A


RICAMBIO PROGRAMMABILE PER RADIOCOMANDI SUPERREATTIVI A FREQUENZA VARIABILE

ART.	Tipo/Marca	Fig.
11/10020	monocanale e bicanale superreattivi di tutte le marche con frequenza variabile (oscillatore libero) a seconda della casa originale	A

Fig. A


RICAMBIO PROGRAMMABILE PER RADIOCOMANDI SUPERREATTIVI 433 MHz

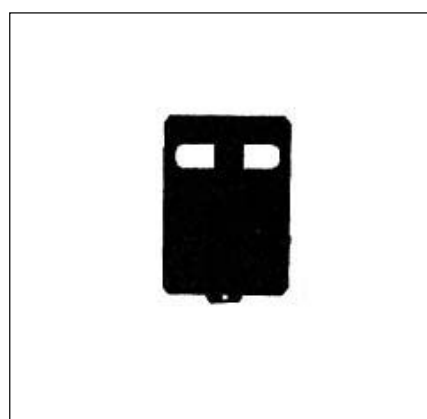
ART.	Tipo/Marca	Fig.
11/10030	monocanale e bicanale superreattivi di tutte le marche con filtro saw a frequenza fissa 433,9 MHz	A

Fig. A


RICAMBIO PROGRAMMABILE PER RADIOCOMANDI QUARZATI

ART.	Tipo/Marca	Freq. Mhz	Fig.
11/10050	monocanale e bicanale	27,545	A
11/10055	monocanale e bicanale	29,700	A
11/10060	monocanale e bicanale	29,800	A
11/10065	monocanale e bicanale	29,875	A
11/10070	monocanale e bicanale	30,545	A
11/10075	monocanale e bicanale	30,875	A
11/10080	monocanale e bicanale	30,900	A
11/10085	monocanale e bicanale	30,925	A
11/10090	monocanale e bicanale	33,100	A
11/10095	monocanale e bicanale	40,685	A

Fig. A



RICAMBI RICEVITORI PER IMPIANTI PRECEDENTI AL 1° GENNAIO 1996

ART.	Tipo/Marca	Freq. Mhz	ART.	Tipo/Marca	Freq. Mhz
99/50320	monocanale x FAAC	330	99/50330	bicanale x FAAC	330
99/50321	monocanale x FADINI	270	99/50331	bicanale x FADINI	270
99/50322	monocanale x B.F.T	272	99/50332	bicanale x B.F.T	272
99/50323	monocanale x LABEL	305	99/50333	bicanale x LABEL	305
99/50324	monocanale x SERAI	310	99/50334	bicanale x SERAI	310
99/50325	monocanale x APRIMATIC	304,5	99/50335	bicanale x APRIMATIC	304,5
99/50326	monocanale x PRATEL	305,5	99/50336	bicanale x PRATEL	305,5

RICAMBI RICEVITORI CONFORMI ALLE DIRETTIVE 89/336/CEE

ART.	Tipo/Marca	Freq. Mhz	ART.	Tipo/Marca	Freq. Mhz
99/50360	monocanale x FAAC	433	99/50365	bicanale x FAAC	433
99/50361	monocanale x B.F.T	433	99/50366	bicanale x B.F.T	433
99/50362	monocanale x LABEL	433	99/50367	bicanale x LABEL	433