

**KEEP****MANUALE UTENTE****PROIETTORE A LED SOLARE MULTIFUNZIONE  
CON SENSORE PIR/CREPUSCOLARE****86/45050-00****5W  
500 LUMEN**

Installazione a muro / Portatile / Da appoggio / Appendibile / Installazione su palo

Ultra sottile, ripiegabile e regolabile

Per favore segui tutte le indicazioni prima dell'installazione del prodotto  
Salva questo manuale per usi futuri**ELCART DISTRIBUTION SPA via Michelangelo Buonarroti, 46 - 20093 Cologno Monzese (Milano) ITALY**  
Tel. +39 02.25117310 Fax +39 02.25117610 sito internet: [www.elcart.com](http://www.elcart.com) e-mail: [tecnico@elcart.it](mailto:tecnico@elcart.it)La divulgazione dei dati contenuti in questa scheda è da ritenersi un servizio puramente informativo e non costituisce alcun vincolo da parte della Elcart in merito a prestazioni ed utilizzo del prodotto.  
The divulgation of data contained on this technical sheet are exclusively for informational reasons and establish no link on behalf of Elcart regard to thr performances and the usa of the product.  
La divulgacion de los datos contenidos en esta ficha son un servicio unicamente informativo y no constituyen ningun vinculo de parte de Elcart respecto a las prestaciones y uso del producto.

**SPECIFICHE**

<b>PRODOTTO</b>	86/45050-00 Proiettore a LED solare multifunzione
<b>POTENZA/LUMINOSITÀ</b>	5W / 500 LUMEN
<b>LEDs</b>	SMD2835 * 30pz
<b>TIPO BATTERIA</b>	18650, 3,7V, 3000mAh
<b>PANNELLO SOLARE</b>	2,3Wp, silicio cristallino
<b>SORGENTE LUMINOSA</b>	Angolazione regolabile 135°
<b>STAFFA DI SUPPORTO</b>	Angolazione regolabile 360°
<b>GRADO DI PROTEZIONE</b>	IP65 resistente all'acqua
<b>ANGOLO SORGENTE LUMINOSA</b>	90°
<b>SENSIBILITA' PIR ANGOLO/DISTANZA</b>	120° / <= 6 metri
<b>TEMPO DI RICARICA</b>	6 ore di luce diretta per una carica completa
<b>TEMPO DI ILLUMINAZIONE</b>	In modalità sensore: 5+ notti In modalità luce fissa: 6-8 ore
<b>DIMENSIONI</b>	217,4 * 149,3 * 33,7 mm
<b>MATERIALE</b>	ABS + PC anti UV
<b>ALTEZZA DI INSTALLAZIONE</b>	2 – 4 metri
<b>CONFEZIONE</b>	1*Proiettore a LED solare – 1*Sacchetto accessori – 1*Dima in carta – 1*Manuale utente

**CARATTERISTICHE**

Multifunzione 5 in 1



Design ultra-sottile ripiegabile



Auto ON/OFF



Due modalità di funzionamento



Lunga autonomia



Installazione senza fili



Nessuna spesa di corrente

**MODALITÀ DI FUNZIONAMENTO**

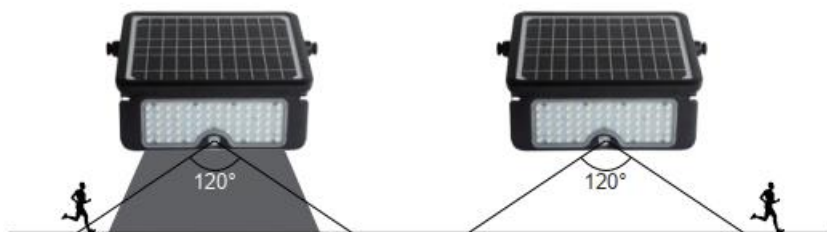
Interruttore ON/OFF  
Selezione modalità di  
funzionamento

- \* Premere il pulsante, il proiettore si accenderà automaticamente sulla modalità SENSORE
- \* Per entrare nella modalità di LUCE FISSA tenere premuto il pulsante per 3 secondi finché la luce non lampeggerà 1 volta

**MODALITÀ SENSORE**

**Quando la capacità della batteria è superiore al 30%:**

Il proiettore si accenderà automaticamente alla massima luminosità al passaggio entro un raggio di 8 metri. Dopo 20 secondi di nessun movimento rilevato si riduce la luminosità

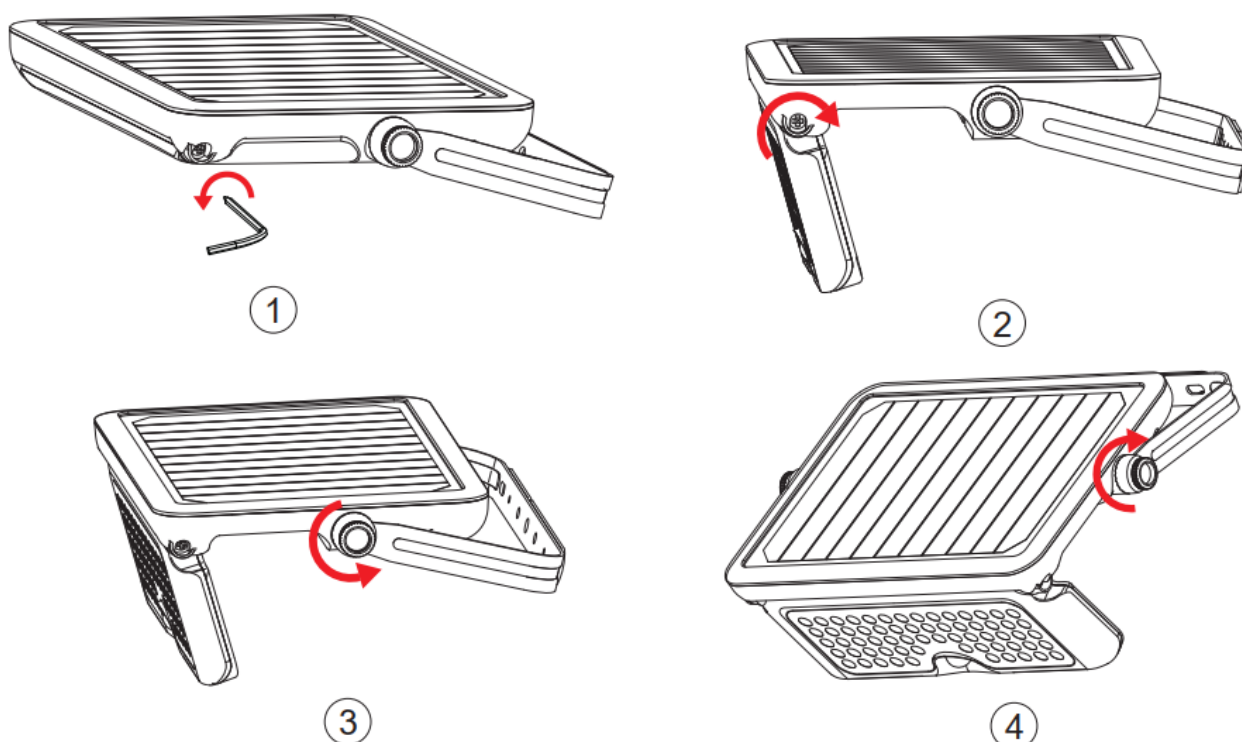


**Quando la capacità della batteria è inferiore al 30%:**

Il proiettore si accenderà automaticamente alla massima luminosità al passaggio entro un raggio di 8 metri. Dopo 20 secondi di nessun movimento rilevato la luce si spegne.

**MODALITÀ LUCE FISSA**

Tenere premuto il pulsante per 3 secondi finché la luce non lampeggia una volta. La luce rimarrà sempre accesa, si disabilitano i sensori (movimento e crepuscolare). Il proiettore tornerà alla modalità SENSORE una volta che la batteria si sarà completamente scaricata.

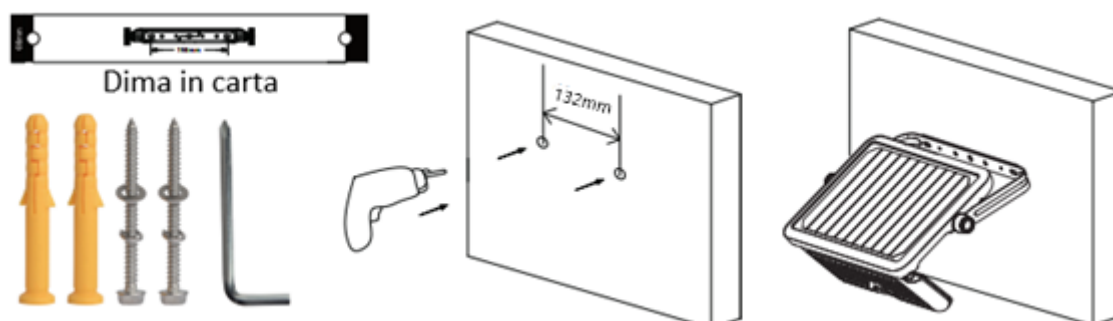
**INSTALLAZIONE**

1. Preparare il proiettore, gli accessori e gli strumenti di lavoro
2. Usare la chiave a brugola per allentare il pannello a LED e regolare l'angolazione di luce desiderata (figura 1), fissare le viti molto strette. (figura 2)
3. Svitare le viti per allentare la staffa di fissaggio (figura 3) , regolarla fino a trovare l'angolazione desiderata e fissare le viti molto strette. (figura 4)

**INSTALLAZIONE 1: A MURO**

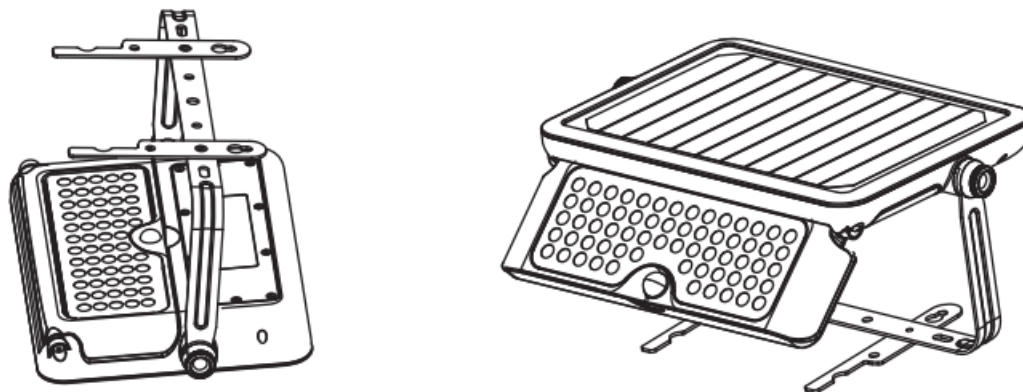
Usare la dima in carta per effettuare i 2 fori nel muro, diametro 8mm distanza tra i 2 fori 132mm. Fissare il proiettore servendosi dei fischer e viti in dotazione.

\* L'altezza di montaggio raccomandata è 2-4 metri



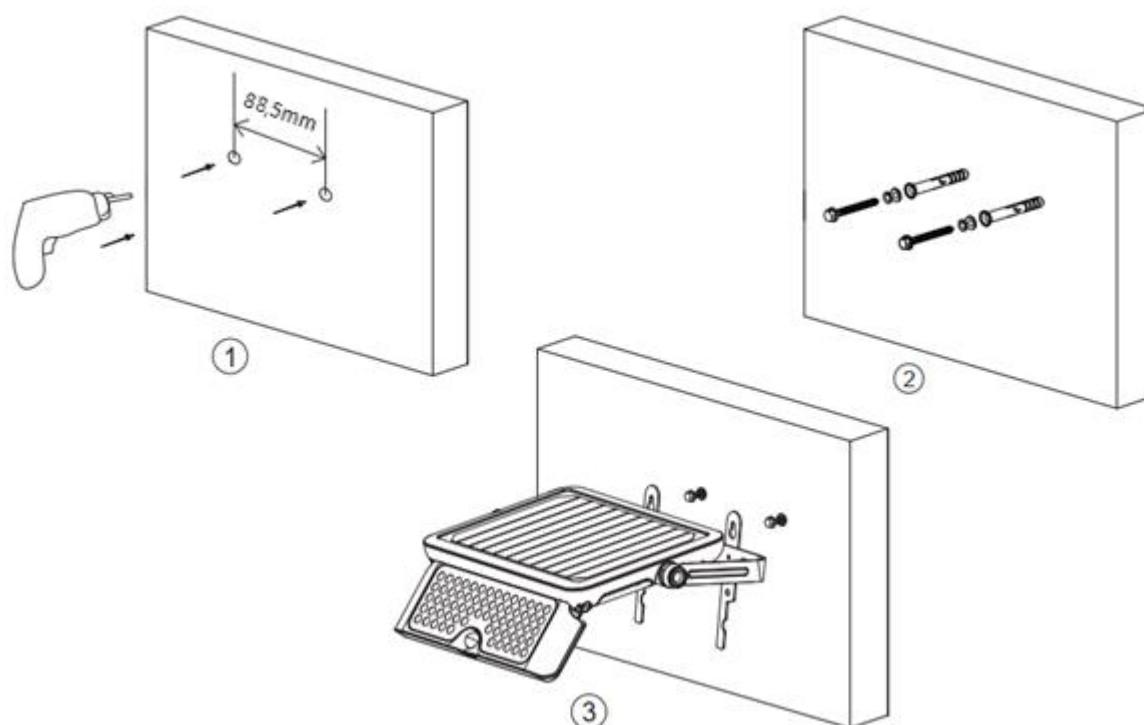
**INSTALLAZIONE 2: DA APPOGGIO**

Estrarre i due braccetti dalla staffa di fissaggio. Appoggiare il proiettore su una superficie piana.

**INSTALLAZIONE 3: APPESSO AL MURO**

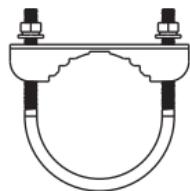
1. Effettuare 2 fori nel muro diametro 8mm con una distanza l'uno dall'altro di 88,5mm (figura 1)
2. Fissa i tasselli al muro e successivamente inserisci le viti nei tasselli lasciandole sporgere leggermente (figura 2)
3. Estrarre i braccetti dalla staffa di fissaggio, allineare i fori alle viti sporgenti dal muro e appendere il proiettore. (figura 3)

\* L'altezza di installazione raccomandata è meno di 2 metri.

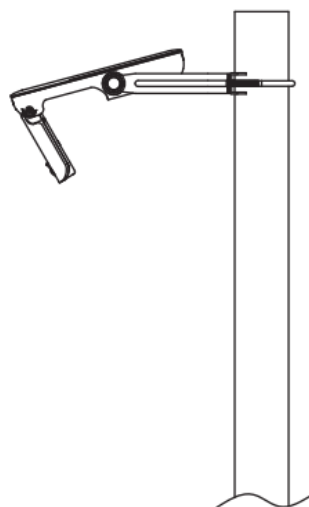


**INSTALLAZIONE 4: MONTAGGIO SU PALO**

(requisiti per il montaggio: 2pz staffe di fissaggio a U, non incluse nella confezione di vendita)



Staffe di fissaggio a U



Usa le 2 staffe di fissaggio a U per il montaggio sul palo. L'installazione è possibile su pali rotondi (diametro 40-60mm) o quadrati (30-40mm)

**APPLICAZIONI**

- \* Luce da muro, luce di sicurezza, luce da campeggio, luce portatile, luce da giardino, luce da palo. Flessibile e funzionale
- \* Installabile in giardini, cortili, parcheggi, piazze, ville, garage, vialetti

**ETICHETTA PRODOTTO****KEEP****Proiettore LED SOLARE****Model No.: 86/45050-00**

Potenza: 5W

CRI: &gt;80

CCT: 4000K

Angolo illuminazione: 90°

Flusso luminoso: 500LM

Made in China

Note: Rimuovere la batteria al litio e gestirla come rifiuto separato.

Importato e distribuito da  
 ELCART DISTRIBUTION SPA  
 Via Michelangelo Buonarroti, 46  
 20093 Cologno Monzese (MI) ITALY  
 www.elcart.com - info@elcart.it



**ATTENZIONE**

1. Questo è un proiettore a LED con ricarica solare, installarlo in un luogo abbastanza luminoso.
2. L'autonomia del proiettore dipende dalla durata di luce solare, dal meteo e dalla modalità di funzionamento selezionata.
3. Il proiettore si accenderà automaticamente al crepuscolo (eccetto in modalità spenta).
4. Realizzato con circuito integrato intelligente, protetto da sovraccarico, scaricamento eccessivo, sovratensione. Affidabile e duraturo.
5. Il proiettore include una batteria agli ioni di litio sostituibile.
6. In caso di sostituzione batteria con una nuova, assicurarsi di posizionare il pannello solare alla luce diretta del sole per la prima accensione del proiettore.
7. Non smontare la lampada se non si è a conoscenza del suo funzionamento e/o costruzione
8. Non gettare assolutamente la batteria o il proiettore con all'interno la batteria nei comuni rifiuti domestici al fine di evitare fiamme o esplosioni.

La Elcart Distribution Spa declina ogni responsabilità per danni causati da una erronea installazione, da un uso non corretto o per scelte erranee o differenti a quelle indicate nel presente foglio di installazione da parte dell'utilizzatore.

**Informazione agli utenti ex art. 26 D.Lgs. 49/2014**

Il simbolo riportato sull'apparecchiatura (Allegato IX D.Lgs. 49/2014) indica che il rifiuto deve essere oggetto di "raccolta separata" e che è stato immesso sul mercato, in Italia, dopo il 31/12/2010. Pertanto, l'utente dovrà conferire (o far conferire) il rifiuto ai centri di raccolta differenziata predisposti dalle amministrazioni locali, oppure consegnarlo al rivenditore contro acquisto di una nuova apparecchiatura di tipo equivalente.

L'utente ha dunque un ruolo attivo: la raccolta differenziata del rifiuto e le successive operazioni di trattamento, recupero e smaltimento favoriscono la produzione di apparecchiature con materiali riciclati e limitano gli effetti negativi sull'ambiente e sulla salute eventualmente causati da una gestione impropria del rifiuto. Nel caso di RAEE di piccolissime dimensioni (<25 cm), l'utente ha diritto al conferimento gratuito, senza obbligo di contestuale acquisto, ai distributori al dettaglio la cui superficie di vendita specializzata eccede i 400 mq.

IMPORTATO E DISTRIBUITO DA  
IMPORTED AND DISTRIBUTED BY:

ELCART DISTRIBUTION SPA  
Via Michelangelo Buonarroti, 46  
20093 COLOGNO MONZESE (MI)  
ITALY  
[www.elcart.com](http://www.elcart.com) - [info@elcart.it](mailto:info@elcart.it)



MADE IN CHINA

ELCART DISTRIBUTION SPA via Michelangelo Buonarroti, 46 - 20093 Cologno Monzese (Milano) ITALY  
Tel. +39 02.25117310 Fax +39 02.25117610 sito internet: [www.elcart.com](http://www.elcart.com) e-mail: [tecnico@elcart.it](mailto:tecnico@elcart.it)

La divulgazione dei dati contenuti in questa scheda è da ritenersi un servizio puramente informativo e non costituisce alcun vincolo da parte della Elcart in merito a prestazioni ed utilizzo del prodotto.  
The divulgation of data contained on this technical sheet are exclusively for informational reasons and establish no link on behalf of Elcart regard to thr performances and the usa of the product.  
La divulgacion de los datos contenidos en esta ficha son un servicio unicamente informativo y no constituyen ningun vinculo de parte de Elcart respecto a las prestaciones y uso del producto.