
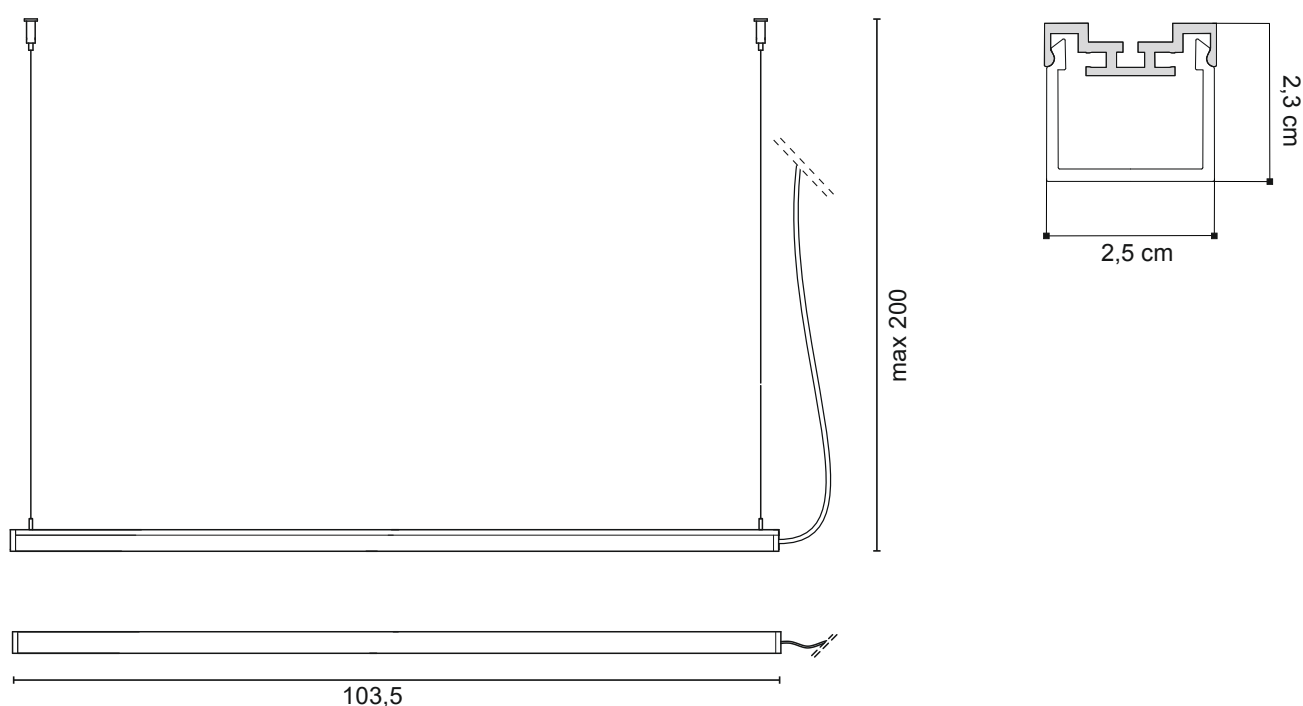


modello: model:	<b>EXTRA</b>
codice: code:	<b>1559</b>
design:	<b>UT Egoluce</b>
anno - year:	<b>2020</b>
tipologia: typology:	<b>lampada lineare a sospensione</b> linear suspension lamp
materiali: materials:	<b>struttura in alluminio, diffusore in metacrilato opalino</b> aluminium structure, opal methacrylate diffuser
luce: light:	<b>diffusa</b> diffuse
sorgente luminosa: light sources:	<b>/W LED 15W 1840lm 4000K CRI&gt;90</b> <b>/WW LED 15W 1650lm 3000K CRI&gt;90</b> <b>/XW LED 15W 1560lm 2700K CRI&gt;90</b>
grado IP - IP grade:	<b>20</b>
peso netto - net weight:	<b>1,10 Kg</b>
finiture - finishes:	<b>.01 bianco</b> <b>.01 white</b>
marcatore: marking:	<b>CE</b>
simboli costruttivi: symbols:	     

## Dimensioni - Dimensions



EGOLUCE s.r.l, via I. Newton 12 - 20016 Pero - Milano  
 telefono +39 02 339586.1 - fax. +39 02 3535112  
 e-mail: info@egoluce.com - http://www.egoluce.com

**EXTRA SOSPENSIONE SYSTEM - EXTRA SUSPENSION SYSTEM****SU MISURA - CUSTOM SIZE**

LED source 15W/mt 180LED/mt CRI&gt;90

Tabella lunghezze disponibili a richiesta. Table of available lengths on request.

cm.	watt	2700K (XW)	lm	3000K (WW)	lm	4000K (W)	lm
103	15W	<b>1559.01/XW</b>	1560	<b>1559.01/WW</b>	1650	<b>1559.01/W</b>	1840
128	18,5W	A1559.01/125/XW	1955	A1559.01/125/WW	2068	A1559.01/125/W	2306
153	22W	A1559.01/150/XW	2340	A1559.01/150/WW	2475	A1559.01/150/W	2760
178	26,5W	A1559.01/175/XW	2735	A1559.01/175/WW	2893	A1559.01/175/W	3226
203	30W	A1559.01/200/XW	3120	A1559.01/200/WW	3300	A1559.01/200/W	3680
228	33,5W	A1559.01/225/XW	3515	A1559.01/225/WW	3718	A1559.01/225/W	4146
253	37,5W	A1559.01/250/XW	3900	A1559.01/250/WW	4125	A1559.01/250/W	4600
278	41,5W	A1559.01/275/XW	4295	A1559.01/275/WW	4543	A1559.01/275/W	5066
303	45W	A1559.01/300/XW	4680	A1559.01/300/WW	4950	A1559.01/300/W	5520

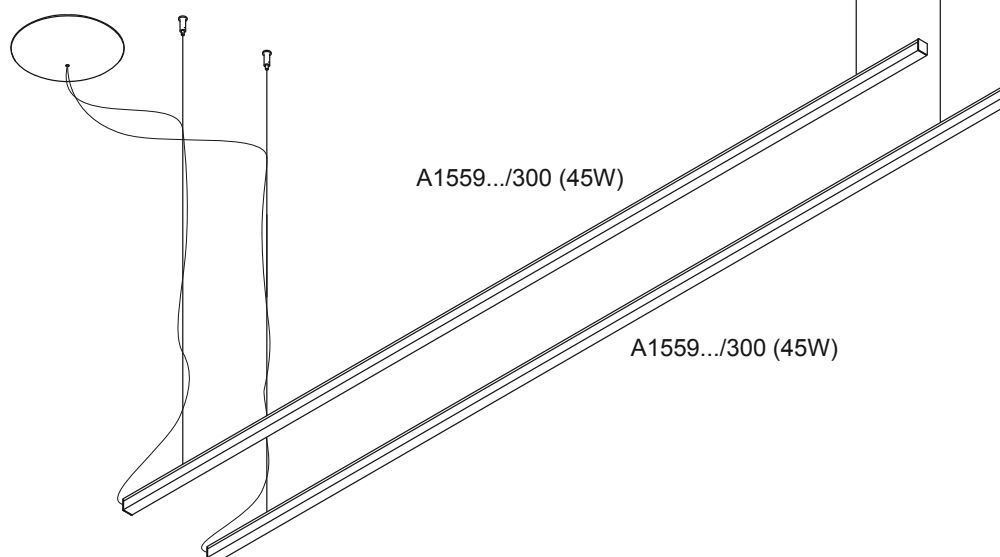


**NUOVA VERSIONE CON CAVO COASSIALE**  
**NEW VERSION WITH COAXIAL CABLE**

**Rosone con alimentatore da ordinare separatamente**  
**Ceiling rose with power supply to be ordered separately**



0990/100



EGOLUCE s.r.l, via I.Newton 12 - 20016 Pero - Milano  
 telefono +39 02 339586.1 - fax. +39 02 3535112  
 e-mail: info@egoluce.com - http://www.egoluce.com



La presente scheda tecnica è di proprietà di EGOLUCE srl. Tutti i diritti sono riservati. Le fotografie, le descrizioni degli apparecchi, i disegni quotati ed i valori fotometrici menzionati sono a titolo indicativo e non costituiscono alcun impegno per la nostra società che si riserva di apportare, in qualsiasi momento e senza preavviso, tutte le modifiche che riterrà opportune.

Rosone completo di alimentatori **60W**Ceiling rose with converters **60W**

				<b>PUSH</b>	<b>1...10V</b>	50/60Hz 220-230V - 60W
<b>0990/60</b>	60W	<b>.01</b>	Bianco - <i>White</i>	/P	/V	
<b>0990/60</b>	60W	<b>.02</b>	Nero - <i>Black</i>	/P	/V	
<b>0990/60</b>	60W	<b>.85</b>	Verniciato argento - <i>Painted silver</i>	/P	/V	
<b>0990/60</b>	60W	<b>.86</b>	Verniciato oro - <i>Painted gold</i>	/P	/V	
<b>0990/60</b>	60W	<b>.87</b>	Verniciato rame - <i>Painted copper</i>	/P	/V	
<b>0990/60</b>	60W	<b>.88</b>	Verniciato bronzo - <i>Painted bronze</i>	/P	/V	



0,70 Kg

Rosone completo di alimentatori **100W**Ceiling rose with converters **100W**

				<b>PUSH</b>	<b>1...10V</b>	<b>BALL</b>	50/60Hz 220-230V - 100W
<b>0990/100</b>	100W	<b>.01</b>	Bianco - <i>White</i>	/P	/V	/D	
<b>0990/100</b>	100W	<b>.02</b>	Nero - <i>Black</i>	/P	/V	/D	
<b>0990/100</b>	100W	<b>.85</b>	Verniciato argento - <i>Painted silver</i>	/P	/V	/D	
<b>0990/100</b>	100W	<b>.86</b>	Verniciato oro - <i>Painted gold</i>	/P	/V	/D	
<b>0990/100</b>	100W	<b>.87</b>	Verniciato rame - <i>Painted copper</i>	/P	/V	/D	
<b>0990/100</b>	100W	<b>.88</b>	Verniciato bronzo - <i>Painted bronze</i>	/P	/V	/D	



1,30 Kg

Rosone completo di alimentatori **150W**Ceiling rose with converters **150W**

				<b>PUSH</b>	<b>1...10V</b>	<b>BALL</b>	50/60Hz 220-230V - 150W
<b>0990/150</b>	150W	<b>.01</b>	Bianco - <i>White</i>	/P	/V	/D	
<b>0990/150</b>	150W	<b>.02</b>	Nero - <i>Black</i>	/P	/V	/D	
<b>0990/150</b>	150W	<b>.85</b>	Verniciato argento - <i>Painted silver</i>	/P	/V	/D	
<b>0990/150</b>	150W	<b>.86</b>	Verniciato oro - <i>Painted gold</i>	/P	/V	/D	
<b>0990/150</b>	150W	<b>.87</b>	Verniciato rame - <i>Painted copper</i>	/P	/V	/D	
<b>0990/150</b>	150W	<b>.88</b>	Verniciato bronzo - <i>Painted bronze</i>	/P	/V	/D	



1,30 Kg

Rosone completo di alimentatori **200W**Ceiling rose with converters **200W**

				<b>PUSH</b>	<b>1...10 V</b>	<b>BALL</b>	50/60Hz 220-230V - 200W
<b>0990/200</b>	200W	<b>.01</b>	Bianco - <i>White</i>	/P	/V	/D	
<b>0990/200</b>	200W	<b>.02</b>	Nero - <i>Black</i>	/P	/V	/D	
<b>0990/200</b>	200W	<b>.85</b>	Verniciato argento - <i>Painted silver</i>	/P	/V	/D	
<b>0990/200</b>	200W	<b>.86</b>	Verniciato oro - <i>Painted gold</i>	/P	/V	/D	
<b>0990/200</b>	200W	<b>.87</b>	Verniciato rame - <i>Painted copper</i>	/P	/V	/D	
<b>0990/200</b>	200W	<b>.88</b>	Verniciato bronzo - <i>Painted bronze</i>	/P	/V	/D	



2,00 Kg

**La scelta del rosone è determinata dalla somma delle potenze delle singole lampade**

**The choice of the ceiling rose is determined by the sum of the powers of the individual lamps**



La presente scheda tecnica è di proprietà di EGOLUCE srl. Tutti i diritti sono riservati. Le fotografie, le descrizioni degli apparecchi, i disegni quotati ed i valori fotometrici menzionati sono a titolo indicativo e non costituiscono alcun impegno per la nostra società che si riserva di apportare, in qualsiasi momento e senza preavviso, tutte le modifiche che riterrà opportune.

EGOLUCE s.r.l, via I.Newton 12 - 20016 Pero - Milano  
 telefono +39 02 339586.1 - fax. +39 02 3535112  
 e-mail: info@egoluce.com - http://www.egoluce.com