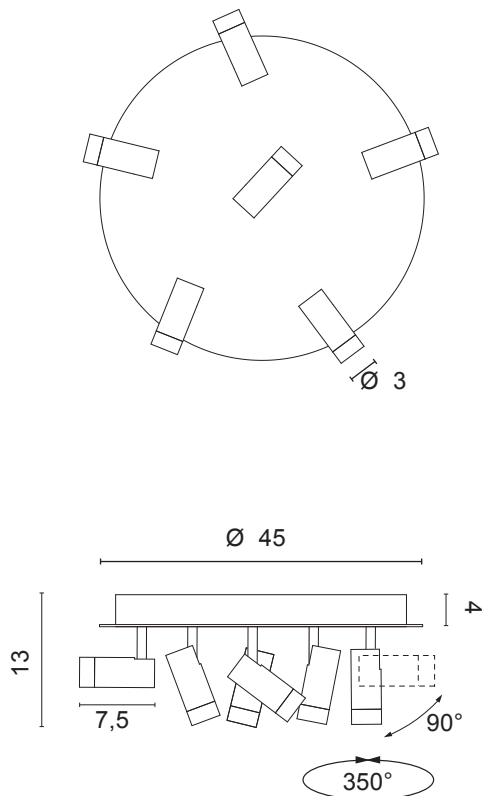




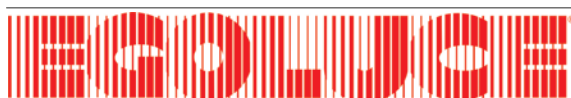
Dimensioni - Dimensions



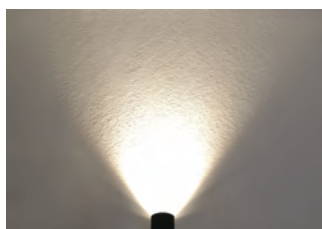
modello: model:	IRIS	
codice: code:	5680	
design:	Lux Studio	
anno - year:	2022	
tipologia: tipology:	lampada da plafone con proiettori orientabili ceiling lamp with adjustable projectors	
materiali: materials:	struttura in alluminio aluminum structure	
luce: light:	diretta direct	
sorgente luminosa: light sources:		
LED code	beams optic	LED color
/XW	/25 /48 /63	36,6W 5376lm 2700K
/XW/ST	vetro satinato - satin glass	36,6W 5376lm 2700K
/WW	/25 /48 /63	36,6W 5580lm 3000K
/WW/ST	vetro satinato - satin glass	36,6W 5580lm 3000K
/W	/25 /48 /63	36,6W 5850lm 4000K
/W/ST	vetro satinato - satin glass	36,6W 5850lm 4000K
life:	> 50.000 h	
step MacAdam:	3	
Indice di Resa Cromatica: Color Rendering Index:	>80 CRI>90 su richiesta CRI>90 on request	
grado IP - IP grade:	20	
peso netto - net weight:	2,80 Kg	
finiture - finishes:	.01 bianco .02 nero	.01 white .02 black
marcatura: marking:	CE	
simboli costruttivi: symbols:		

- Dissipazione passiva
- Inclinazione di 90° sul piano orizzontale
- Rotazione di 350° sull'asse verticale

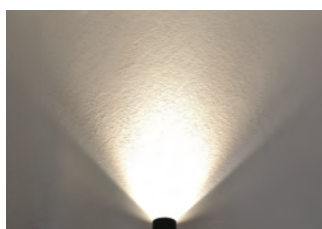
- Passive heatsink
- 90° inclination on a horizontal plane
- 350° rotation on vertical axis



aperture ottiche - *beams optic*



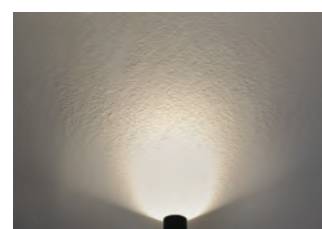
optic 25°



optic 48°



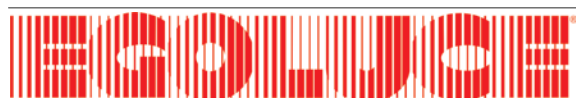
optic 63°

vetro satinato - *satin glass*

inclinazioni - *inclinations*



finiture - *finishies*

.01 bianco - *white*.02 nero - *black*

EGOLUCE s.r.l, via I.Newton 12 - 20016 Pero - Milano
 telefono +39 02 339586.1 - fax. +39 02 3535112
 e-mail: info@egoluce.com - <http://www.egoluce.com>

La presente scheda tecnica è di proprietà di EGOLUCE srl. Tutti i diritti sono riservati. Le fotografie, le descrizioni degli apparecchi, i disegni quotati ed i valori fotometrici menzionati sono a titolo indicativo e non costituiscono alcun impegno per la nostra società che si riserva di apportare, in qualsiasi momento e senza preavviso, tutte le modifiche che riterrà opportune.