

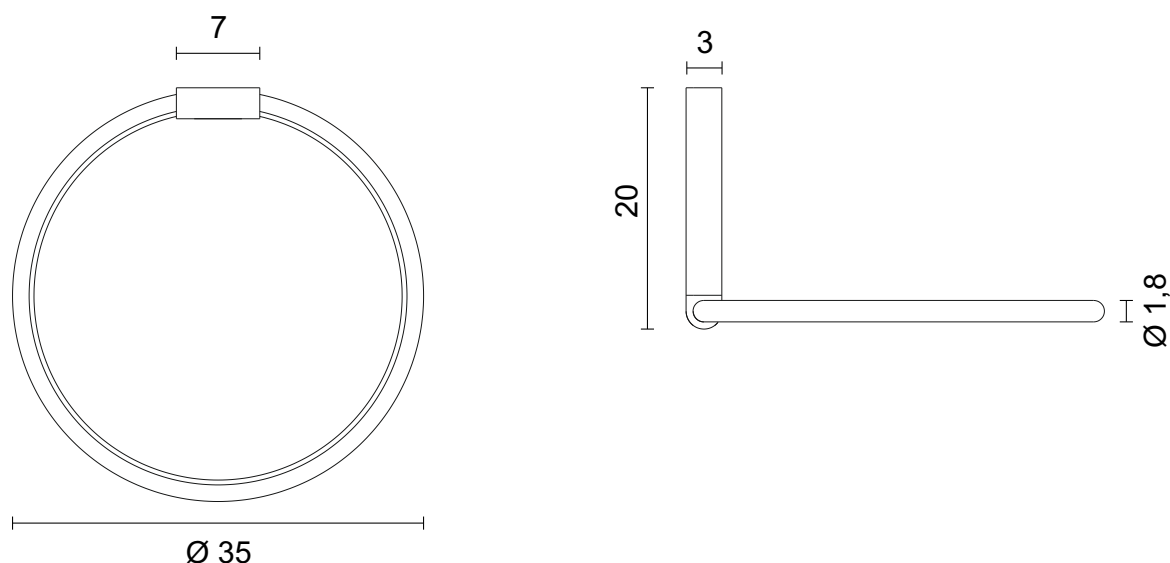
## scheda tecnica - data sheet



|                                      |  |  |
|--------------------------------------|--|--|
| modello:<br>model:                   | <b>LANCIA TONDA</b>  |  |
| codice:<br>code:                     | <b>5602</b>  |  |
| design:                              | <b>Paolo Peperè</b>  |  |
| anno - year:                         | <b>2019</b>  |  |
| tipologia:<br>typology:              | <b>lampada da soffitto<br/>ceiling lamp</b>  |  |
| materiali:<br>materials:             | <b>struttura in alluminio<br/>diffusore in policarbonato opale<br/>aluminium metal frame<br/>opal polycarbonate diffuser</b>   |  |
| luce:<br>light:                      | <b>LED diffusa<br/>LED diffuse</b>   |  |
| sorgente luminosa:<br>light sources: | /W LED 18W 2260lm 4000K CRI>90<br>/WW LED 18W 2020lm 3000K CRI>90<br>/XW LED 18W 1890lm 2700K CRI>90   |  |
| grado IP - IP grade:                 | <b>40</b>  |  |
| peso netto - net weight:             | <b>0,75 Kg</b>   |  |
| finiture - finishes:                 | .01 bianco .01 white<br>.02 nero .02 black<br>.25 dorato satinato .25 satin golded<br>.31 cromato .31 chromed<br>.85 verniciato argento .85 painted silver<br>.86 verniciato oro .86 painted gold<br>.87 verniciato rame .87 painted coppe<br>.88 verniciato bronzo .88 painted bronze   |  |
| marcatore:<br>marking:               | <b>CE</b>  |  |
| simboli costruttivi:<br>symbols:     |  IP40    |  |

Dimmerabile su richiesta - *Dimmerable upon request*

## Dimensioni - Dimensions



EGOLUCE s.r.l., via I. Newton 12 - 20016 Pero - Milano  
telefono +39 02 339586.1 - fax. +39 02 3535112  
e-mail: info@egoluce.com - http://www.egoluce.com

La presente scheda tecnica è di proprietà di EGOLUCE srl. Tutti i diritti sono riservati. Le fotografie, le descrizioni degli apparecchi, i disegni quotati ed i valori fotometrici menzionati sono a titolo indicativo e non costituiscono alcun impegno per la nostra società che si riserva di apportare, in qualsiasi momento e senza preavviso, tutte le modifiche che riterrà opportune.