

scheda tecnica - data sheet



modello:
model:

NEWTON SLIM

codice:
code:

4610

design:

U.T. EgoLuce

anno - year:

2019

tipologia:

proiettore orientabile da plafone/parete

typology:

adjustable ceiling/wall spotlight

materiali:

corpo alluminio e base in metallo

materials:

aluminum structure and metal base

luce:

diretta

light:

direct

LED code optic degree

LED color

/XW /25 /48 /63 8,9W 17,8V 500mA 1244lm CRI>80 2700K

/XW/ST vetro satinato - satin glass 8,9W 17,8V 500mA 1244lm CRI>80 2700K

/WW /25 /48 /63 8,9W 17,8V 500mA 1303lm CRI>80 3000K

/WW/ST vetro satinato - satin glass 8,9W 17,8V 500mA 1303lm CRI>80 3000K

/W /25 /48 /63 8,9W 17,8V 500mA 1353lm CRI>80 4000K

/W/ST vetro satinato - satin glass 8,9W 17,8V 500mA 1353lm CRI>80 4000K

grado IP - IP grade:

20

peso netto - net weight:

0,60 Kg

finiture:

.01 bianco

.02 nero

.31 cromato

finishes:

.01 white

.02 black

.31 chromed

Indice di Resa Cromatica:

>80

Color Rendering Index:

CRI>90 su richiesta

CRI>90 on request

marcatura:

marking:



simboli costruttivi:

symbols:



Optional:



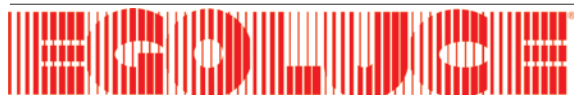
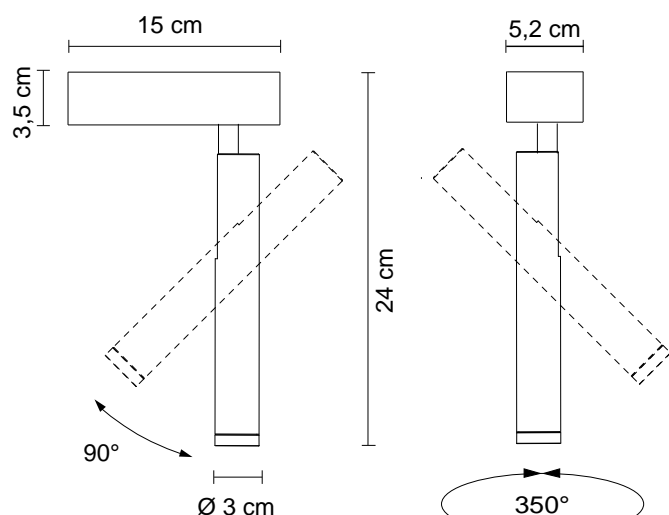
0265

Diffusore in vetro Pyrex sabbato
Sand blasted Pyrex glass diffuser

.01 bianco .01 white

.02 nero .02 black

Dimensioni - Dimensions



EGOLUCE s.r.l. via I. Newton 12 - 20016 Pero - Milano
telefono +39 02 458796.1 - fax. +39 02 48843619
e-mail: info@egoluce.com - http://www.egoluce.com

La presente scheda tecnica è di proprietà di EGOLUCE srl. Tutti i diritti sono riservati. Le fotografie, le descrizioni degli apparecchi, i disegni quotati ed i valori fotometrici menzionati sono a titolo indicativo e non costituiscono alcun impegno per la nostra società che si riserva di apportare, in qualsiasi momento e senza preavviso, tutte le modifiche che riterrà opportune.