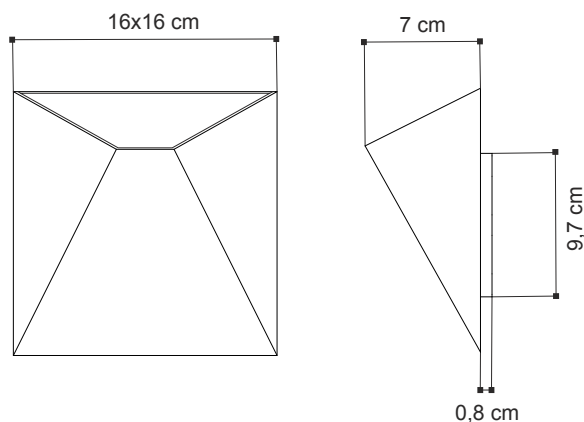




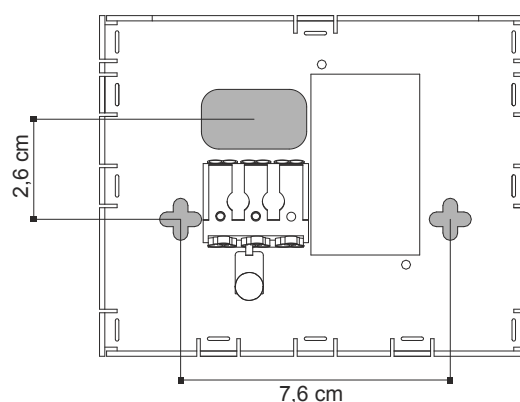
| | | |
|--------------------------------------|--|--|
| modello: model: | MATS | |
| codice: code: | 4564 | |
| design: | S. Cornelissen | |
| anno - year: | 2015 | |
| tipologia: typology: | lampada a parete wall lamp | |
| materiali: materials: | alluminio aluminium | |
| luce - light: | indiretta/diffusa - indirect/diffuse | |
| sorgente luminosa: light sources: | /W LED 6W 1073lm 4000K /WW LED 6W 1011lm 3000K /XW LED 6W 970lm 2700K | |
| grado IP - IP grade: | IP20 | |
| peso netto - net weight: | 0,60 Kg | |
| finiture - finishes: | .01 bianco .01 white .02 nero .02 black) gUVVJU) gUbX .85 verniciato argento .85 painted silver .86 verniciato oro .86 painted gold .87 verniciato rame .87 painted coppe .88 verniciato bronzo .88 painted bronze | |
| marcatura: marking: | CE | |
| marchi costruttivi: symbols: | | |



Dimensioni - Dimensions



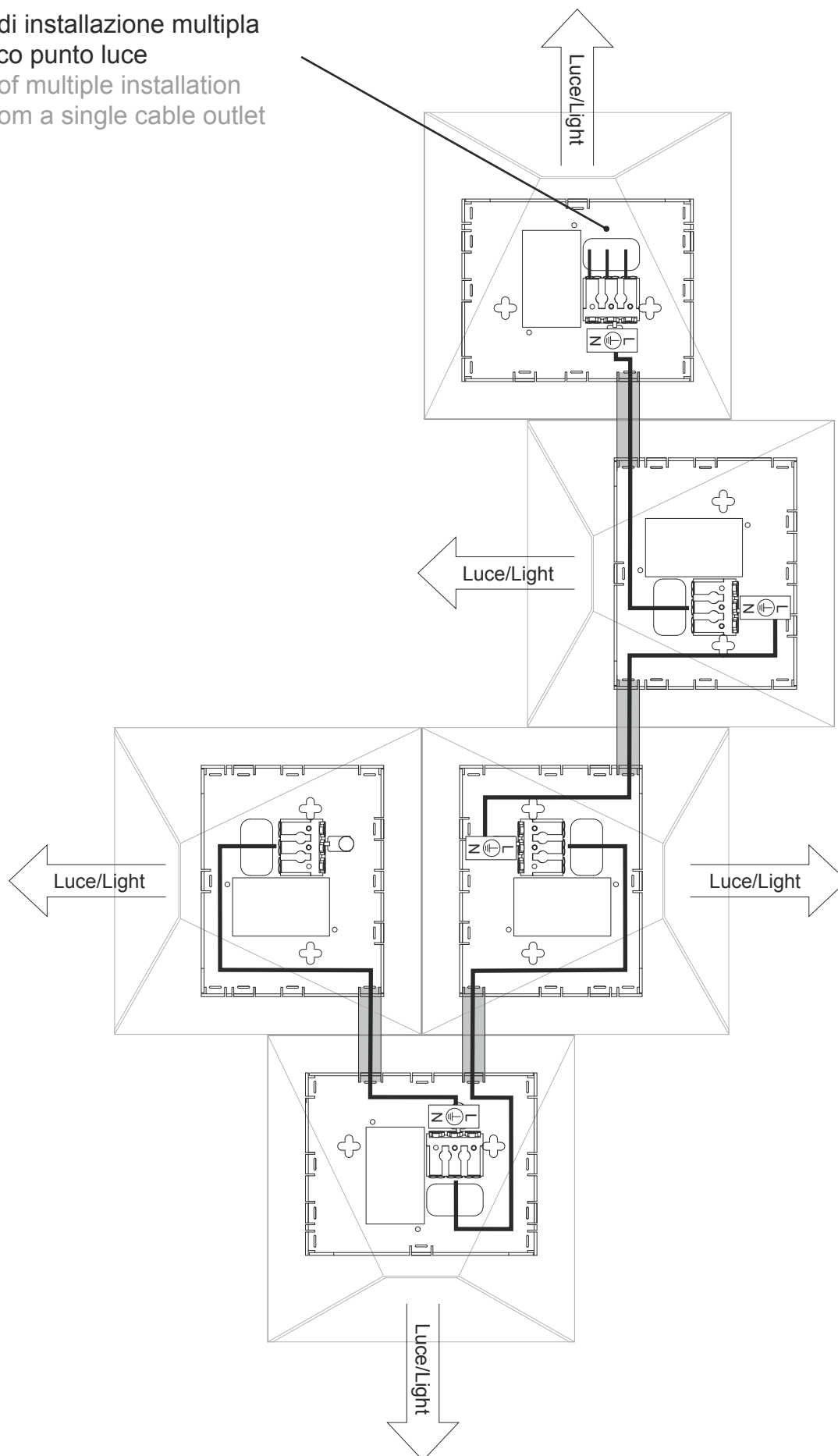
Dimensioni per il fissaggio - Dimensions for fitting



La presente scheda tecnica è di proprietà di EGOLUCE srl. Tutti i diritti sono riservati. Le fotografie, le descrizioni degli apparecchi, i disegni quotati ed i valori fotometrici menzionati sono a titolo indicativo e non costituiscono alcun impegno per la nostra società che si riserva di apportare, in qualsiasi momento e senza preavviso, tutte le modifiche che riterrà opportune.

EGOLUCE s.r.l., via I.Newton 12 - 20016 Pero - Milano
telefono +39 02 339586.1 - fax. +39 02 3535112
e-mail: info@egoluce.com - http://www.egoluce.com

Esempio di installazione multipla
da un unico punto luce
Example of multiple installation
starting from a single cable outlet



La presente scheda tecnica è di proprietà di EGOLUCE srl. Tutti i diritti sono riservati. Le fotografie, le descrizioni degli apparecchi, i disegni quotati ed i valori fotometrici menzionati sono a titolo indicativo e non costituiscono alcun impegno per la nostra società che si riserva di apportare, in qualsiasi momento e senza preavviso, tutte le modifiche che riterrà opportune.

EGOLUCE s.r.l., via I. Newton 12 - 20016 Pero - Milano
telefono +39 02 339586.1 - fax. +39 02 3535112
e-mail: info@egoluce.com - http://www.egoluce.com