



Interruttori generali, T5, 100 A, a comando rinviato, 3 Unità costruttiva/e, a 6 poli, Funzione di arresto, con maniglia rotativa nera e corona di blocco, lucchettabile in posizione 0

Tipo T5-3-8342/V/SVB-SW
Catalog No. 096380

Programma di fornitura

Assortimento			Interruttori generali Interruttori di manutenzione Interruttori di riparazione
Rilevatore tipo			T5
Funzione di arresto			Funzione di arresto con maniglia rotativa nera e corona di blocco
Numero di poli			a 6 poli
Lucchettabilità			lucchettabile in posizione 0
Grado di protezione			Frontale IP65
Forma costruttiva			a comando rinviato
			
Simbolo circuitale			
Angolo di manovra		°	90
Codice design			8342
Funzione			
Potenza nominale d'impiego AC-23A, 50 - 60 Hz			
400 V	P	kW	55
Corrente nominale ininterrotta	I_u	A	100
Nota sulla corrente nominale ininterrotta I_u			La corrente nominale ininterrotta I_u è fornita con max. sezione trasversale.
Numero delle unità costruttive		Unità costruttiva/e	3

Dati tecnici

Generalità

Conformità alle norme			IEC/EN 60947, VDE 0660, IEC/EN 60204 Sezionatori di potenza secondo IEC/EN 60947-3
Idoneità ai climi			Caldo umido, costante, secondo IEC 60068-2-78 Caldo umido, ciclico secondo IEC 60068-2-30
Temperatura ambiente			
a giorno		°C	-25 - +50
in custodia		°C	-25 - +40
Categoria di sovratensione/grado di inquinamento			III/3
Tensione nominale di tenuta ad impulso	U_{imp}	V AC	6000
Resistenza agli urti		g	15
Posizione di montaggio			facoltativa

Contatti relè

Valori meccanici			
Numero di poli			a 6 poli
Parametri elettrici			
Tensione nominale di impiego	U_e	V AC	690
Corrente nominale ininterrotta	I_u	A	100
Nota sulla corrente nominale ininterrotta I_u			La corrente nominale ininterrotta I_u è fornita con max. sezione trasversale.
Carico con funzione intermittente, Classe 12			
A PARTIRE DA 25 % ED		$\times I_e$	2
A PARTIRE DA 40 % ED		$\times I_e$	1.6
A PARTIRE DA 60 % ED		$\times I_e$	1.3
Resistenza al corto circuito			
con fusibili portata max.		A gG/gL	100
Resistenza alla corrente di breve durata (Corrente 1-s)	I_{cw}	A_{eff}	1700
Nota sulla corrente nominale ammissibile di breve durata I_{cw}			Corrente 1 secondo
Corrente di cortocircuito	I_q	kA	2

Potere d'interruzione

Potere nominale di chiusura $\cos \phi$ secondo IEC 60947-3		A	950
Potere nominale d'interruzione $\cos \phi$ a norma IEC 60947-3		A	
230 V		A	760
400/415 V		A	740
500 V		A	590
690 V		A	420
Sezionamento sicuro secondo EN 61140			
tra i contatti		V AC	440
Perdite per effetto joule per contatto con I_e		W	7.5
Dissipazione termica per circuito ausiliario con I_e (AC-15/230 V)		W	7.5
Durata meccanica	Manovre	$\times 10^6$	> 0.5
Frequenza di manovra massima	Manovre/h		1200
Tensione alternata			
AC-3			
Potenza nominale d'impiego interruttore motore	P	kW	
220 V 230 V	P	kW	22
230 V stella-triangolo	P	kW	30
400 V 415 V	P	kW	30
400 V stella-triangolo	P	kW	45
500 V	P	kW	30
500 V stella-triangolo	P	kW	45
690 V	P	kW	15
690 V stella-triangolo	P	kW	22
Corrente nominale d'impiego, interruttori per motori			
230 V	I_e	A	71
230 V stella-triangolo	I_e	A	100
400V 415 V	I_e	A	55
400 V stella-triangolo	I_e	A	95.3
500 V	I_e	A	44
500 V stella-triangolo	I_e	A	76.2
690 V	I_e	A	17
690 V stella-triangolo	I_e	A	29.4
AC-23A			
Potenza nominale d'impiego AC-23A, 50 - 60 Hz	P	kW	
230 V	P	kW	30
400 V 415 V	P	kW	55
500 V	P	kW	37

690 V	P	kW	30
Corrente nominale d'impiego, interruttori per motori			
230 V	I _e	A	100
400 V 415 V	I _e	A	100
500 V	I _e	A	55
690 V	I _e	A	32
Tensione continua			
DC-1, Interruttori di manovra L/R = 1 ms			
Corrente nominale di impiego	I _e	A	80
Tensione su ogni contatto da inserire in serie		V	60
Affidabilità dei contatti per 24 V DC, 10 mA	Probabilità di errore	H _F	<10 ⁻⁵ , < 1 errori su 100.000 operazioni di commutazione

Sezioni di collegamento

rigido o semirigido		mm ²	1 x (2,5 - 35) 2 x (2,5 - 16)
Flessibile con puntalino secondo DIN 46228		mm ²	1 x (1 - 25) 2 x (1,5 - 10)
Vite di collegamento			M6
Coppia di serraggio vite di collegamento		Nm	4

Parametri tecnici di sicurezza

Note			B10 _q Valori secondo EN ISO 13849-1, tabella C1
-------------	--	--	--

Dati di potenza approvati

Contatti relè			
Tensione nominale di impiego	U _e	V AC	600
Corrente nominale continuativa max.			
Circuito principale			
General use		A	65
Sezioni di collegamento			
Vite di collegamento			M6
Coppia di serraggio		lb-in	35.32

Verifiche di progetto secondo IEC/EN 61439

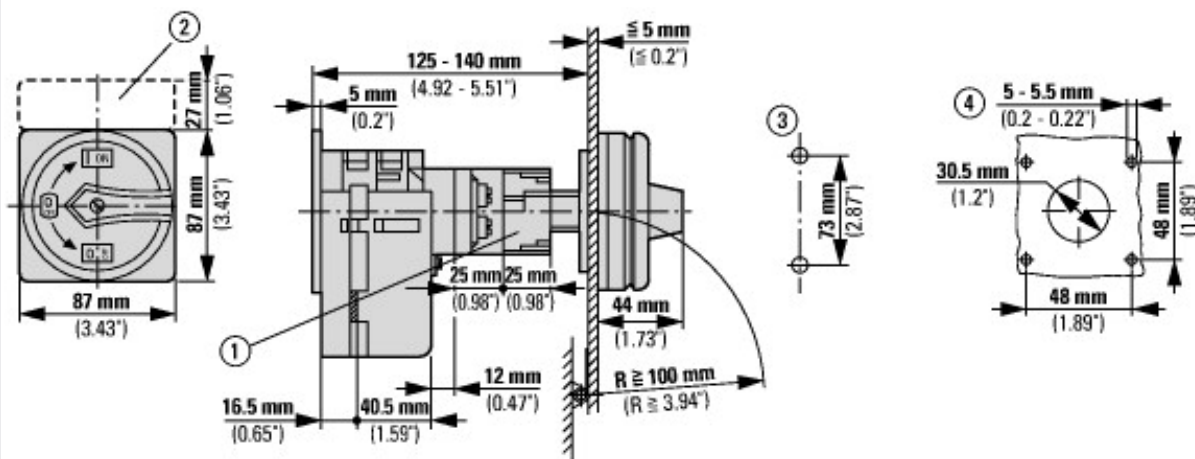
Dati tecnici per verifiche di progetto			
Corrente nominale d'impiego per i dati relativi alla dissipazione	I _n	A	100
Dissipazione per polo, in funzione della corrente	P _{vid}	W	7.5
Dissipazione dell'apparecchio, in funzione della corrente	P _{vid}	W	0
Dissipazione statica, indipendente dalla corrente	P _{vs}	W	0
Potere di dissipazione	P _{ve}	W	0
Temperatura ambiente di servizio min.		°C	-25
Temperatura ambiente di servizio max.		°C	50
Verifiche di progetto IEC/EN 61439			
10.2 Idoneità di materiali e componenti			
10.2.2 Resistenza alla corrosione			
			I requisiti della norma di prodotto sono soddisfatti.
10.2.3.1 Resistenza dell'involucro al calore			
			I requisiti della norma di prodotto sono soddisfatti.
10.2.3.2 Resistenza dei materiali isolanti a livelli di calore normale			
			I requisiti della norma di prodotto sono soddisfatti.
10.2.3.3 Resistenza dei materiali isolanti a livelli di calore straordinari			
			I requisiti della norma di prodotto sono soddisfatti.
10.2.4 Resistenza all'irradiazione UV			
			Resistenza UV solo in combinazione con un tettuccio di protezione.
10.2.5 Sollevamento			
			Non pertinente dal momento che l'intero quadro elettrico deve essere valutato.
10.2.6 Prova d'urto			
			Non pertinente dal momento che l'intero quadro elettrico deve essere valutato.
10.2.7 Diciture			
			I requisiti della norma di prodotto sono soddisfatti.
10.3 Grado di protezione degli involucri			
			Non pertinente dal momento che l'intero quadro elettrico deve essere valutato.
10.4 Vie di dispersione aerea e superficiale			
			I requisiti della norma di prodotto sono soddisfatti.
10.5 Protezione contro scosse elettriche			
			Non pertinente dal momento che l'intero quadro elettrico deve essere valutato.
10.6 Montaggio incassato di apparecchi			
			Non pertinente dal momento che l'intero quadro elettrico deve essere valutato.
10.7 Circuiti interni e collegamenti			
			Rientra nella responsabilità del costruttore del quadro elettrico.
10.8 Collegamenti per conduttori introdotti dall'esterno			
			Rientra nella responsabilità del costruttore del quadro elettrico.

10.9 Caratteristiche d'isolamento			
10.9.2 Rigidità dielettrica a frequenza di rete			Rientra nella responsabilità del costruttore del quadro elettrico.
10.9.3 Tensione di tenuta a impulso			Rientra nella responsabilità del costruttore del quadro elettrico.
10.9.4 Verifica di involucri in materiale isolante			Rientra nella responsabilità del costruttore del quadro elettrico.
10.10 Riscaldamento			Il calcolo del surriscaldamento rientra nella responsabilità del costruttore del quadro elettrico. Eaton fornisce i dati relativi alla dissipazione delle apparecchiature.
10.11 Resistenza al corto circuito			Rientra nella responsabilità del costruttore del quadro elettrico. Rispettare i valori predefiniti delle apparecchiature.
10.12 EMC			Rientra nella responsabilità del costruttore del quadro elettrico. Rispettare i valori predefiniti delle apparecchiature.
10.13 Funzione meccanica			Per l'apparecchio i requisiti sono soddisfatti rispettando le indicazioni delle istruzioni per il montaggio (IL).

Dati tecnici secondo ETIM 8.0

apparecchi elettrici a bassa tensione (EG000017) / Sezionatore (EC000216)			
Tecnica Di Ar., Elettr., Energia, Tecn. Di Comm., Rete E Proc. Di Conduzione / Tecnologia Di Commutazione A Bassa Tensione / Interruttore Di Carico, Sezionatore, Interruttore Di Comando / Sezionatore compatto (ecl@ss10.0.1-27-37-14-03 [AKF060013])			
esecuzione come interruttore principale			si
esecuzione come interruttore di manutenzione/riparazione			si
esecuzione come interruttore di sicurezza			no
esecuzione come dispositivo di arresto d'emergenza			no
esecuzione come invertitore			no
numero di interruttori			1
max. tensione d'esercizio nominale Ue per AC	V		690
tensione d'esercizio nominale	V		690 - 690
corrente nominale permanente Iu	A		100
corrente nominale permanente a AC-23, 400V	A		
corrente nominale permanente per AC-21, 400 V	A		100
potenza d'esercizio nominale per AC-3, 400 V	kW		30
resistenza a corrente di breve durata Icw	kA		1.7
potenza d'esercizio nominale per AC-23, 400V	kW		55
potenza di interruzione a 400 V	kW		55
corrente di corto circuito nominale condizionale Iq	kA		2
numero di poli			6
numero di contatti ausiliari, contatti di riposo			0
numero di contatti ausiliari, contatti di chiusura			0
numero di contatti ausiliari, invertitori			0
azionamento a motore opzionale			no
azionamento a motore integrato			no
sganciatore di tensione opzionale			no
tipologia costruttiva dell'apparecchio			apparecchio da incasso, tecnica a installazione fissa
adatto per fissaggio a pavimento			si
adatto per fissaggio frontale a 4 fori			no
adatto per fissaggio frontale centrale			no
adatto per montaggio distributore			no
adatto per costruzione intermedia			si
colore dell'elemento di azionamento			nero
Tipologia di azionamento			azionamento rotativo di accoppiamento porta
bloccabile			si
tipo di collegamento circuito elettrico principale			raccordo a vite
grado di protezione (IP), lato frontale			IP65
tipo di protezione (NEMA)			12

Dimensioni



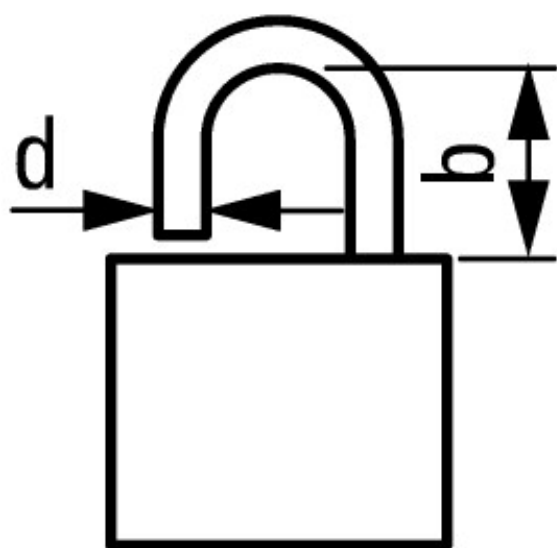
① Prolunga interblocco e asse possibile con ZAV-P3 + ZVV-P3, max. 4 x 25 = 100 mm

② Piastra di supporto ZFS-... non compresa nella fornitura

③ Foratura fondo

④ Foratura porta

I commutatori a camme T5B e T5 sono di forma uguale, differiscono soltanto per



$$d = 4 - 8 \text{ mm}$$

$$b + d \leq 47 \text{ mm}$$

$$d = 0.16 - 0.31''$$

$$b + d \leq 1.85''$$

\leq 3 lucchetti