



**Trasformatore di comando, 2 kVA, tensione nominale d'ingresso 230± 5 % V, Tensione nominale di uscita 230 V**

**Tipo** STI2,0(230/230)  
**Catalog No.** 036398  
**Alternate Catalog No.** STI002-G2-G2

**Programma di fornitura**

Assortimento			Trasformatori di comando monofase ST...
Funzione di base			Trasformatori di comando, d'isolamento e di sicurezza STI, STZ, monofase
tensione nominale d'ingresso	V		230± 5 %
Tensione nominale di uscita	V		230
Potenza nominale	kVA		2
Potenza di breve durata	kVA		7
Schema di collegamento/collegamento dei contatti			
Cu factor 4,00			

**Dati tecnici**

**Generalità**

Conformità alle norme			
Costruzione ed omologazione secondo			IEC/EN 61558-2-2/2-4/2-6 VDE 0570 Parte 2-2 VDE 0570 Parte 2-6 (trasformatori di sicurezza) VDE 0570 Parte 2-4 (trasformatori d'isolamento)
Impiego secondo			IEC/EN 60204-1, ÖVE-EN 13 VDE 0113, VDE 0100 Parte 410
Temperatura ambiente			-25 - 40

**Parametri**

Morsetti di collegamento			● (< 115 A)
Terminali di collegamento			● (> 115 A)
Classe d'isolamento			B
Frequenza nominale	Hz		50 - 60
Prese al primario			± 5 %
Grado di protezione			IP00
Avvolgimenti isolati			●
Completamente impregnati a vuoto			●
Maggiore isolamento			●
Durata d'inserzione	% durata di inserzione		100

**Parametri elettrici**

Nota			Per i valori perdita a vuoto, perdita in corto circuito, tensione di corto circuito e grado di efficienza vale: tutti i dati si riferiscono ad una temperatura di 20 °C
Peso totale	kg		21.5
Perdite a vuoto	W		27
Perdite in corto circuito	W		33
Tensione di corto circuito	%		2
Rendimento			0.97

**Verifiche di progetto secondo IEC/EN 61439**

Dati tecnici per verifiche di progetto			
Corrente nominale d'impiego per i dati relativi alla dissipazione	I <sub>n</sub>	A	0
Dissipazione per polo, in funzione della corrente	P <sub>vid</sub>	W	0
Dissipazione dell'apparecchio, in funzione della corrente	P <sub>vid</sub>	W	0
Dissipazione statica, indipendente dalla corrente	P <sub>Vs</sub>	W	60

Potere di dissipazione	P <sub>ve</sub>	W	0
Temperatura ambiente di servizio min.		°C	-25
Temperatura ambiente di servizio max.		°C	40
Verifiche di progetto IEC/EN 61439			
10.2 Idoneità di materiali e componenti			
10.2.2 Resistenza alla corrosione			
			I requisiti della norma di prodotto sono soddisfatti.
10.2.3.1 Resistenza dell'involucro al calore			
			I requisiti della norma di prodotto sono soddisfatti.
10.2.3.2 Resistenza dei materiali isolanti a livelli di calore normale			
			I requisiti della norma di prodotto sono soddisfatti.
10.2.3.3 Resistenza dei materiali isolanti a livelli di calore straordinari			
			I requisiti della norma di prodotto sono soddisfatti.
10.2.4 Resistenza all'irradiazione UV			
			I requisiti della norma di prodotto sono soddisfatti.
10.2.5 Sollevamento			
			Non pertinente dal momento che l'intero quadro elettrico deve essere valutato.
10.2.6 Prova d'urto			
			Non pertinente dal momento che l'intero quadro elettrico deve essere valutato.
10.2.7 Diciture			
			I requisiti della norma di prodotto sono soddisfatti.
10.3 Grado di protezione degli involucri			
			Non pertinente dal momento che l'intero quadro elettrico deve essere valutato.
10.4 Vie di dispersione aerea e superficiale			
			I requisiti della norma di prodotto sono soddisfatti.
10.5 Protezione contro scosse elettriche			
			Non pertinente dal momento che l'intero quadro elettrico deve essere valutato.
10.6 Montaggio incassato di apparecchi			
			Non pertinente dal momento che l'intero quadro elettrico deve essere valutato.
10.7 Circuiti interni e collegamenti			
			Rientra nella responsabilità del costruttore del quadro elettrico.
10.8 Collegamenti per conduttori introdotti dall'esterno			
			Rientra nella responsabilità del costruttore del quadro elettrico.
10.9 Caratteristiche d'isolamento			
10.9.2 Rigidità dielettrica a frequenza di rete			
			Rientra nella responsabilità del costruttore del quadro elettrico.
10.9.3 Tensione di tenuta a impulso			
			Rientra nella responsabilità del costruttore del quadro elettrico.
10.9.4 Verifica di involucri in materiale isolante			
			Rientra nella responsabilità del costruttore del quadro elettrico.
10.10 Riscaldamento			
			Il calcolo del surriscaldamento rientra nella responsabilità del costruttore del quadro elettrico. Eaton fornisce i dati relativi alla dissipazione delle apparecchiature.
10.11 Resistenza al corto circuito			
			Rientra nella responsabilità del costruttore del quadro elettrico. Rispettare i valori predefiniti delle apparecchiature.
10.12 EMC			
			Rientra nella responsabilità del costruttore del quadro elettrico. Rispettare i valori predefiniti delle apparecchiature.
10.13 Funzione meccanica			
			Per l'apparecchio i requisiti sono soddisfatti rispettando le indicazioni delle istruzioni per il montaggio (IL).

## Dati tecnici secondo ETIM 8.0

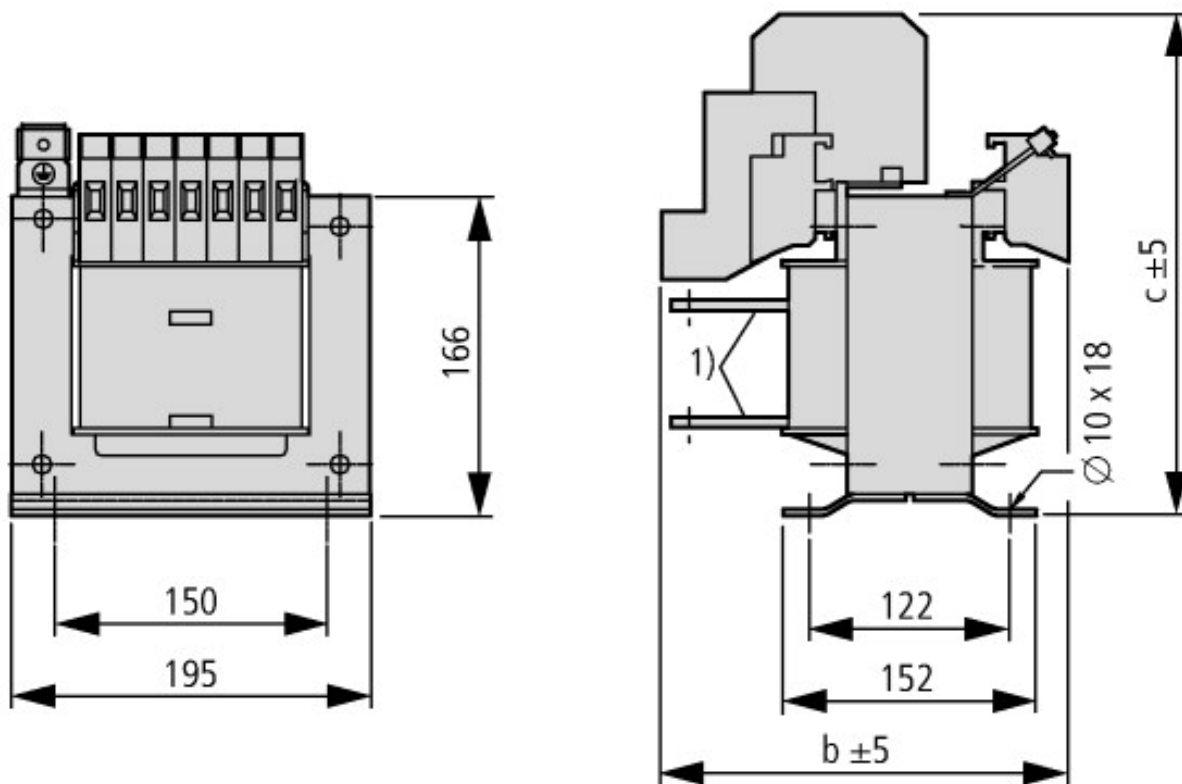
apparecchi elettrici a bassa tensione (EG000017) / Trasformatore di controllo monofase (EC002486)			
Tecnica Di Ar., Elettr., Energia, Tecn. Di Comm., Rete E Proc. Di Conduttura / Trasformatore, Convertitore / Trasformatore Di Comando / Trasformatore monofase in aria (ecl@ss10.0.1-27-03-13-02 [AAB620015])			
eseguito come trasformatore di sicurezza			si
eseguito come trasformatore di separazione			si
eseguito come trasformatore a risparmio energetico			no
tensione primaria 1		V	230 - 230
tensione primaria 2		V	0 - 0
tensione primaria 3		V	0 - 0
tensione primaria 4		V	0 - 0
tensione primaria 5		V	0 - 0
tensione primaria 6		V	0 - 0
tensione primaria 7		V	0 - 0
tensione primaria 8		V	0 - 0
tensione primaria 9		V	0 - 0
tensione primaria 10		V	0 - 0
tensione secondaria 1		V	230 - 230
tensione secondaria 2		V	0 - 0
tensione secondaria 3		V	0 - 0
tensione secondaria 4		V	0 - 0
tensione secondaria 5		V	0 - 0
tensione secondaria 6		V	0 - 0
tensione secondaria 7		V	0 - 0
tensione secondaria 8		V	0 - 0

tensione secondaria 9	V	0 - 0
tensione secondaria 10	V	0 - 0
potenza apparente nominale	VA	2000
classe del materiale isolante secondo IEC 85		B
resistente a corto circuito		no
tensione di corto circuito relativa Uk	%	2
Larghezza	mm	195
Altezza	mm	174
profondità	mm	154
grado di protezione (IP)		IP00
nucleo anulare		no
adatto per montaggio su scheda		no
adatto per installazione in serie		no
materiale del conduttore		rame

## Approvazioni

Product Standards		UL 506; UL5085-1; UL 5085-2; CSA-C22.2 No. 66; CSA-C22.2 No. 66.1-06; CSA-C22.2 No. 66.2-06; IEC/EN 61558-2-2; CE marking
UL File No.		E167225
UL Category Control No.		XPTQ2, XPTQ8
CSA File No.		UL report applies to both US and Canada
CSA Class No.		-
North America Certification		UL recognized, certified by UL for use in Canada
Specially designed for North America		No
Suitable for		Branch circuits
Max. Voltage Rating		600 V AC
Degree of Protection		IEC: IP00, UL/CSA Type: -

## Dimensioni



	b	c
12 V	-	-
24 V	154	240
42 V	161	186
110 V	154	174
230 V	154	174

① Terminali di collegamento

② per STI/STZ0,06 ... 0,16 messa a terra verso il basso