



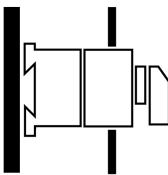
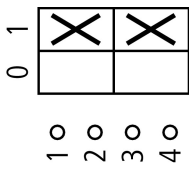
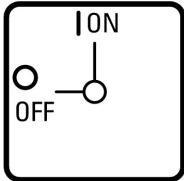
Interruttori ON/OFF, T0, 20 A, Da incasso in sistemi di distribuzione modulare, 1 Unità costruttiva/e, a 2 poli, con leva nera e targhetta frontale

Tipo T0-1-102/IVS
Catalog No. 015147



Abbildung ähnlich

Programma di fornitura

| | | | |
|--|-------|---------------------|---|
| Assortimento | | | Interruttori ON/OFF |
| Rilevatore tipo | | | T0 |
| | | | con leva nera e targhetta frontale |
| Numero di poli | | | a 2 poli |
| Grado di protezione | | | Frontale IP30 |
| Forma costruttiva | | | Da incasso in sistemi di distribuzione modulare |
| | | |  |
| Simbolo circuitale | | |  |
| Angolo di manovra | | ° | 90 |
| Caratteristica di commutazione | | | permanente |
| Codice design | | | 102 |
| Nr. targhetta frontale | | |  FS 908 |
| targhetta frontale | | | 0-1 |
| Potenza nominale d'impiego AC-23A, 50 - 60 Hz | | | |
| 400 V | P | kW | 5.5 |
| Corrente nominale ininterrotta | I_u | A | 20 |
| Nota sulla corrente nominale ininterrotta I_u | | | La corrente nominale ininterrotta I_u è fornita con max. sezione trasversale. |
| Numero delle unità costruttive | | Unità costruttiva/e | 1 |

Dati tecnici

Generalità

| | | | |
|-----------------------|--|----|--|
| Conformità alle norme | | | IEC/EN 60947, VDE 0660, IEC/EN 60204, CSA, UL Sezionatori di potenza secondo IEC/EN 60947-3 |
| Idoneità ai climi | | | Caldo umido, costante, secondo IEC 60068-2-78 Caldo umido, ciclico secondo IEC 60068-2-30 |
| Temperatura ambiente | | | |
| a giorno | | °C | -25 - +50 |

| | | | |
|--|-----------|------|-------------|
| in custodia | | °C | -25 - +40 |
| Categoria di sovratensione/grado di inquinamento | | | III/3 |
| Tensione nominale di tenuta ad impulso | U_{imp} | V AC | 6000 |
| Resistenza agli urti | | g | 15 |
| Posizione di montaggio | | | facoltativa |

Contatti relè

| | | | |
|---|----------|--------------|---|
| Valori meccanici | | | |
| Numero di poli | | | a 2 poli |
| Parametri elettrici | | | |
| Tensione nominale di impiego | U_e | V AC | 690 |
| Corrente nominale ininterrotta | I_u | A | 20 |
| Nota sulla corrente nominale ininterrotta I_u | | | La corrente nominale ininterrotta I_u è fornita con max. sezione trasversale. |
| Carico con funzione intermittente, Classe 12 | | | |
| A PARTIRE DA 25 % ED | | $\times I_e$ | 2 |
| A PARTIRE DA 40 % ED | | $\times I_e$ | 1.6 |
| A PARTIRE DA 60 % ED | | $\times I_e$ | 1.3 |
| Resistenza al corto circuito | | | |
| con fusibili portata max. | | A gG/gL | 20 |
| Resistenza alla corrente di breve durata (Corrente 1-s) | I_{cw} | A_{eff} | 320 |
| Nota sulla corrente nominale ammissibile di breve durata I_{cw} | | | Corrente 1 secondo |
| Corrente di cortocircuito | I_q | kA | 6 |

Potere d'interruzione

| | | | |
|--|-----------|---------------|-------|
| Potere nominale di chiusura $\cos \phi$ secondo IEC 60947-3 | | A | 130 |
| Potere nominale d'interruzione $\cos \phi$ a norma IEC 60947-3 | | A | |
| 230 V | | A | 100 |
| 400/415 V | | A | 110 |
| 500 V | | A | 80 |
| 690 V | | A | 60 |
| Sezionamento sicuro secondo EN 61140 | | | |
| tra i contatti | | V AC | 440 |
| Perdite per effetto joule per contatto con I_e | | W | 0.6 |
| Dissipazione termica per circuito ausiliario con I_e (AC-15/230 V) | | W | 0.6 |
| Durata meccanica | Manovre | $\times 10^6$ | > 0.4 |
| Frequenza di manovra massima | Manovre/h | | 1200 |
| Tensione alternata | | | |
| AC-3 | | | |
| Potenza nominale d'impiego interruttore motore | P | kW | |
| 220 V 230 V | P | kW | 3 |
| 230 V stella-triangolo | P | kW | 5.5 |
| 400 V 415 V | P | kW | 5.5 |
| 400 V stella-triangolo | P | kW | 7.5 |
| 500 V | P | kW | 5.5 |
| 500 V stella-triangolo | P | kW | 7.5 |
| 690 V | P | kW | 4 |
| 690 V stella-triangolo | P | kW | 5.5 |
| Corrente nominale d'impiego, interruttori per motori | | | |
| 230 V | I_e | A | 11.5 |
| 230 V stella-triangolo | I_e | A | 20 |
| 400V 415 V | I_e | A | 11.5 |
| 400 V stella-triangolo | I_e | A | 20 |
| 500 V | I_e | A | 9 |
| 500 V stella-triangolo | I_e | A | 15.6 |
| 690 V | I_e | A | 4.9 |
| 690 V stella-triangolo | I_e | A | 8.5 |

| AC-23A | | | |
|--|-----------------------|----------------|--|
| Potenza nominale d'impiego AC-23A, 50 - 60 Hz | P | kW | |
| 230 V | P | kW | 3 |
| 400 V 415 V | P | kW | 5.5 |
| 500 V | P | kW | 7.5 |
| 690 V | P | kW | 5.5 |
| Corrente nominale d'impiego, interruttori per motori | | | |
| 230 V | I _e | A | 13.3 |
| 400 V 415 V | I _e | A | 13.3 |
| 500 V | I _e | A | 13.3 |
| 690 V | I _e | A | 7.6 |
| Tensione continua | | | |
| DC-1, Interruttori di manovra L/R = 1 ms | | | |
| Corrente nominale di impiego | I _e | A | 10 |
| Tensione su ogni contatto da inserire in serie | | V | 60 |
| DC-21A | | | |
| Corrente nominale di impiego | I _e | A | 1 |
| Contatti | | Numero | 1 |
| DC-23A, interruttori motore L/R = 15 ms | | | |
| 24 V | | | |
| Corrente nominale di impiego | I _e | A | 10 |
| Contatti | | Numero | 1 |
| 48 V | | | |
| Corrente nominale di impiego | I _e | A | 10 |
| Contatti | | Numero | 2 |
| 60 V | | | |
| Corrente nominale di impiego | I _e | A | 10 |
| Contatti | | Numero | 3 |
| 120 V | | | |
| Corrente nominale di impiego | I _e | A | 5 |
| Contatti | | Numero | 3 |
| 240 V | | | |
| Corrente nominale di impiego | I _e | A | 5 |
| Contatti | | Numero | 5 |
| DC-13, Interruttori di comando L/R = 50 ms | | | |
| Corrente nominale di impiego | I _e | A | 10 |
| Tensione su ogni contatto da inserire in serie | | V | 32 |
| Affidabilità dei contatti per 24 V DC, 10 mA | Probabilità di errore | H _F | <10 ⁻⁵ , < 1 errori su 100.000 operazioni di commutazione |

Sezioni di collegamento

| | | | |
|--|--|-----------------|--------------------------------------|
| rigido o semirigido | | mm ² | 1 x (1 - 2,5) 2 x (1 - 2,5) |
| Flessibile con puntalino secondo DIN 46228 | | mm ² | 1 x (0,75 - 2,5) 2 x (0,75 - 2,5) |
| Vite di collegamento | | | M3,5 |
| Coppia di serraggio vite di collegamento | | Nm | 1 |

Parametri tecnici di sicurezza

| | | | |
|-------------|--|--|--|
| Note | | | B10 _d Valori secondo EN ISO 13849-1, tabella C1 |
|-------------|--|--|--|

Dati di potenza approvati

| | | | |
|-------------------------------------|----------------|------|-----|
| Contatti relè | | | |
| Tensione nominale di impiego | U _e | V AC | 600 |
| Corrente nominale continuativa max. | | | |
| Circuito principale | | | |
| General use | | A | 16 |
| Contatti ausiliari | | | |
| General Use | I _U | A | 10 |

| | | | |
|-----------------------------------|----|-------|----------------|
| Pilot Duty | | | A 600 P 300 |
| Potere d'interruzione | | | |
| Massima potenza motore | | | |
| monofase | | | |
| 120 V AC | HP | | 0.5 |
| 200 V AC | HP | | 1 |
| 240 V AC | HP | | 1.5 |
| trifase | | | |
| 200 V AC | HP | | 3 |
| 240 V AC | HP | | 3 |
| 480 V AC | HP | | 7.5 |
| 600 V AC | HP | | 7.5 |
| Short Circuit Current Rating | | SCCR | |
| Basic Rating | | kA | 5 |
| max. Fusibile | | A | 50 |
| High fault rating | | kA | 10 |
| max. Fusibile | | A | 20, Class J |
| Sezioni di collegamento | | | |
| rigido o flessibile con puntalino | | AWG | 18 - 14 |
| Vite di collegamento | | | M3,5 |
| Coppia di serraggio | | lb-in | 8.8 |

Verifiche di progetto secondo IEC/EN 61439

| | | | |
|---|-----------|----|--|
| Dati tecnici per verifiche di progetto | | | |
| Corrente nominale d'impiego per i dati relativi alla dissipazione | I_n | A | 20 |
| Dissipazione per polo, in funzione della corrente | P_{vid} | W | 0.6 |
| Dissipazione dell'apparecchio, in funzione della corrente | P_{vid} | W | 0 |
| Dissipazione statica, indipendente dalla corrente | P_{vs} | W | 0 |
| Potere di dissipazione | P_{ve} | W | 0 |
| Temperatura ambiente di servizio min. | | °C | -25 |
| Temperatura ambiente di servizio max. | | °C | 50 |
| Verifiche di progetto IEC/EN 61439 | | | |
| 10.2 Idoneità di materiali e componenti | | | |
| 10.2.2 Resistenza alla corrosione | | | |
| | | | I requisiti della norma di prodotto sono soddisfatti. |
| 10.2.3.1 Resistenza dell'involucro al calore | | | |
| | | | I requisiti della norma di prodotto sono soddisfatti. |
| 10.2.3.2 Resistenza dei materiali isolanti a livelli di calore normale | | | |
| | | | I requisiti della norma di prodotto sono soddisfatti. |
| 10.2.3.3 Resistenza dei materiali isolanti a livelli di calore straordinari | | | |
| | | | I requisiti della norma di prodotto sono soddisfatti. |
| 10.2.4 Resistenza all'irradiazione UV | | | |
| | | | I requisiti della norma di prodotto sono soddisfatti. |
| 10.2.5 Sollevamento | | | |
| | | | Non pertinente dal momento che l'intero quadro elettrico deve essere valutato. |
| 10.2.6 Prova d'urto | | | |
| | | | Non pertinente dal momento che l'intero quadro elettrico deve essere valutato. |
| 10.2.7 Diciture | | | |
| | | | I requisiti della norma di prodotto sono soddisfatti. |
| 10.3 Grado di protezione degli involucri | | | |
| | | | Non pertinente dal momento che l'intero quadro elettrico deve essere valutato. |
| 10.4 Vie di dispersione aerea e superficiale | | | |
| | | | I requisiti della norma di prodotto sono soddisfatti. |
| 10.5 Protezione contro scosse elettriche | | | |
| | | | Non pertinente dal momento che l'intero quadro elettrico deve essere valutato. |
| 10.6 Montaggio incassato di apparecchi | | | |
| | | | Non pertinente dal momento che l'intero quadro elettrico deve essere valutato. |
| 10.7 Circuiti interni e collegamenti | | | |
| | | | Rientra nella responsabilità del costruttore del quadro elettrico. |
| 10.8 Collegamenti per conduttori introdotti dall'esterno | | | |
| | | | Rientra nella responsabilità del costruttore del quadro elettrico. |
| 10.9 Caratteristiche d'isolamento | | | |
| 10.9.2 Rigidità dielettrica a frequenza di rete | | | |
| | | | Rientra nella responsabilità del costruttore del quadro elettrico. |
| 10.9.3 Tensione di tenuta a impulso | | | |
| | | | Rientra nella responsabilità del costruttore del quadro elettrico. |
| 10.9.4 Verifica di involucri in materiale isolante | | | |
| | | | Rientra nella responsabilità del costruttore del quadro elettrico. |
| 10.10 Riscaldamento | | | |
| | | | Il calcolo del surriscaldamento rientra nella responsabilità del costruttore del quadro elettrico. Eaton fornisce i dati relativi alla dissipazione delle apparecchiature. |

| | | |
|------------------------------------|--|---|
| 10.11 Resistenza al corto circuito | | Rientra nella responsabilità del costruttore del quadro elettrico. Rispettare i valori predefiniti delle apparecchiature. |
| 10.12 EMC | | Rientra nella responsabilità del costruttore del quadro elettrico. Rispettare i valori predefiniti delle apparecchiature. |
| 10.13 Funzione meccanica | | Per l'apparecchio i requisiti sono soddisfatti rispettando le indicazioni delle istruzioni per il montaggio (IL). |

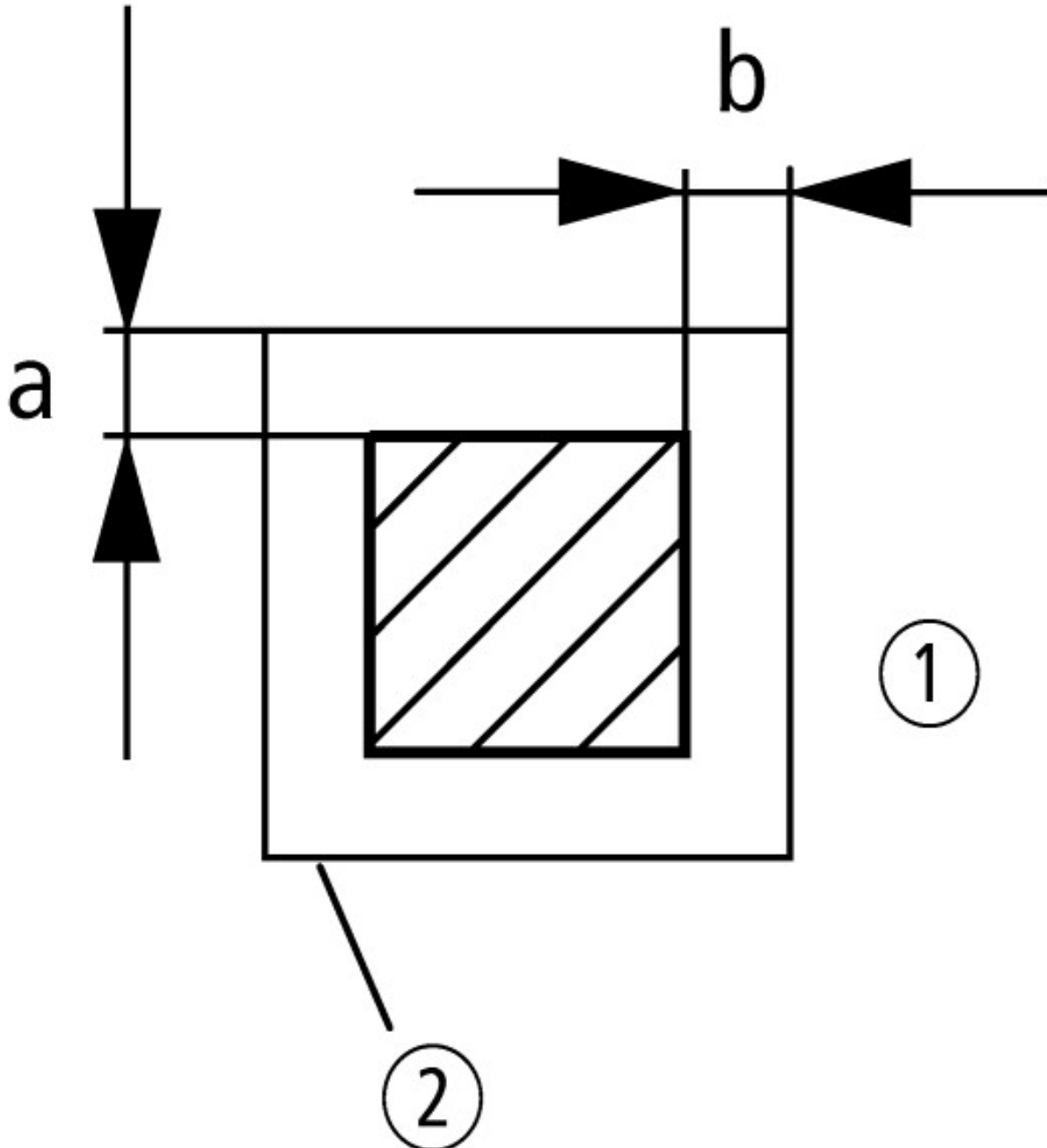
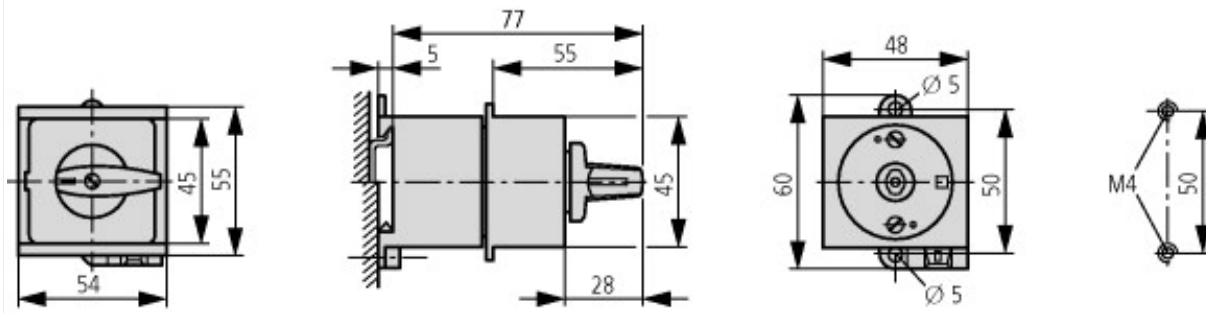
Dati tecnici secondo ETIM 8.0

| | | |
|---|----|---|
| apparecchi elettrici a bassa tensione (EG000017) / Sezionatore (EC000216) | | |
| Tecnica Di Ar., Elettr., Energia, Tecn. Di Comm., Rete E Proc. Di Conduzione / Tecnologia Di Commutazione A Bassa Tensione / Interruttore Di Carico, Sezionatore, Interruttore Di Comando / Sezionatore compatto (ecl@ss10.0.1-27-37-14-03 [AKF060013]) | | |
| esecuzione come interruttore principale | | no |
| esecuzione come interruttore di manutenzione/riparazione | | no |
| esecuzione come interruttore di sicurezza | | no |
| esecuzione come dispositivo di arresto d'emergenza | | no |
| esecuzione come invertitore | | no |
| numero di interruttori | | 1 |
| max. tensione d'esercizio nominale Ue per AC | V | 690 |
| tensione d'esercizio nominale | V | 690 - 690 |
| corrente nominale permanente Iu | A | 20 |
| corrente nominale permanente a AC-23, 400V | A | |
| corrente nominale permanente per AC-21, 400 V | A | 20 |
| potenza d'esercizio nominale per AC-3, 400 V | kW | 5.5 |
| resistenza a corrente di breve durata Icw | kA | 0.32 |
| potenza d'esercizio nominale per AC-23, 400V | kW | 5.5 |
| potenza di interruzione a 400 V | kW | 5.5 |
| corrente di corto circuito nominale condizionale Iq | kA | 6 |
| numero di poli | | 2 |
| numero di contatti ausiliari, contatti di riposo | | 0 |
| numero di contatti ausiliari, contatti di chiusura | | 0 |
| numero di contatti ausiliari, invertitori | | 0 |
| azionamento a motore opzionale | | no |
| azionamento a motore integrato | | no |
| sganciatore di tensione opzionale | | no |
| tipologia costruttiva dell'apparecchio | | apparecchio da incasso, tecnica a installazione fissa |
| adatto per fissaggio a pavimento | | sì |
| adatto per fissaggio frontale a 4 fori | | no |
| adatto per fissaggio frontale centrale | | no |
| adatto per montaggio distributore | | sì |
| adatto per costruzione intermedia | | no |
| colore dell'elemento di azionamento | | nero |
| Tipologia di azionamento | | manopola corta |
| bloccabile | | no |
| tipo di collegamento circuito elettrico principale | | raccordo a vite |
| grado di protezione (IP), lato frontale | | IP30 |
| tipo di protezione (NEMA) | | altri |

Approvazioni

| | | |
|--------------------------------------|--|---|
| Product Standards | | UL 60947-4-1; CSA - C22.2 No. 60947-4-1-14; CSA-C22.2 No. 94; IEC/EN 60947-3; CE marking |
| UL File No. | | E36332 |
| UL Category Control No. | | NLRV |
| CSA File No. | | 12528 |
| CSA Class No. | | 3211-05 |
| North America Certification | | UL listed, CSA certified |
| Specially designed for North America | | Yes, with an alternative front plate and/or terminal markings to those of the IEC type in combination with "+NA" (105864) |
| Suitable for | | Branch circuits, suitable as motor disconnect |

Dimensioni



- ① Distanze di montaggio a e b: 4 mm
 ② Parte accessibile conduttrice (metallo)