



Contattore di potenza, 3p+1NA, 4kW/400V/AC3

Tipo DILEM-10(48V50HZ)
Catalog No. 010020
Alternate Catalog No. XTMC9A10Y

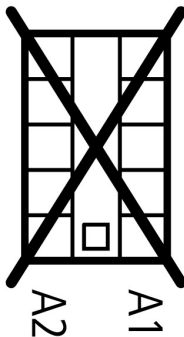
Programma di fornitura

Assortimento				Contattori di potenza
Applicazione				Contattore miniaturizzato per motori e carichi ohmici
Sotto gamma				Contattori di potenza DILEM
Categoria d'uso				AC-1: Carico non induttivo o debolmente induttivo, forni a resistenza AC-3/AC-3e: motori a gabbia: avviamento, arresto durante il funzionamento AC-4: Motori a gabbia: avviare, freni elettrici a controcorrente, inversione, movimenti a impulso
Nota				Utilizzabile anche per motori della classe di efficienza IE3. Testato anche in conformità con AC-3e.
Tipi di collegamento				Morsetti a vite
Descrizione				Con contatti ausiliari
Poli				a 3 poli
Corrente nominale d'impiego				
AC-3				
380 V 400 V	I_e	A		9
AC-1				
corrente convenzionale termica in aria libera, 3 poli, 50 - 60 Hz a giorno a 40 °C	$I_{th} = I_e$	A		22
Max. potenza nominale d'impiego per motori trifase 50 - 60 Hz				
AC-3				
220 V 230 V	P	kW		2.2
380 V 400 V	P	kW		4
660 V 690 V	P	kW		4
AC-4				
220V 230V	P	kW		1.5
380 V 400 V	P	kW		3
660 V 690 V	P	kW		3
Equipaggiamento contatti				
NA = norm. aperto				1 contatto NA
Simbolo circuitale				
utilizzo con				...DILEM ...DILE
Tensione di comando				48 V 50 Hz
Tipo di corrente AC/DC				Comando in corrente alternata

Dati tecnici

Generalità

Conformità alle norme				IEC/EN 60947, VDE 0660, CSA, UL,
Durata, meccanica; bobina 50/60 Hz	Manovre	$\times 10^6$		7
Durata meccanica	Manovre	$\times 10^6$		10
Massima frequenza di manovra				

meccanica	Man/h	9000
elettrica (contattori senza relè termico)	Manovre/h	Pagina 05/070
Idoneità ai climi		Caldo umido, costante, secondo IEC 60068-2-78 Caldo umido, ciclico secondo IEC 60068-2-30
Temperatura ambiente		
a giorno	°C	-25 - +50
in custodia	°C	-25 - 40
Stoccaggio	°C	
Temperatura ambiente magazzino min.	°C	-40
Temperatura ambiente magazzino max.	°C	+80
Posizione di montaggio		facoltativa, tranne verticale con morsetti A1/A2 in basso
Posizione di montaggio		
Resistenza agli urti (IEC/EN 60068-2-27)		
Urto sinusoidale 10 ms		
Apparecchio base senza modulo contatti ausiliari		
Contatti principali Contatto NA	g	10
Contatti ausiliari Contatto NC/Contatto NA	g	
Contatto NA	g	8
Apparecchio base con modulo contatti ausiliari		
Contatto principale Contatto NA	g	
Contatto NA	g	10
Contatti ausiliari Contatto NA/Contatto NC	g	20 / 20
Grado di protezione		IP20
Protezione contro i contatti accidentali in caso di azionamento frontale (EN 50274)		Protezione contro i contatti delle dita e del dorso della mano
Altitudine	mm	max. 2000
Peso	kg	0.17
Sezioni di collegamento circuiti ausiliari e circuiti principali		
Morsetti a vite		
Rigido	mm ²	1 x (0.75 - 2.5) 2 x (0.75 - 2.5)
Flessibile con puntalino	mm ²	1 x (0.75 - 1.5) 2 x (0.75 - 1.5)
A filo unico o a trefoli	AWG	18 - 14
Lunghezza di spelatura	mm	8
Vite di collegamento		M3.5
Cacciavite Pozidriv	Grandezza	2
Cacciavite a taglio	mm	0.8 x 5.5 1 x 6
Max. forza di serraggio	Nm	1.2

Circuito principale

Tensione nominale di tenuta ad impulso	U _{imp}	V AC	6000
Categoria di sovratensione/grado di inquinamento			III/3
Tensione nominale di isolamento	U _i	V AC	690
Tensione nominale di impiego	U _e	V AC	690
Sezionamento sicuro secondo EN 61140			
fra bobina e contatti		V AC	300
tra i contatti		V AC	300
Potere di chiusura (cos φ secondo IEC/EN 60947)		A	110

Potere di apertura			
220V 230V		A	90
380 V 400 V		A	90
500 V		A	64
660 V 690 V		A	42
Protezione contro cortocircuiti fusibile max			
Tipe "2", 500 V	gG/gL	A	10
Tipe "1", 500 V	gG/gL	A	20

Tensione alternata

AC-1			
Corrente nominale d'impiego			
corrente convenzionale termica in aria libera, 3 poli, 50 - 60 Hz			
a giorno			
a 40 °C	$I_{th} = I_e$	A	22
a 50 °C	$I_{th} = I_e$	A	20
a 55 °C	$I_{th} = I_e$	A	19
in custodia	I_{th}	A	16
Nota			Per la massima temperatura ambiente consentita.
Corrente termica convenzionale 1 polo			
Nota			Per la massima temperatura ambiente consentita.
a giorno	I_{th}	A	50
in custodia	I_{th}	A	40
AC-3			
Corrente nominale d'impiego			
a giorno, 3 poli, 50 - 60 Hz			
Nota			Alla temperatura ambiente massima ammissibile (aperto) Testato anche in conformità con AC-3e.
220V 230V	I_e	A	9
240 V	I_e	A	9
380 V 400 V	I_e	A	9
415 V	I_e	A	9
440 V	I_e	A	9
500 V	I_e	A	6.4
660 V 690 V	I_e	A	4.8
Potenza nominale assorbita	P	kW	
220 V 230 V	P	kW	2.2
240 V	P	kW	2.5
380 V 400 V	P	kW	4
415 V	P	kW	4.3
440 V	P	kW	4.6
500 V	P	kW	4
660 V 690 V	P	kW	4
AC-4			
Corrente nominale d'impiego			
a giorno, 3 poli, 50 - 60 Hz			
Nota			Per la massima temperatura ambiente consentita.
220V 230V	I_e	A	6.6
240 V	I_e	A	6.6
380 V 400 V	I_e	A	6.6
415 V	I_e	A	6.6
440 V	I_e	A	6.6
500 V	I_e	A	5
660 V 690 V	I_e	A	3.4
Potenza nominale assorbita	P	kW	

220V 230V	P	kW	1.5
240 V	P	kW	1.8
380 V 400 V	P	kW	3
415 V	P	kW	3.1
440 V	P	kW	3.3
500 V	P	kW	3
660 V 690 V	P	kW	3

Tensione continua

Corrente nominale d'impiego aperta			
DC-1			
12 V	I_e	A	20
24 V	I_e	A	20
60 V	I_e	A	20
110 V	I_e	A	20
220 V	I_e	A	20

Sistema elettromagnetico

Sicurezza di tensione			
Comando in AC			
Bobina monotensione 50 Hz e bobina a doppia tensione 50 Hz, 60 Hz	All'inserzione	$x U_c$	0.8 - 1.1
Bobina a doppia frequenza 50/60 Hz	All'inserzione	$x U_c$	
Sicurezza di tensione bobina a frequenza doppia 50/60 Hz tensione di eccitazione max.		$x U_c$	1.1
Potenza assorbita			
Comando in corrente alternata			
Bobina monotensione 50 Hz e bobina a doppia tensione 50 Hz, 60 Hz	All'inserzione	VA	25
Bobina monotensione 50 Hz e bobina a doppia tensione 50 Hz, 60 Hz	All'inserzione	W	22
Bobina monotensione 50 Hz e bobina a doppia tensione 50 Hz, 60 Hz	Alla ritenuta	VA	4.6
Bobina monotensione 50 Hz e bobina a doppia tensione 50 Hz, 60 Hz	Alla ritenuta	W	1.8
Durata di inserzione		% durata di inserzione	100
Tempi di manovra al 100 % U_c			
Contatti NA			
Tempo di chiusura		ms	
Tempo di chiusura min.		ms	14
Tempo di chiusura max.		ms	21
Tempo di apertura		ms	
Tempo di apertura min.		ms	8
Tempo di apertura max.		ms	18
Tempo di chiusura con contatto ausiliario a montaggio frontale		ms	45
Teleinvertitori			
Tempo di commutazione al 110 % U_c			
Tempo di commutazione min.		ms	16
Tempo di commutazione max.		ms	21
Tempo d'arco a 690 V AC		ms	12

Perdite ohmiche (3 o 4 poli)

con I_{th} , 50 °C		W	5.9
con I_e secondo AC-3/400 V		W	1.2
Impedenza per polo		mΩ	9.18

Contatti ausiliari

Guida forzata degli organi di contatto secondo EN 60947-5-1 Allegato L, incluso modulo contatti ausiliari			SI
Tensione nominale di tenuta ad impulso	U_{imp}	V AC	6000
Categoria di sovratensione/grado di inquinamento			III/3
Tensione nominale di isolamento	U_i	V AC	690
Tensione nominale d'impiego	U_e	V AC	600
Sezionamento sicuro secondo EN 61140			

tra la bobina e i contatti		V AC	300
tra i contatti ausiliari		V AC	300
Corrente nominale d'impiego			
AC-15			
220 V 240 V	I _e	A	6
380 V 415 V	I _e	A	3
500 V	I _e	A	1.5
DC L/R ≤ 15 ms			
Contatti in serie:		A	
1	24 V	A	2.5
2	60 V	A	2.5
3	100 V	A	1.5
3	220 V	A	0.5
Corrente convenzionale termica	I _{th}	A	10
Sicurezza contro false manovre	Frequenza di guasto	λ	<10 ⁻⁸ , < un guasto su 100 milioni di manovre (con U _e = 24 V DC, U _{min} = 17 V, I _{min} = 5,4 mA)
Durata dell'apparecchio U _e = 240 V			
AC-15	Manovre	x 10 ⁶	0.2
DC			
L/R = 50 ms: 2 contatti in serie a I _e = 0.5 A	Manovre	x 10 ⁶	0.15
Nota			Condizioni di inserzione e disinserzione secondo DC-13, L/R costanti secondo specifica
Resistenza al corto circuito senza saldature			
Organo di protezione max.			
con protezione contro corto circuiti			PKZM0-4
Protezione contro cortocircuiti fusibile max			
500 V		A gG/gL	6
500 V		A rapido	10
Dissipazione termica in condizioni di carico con I _{th} per contatto		W	1.1
Dati di potenza approvati			
Potere d'interruzione			
Massima potenza motore			
trifase			
200 V 208 V		HP	2
230 V 240 V		HP	3
460 V 480 V		HP	5
575 V 600 V		HP	5
monofase			
115 V 120 V		HP	0.5
230 V 240 V		HP	1.5
General use		A	15
Contatti ausiliari			
Pilot Duty			
Comando in corrente alternata			A600
Comando in corrente continua			P300
General Use			
AC		V	600
AC		A	10
DC		V	250
DC		A	0.5
Short Circuit Current Rating		SCCR	
Basic Rating			

SCCR	kA	5
max. Fusibile	A	45

Verifiche di progetto secondo IEC/EN 61439

Dati tecnici per verifiche di progetto			
Corrente nominale d'impiego per i dati relativi alla dissipazione	I_n	A	9
Dissipazione per polo, in funzione della corrente	P_{vid}	W	0.4
Dissipazione dell'apparecchio, in funzione della corrente	P_{vid}	W	1.2
Dissipazione statica, indipendente dalla corrente	P_{vs}	W	1.8
Potere di dissipazione	P_{ve}	W	0
Temperatura ambiente di servizio min.		°C	-25
Temperatura ambiente di servizio max.		°C	50
Verifiche di progetto IEC/EN 61439			
10.2 Idoneità di materiali e componenti			
10.2.2 Resistenza alla corrosione			I requisiti della norma di prodotto sono soddisfatti.
10.2.3.1 Resistenza dell'involucro al calore			I requisiti della norma di prodotto sono soddisfatti.
10.2.3.2 Resistenza dei materiali isolanti a livelli di calore normale			I requisiti della norma di prodotto sono soddisfatti.
10.2.3.3 Resistenza dei materiali isolanti a livelli di calore straordinari			I requisiti della norma di prodotto sono soddisfatti.
10.2.4 Resistenza all'irradiazione UV			I requisiti della norma di prodotto sono soddisfatti.
10.2.5 Sollevamento			Non pertinente dal momento che l'intero quadro elettrico deve essere valutato.
10.2.6 Prova d'urto			Non pertinente dal momento che l'intero quadro elettrico deve essere valutato.
10.2.7 Diciture			I requisiti della norma di prodotto sono soddisfatti.
10.3 Grado di protezione degli involucri			Non pertinente dal momento che l'intero quadro elettrico deve essere valutato.
10.4 Vie di dispersione aerea e superficiale			I requisiti della norma di prodotto sono soddisfatti.
10.5 Protezione contro scosse elettriche			Non pertinente dal momento che l'intero quadro elettrico deve essere valutato.
10.6 Montaggio incassato di apparecchi			Non pertinente dal momento che l'intero quadro elettrico deve essere valutato.
10.7 Circuiti interni e collegamenti			Rientra nella responsabilità del costruttore del quadro elettrico.
10.8 Collegamenti per conduttori introdotti dall'esterno			Rientra nella responsabilità del costruttore del quadro elettrico.
10.9 Caratteristiche d'isolamento			
10.9.2 Rigidità dielettrica a frequenza di rete			Rientra nella responsabilità del costruttore del quadro elettrico.
10.9.3 Tensione di tenuta a impulso			Rientra nella responsabilità del costruttore del quadro elettrico.
10.9.4 Verifica di involucri in materiale isolante			Rientra nella responsabilità del costruttore del quadro elettrico.
10.10 Riscaldamento			Il calcolo del surriscaldamento rientra nella responsabilità del costruttore del quadro elettrico. Eaton fornisce i dati relativi alla dissipazione delle apparecchiature.
10.11 Resistenza al corto circuito			Rientra nella responsabilità del costruttore del quadro elettrico. Rispettare i valori predefiniti delle apparecchiature.
10.12 EMC			Rientra nella responsabilità del costruttore del quadro elettrico. Rispettare i valori predefiniti delle apparecchiature.
10.13 Funzione meccanica			Per l'apparecchio i requisiti sono soddisfatti rispettando le indicazioni delle istruzioni per il montaggio (IL).

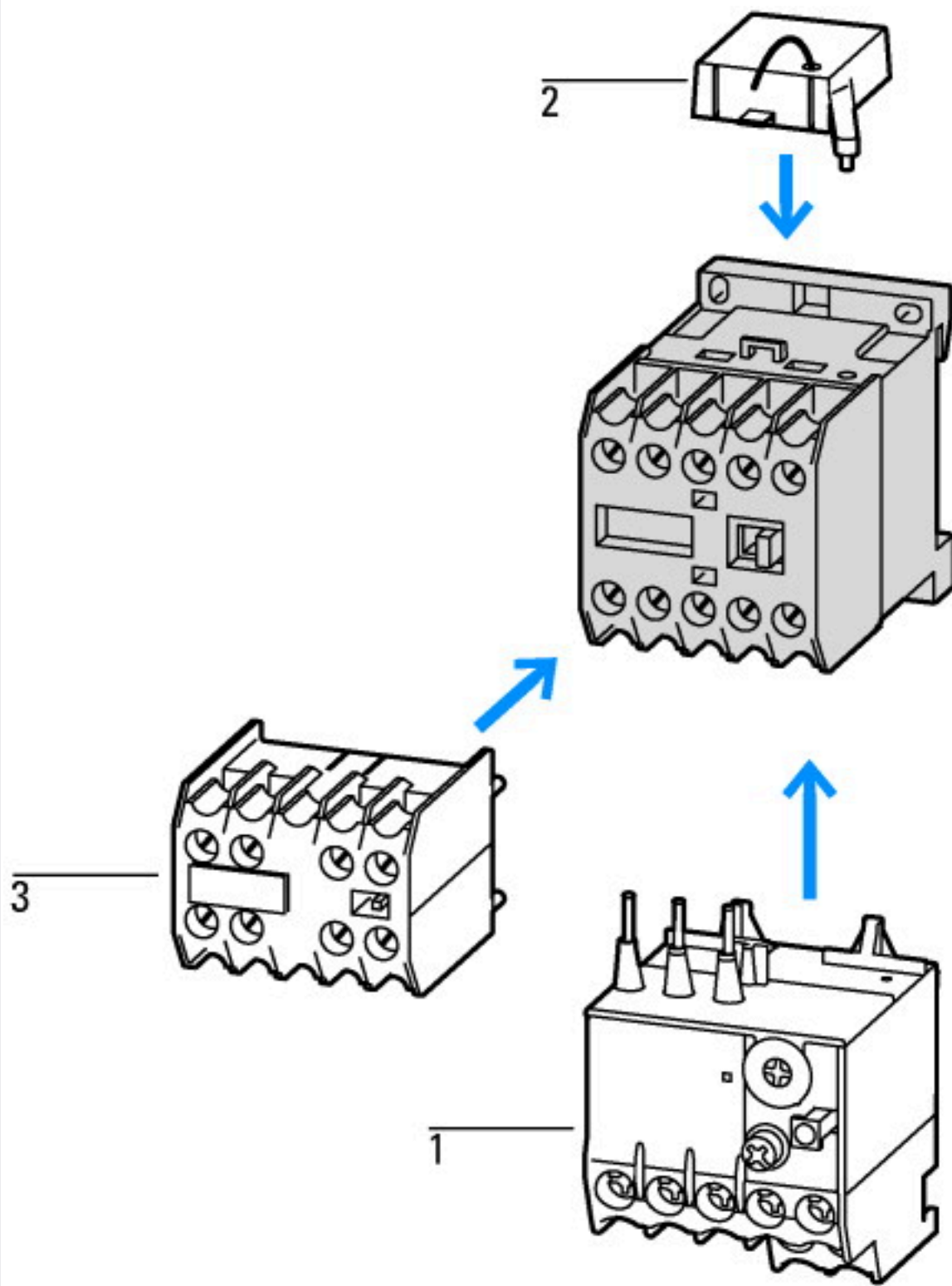
Dati tecnici secondo ETIM 8.0

apparecchi elettrici a bassa tensione (EG000017) / Contatto per commutazione in C.A. (EC000066)			
Tecnica Di Ar., Elettr., Energia, Tecn. Di Comm., Rete E Proc. Di Conduttura / Tecnologia Di Commutazione A Bassa Tensione / Contattore (Ns) / Contattore di potenza (ecl@ss10.0.1-27-37-10-03 [AAB718015])			
tensione di alimentazione pilota nominale U_s per AC 50 Hz	V		48 - 48
tensione di alimentazione pilota nominale U_s per AC 60 Hz	V		0 - 0
tensione di alimentazione pilota nominale U_s per DC	V		0 - 0
tipo di tensione per l'azionamento			AC
corrente d'esercizio nominale I_e per AC-1, 400 V	A		22
corrente d'esercizio nominale I_e per AC-3, 400 V	A		9
potenza d'esercizio nominale per AC-3, 400 V	kW		4
corrente d'esercizio nominale I_e per AC-4, 400 V	A		6.6
potenza d'esercizio nominale per AC-4, 400 V	kW		3
potenza di esercizio nominale NEMA	kW		3.7
adatto per installazione in serie			no

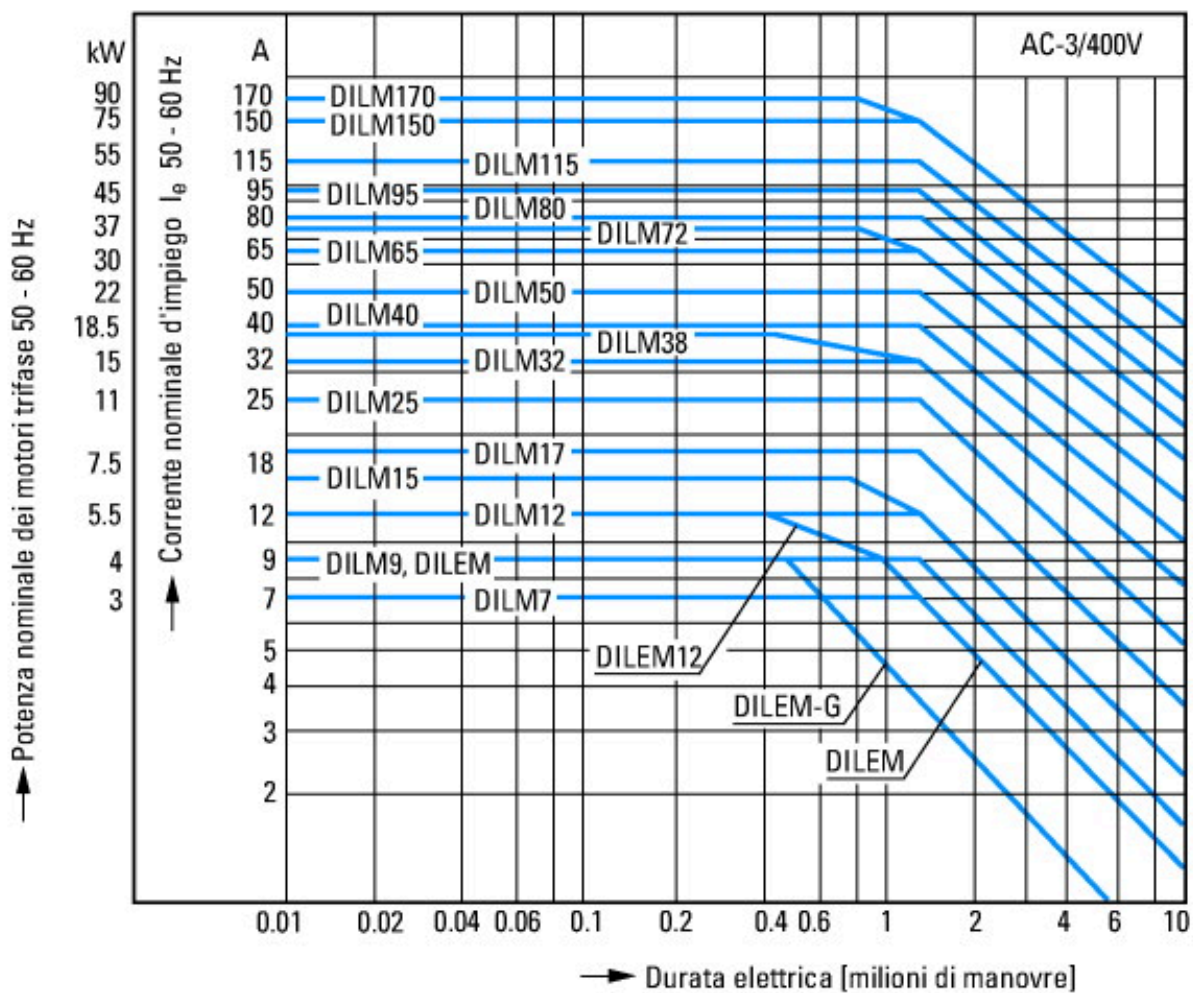
numero di contatti ausiliari, contatti di chiusura		1
numero di contatti ausiliari, contatti di riposo		0
tipo di collegamento circuito elettrico principale		raccordo a vite
numero di contatti di apertura, contatti principali		0
numero di contatti di chiusura, contatti principali		3

Approvazioni

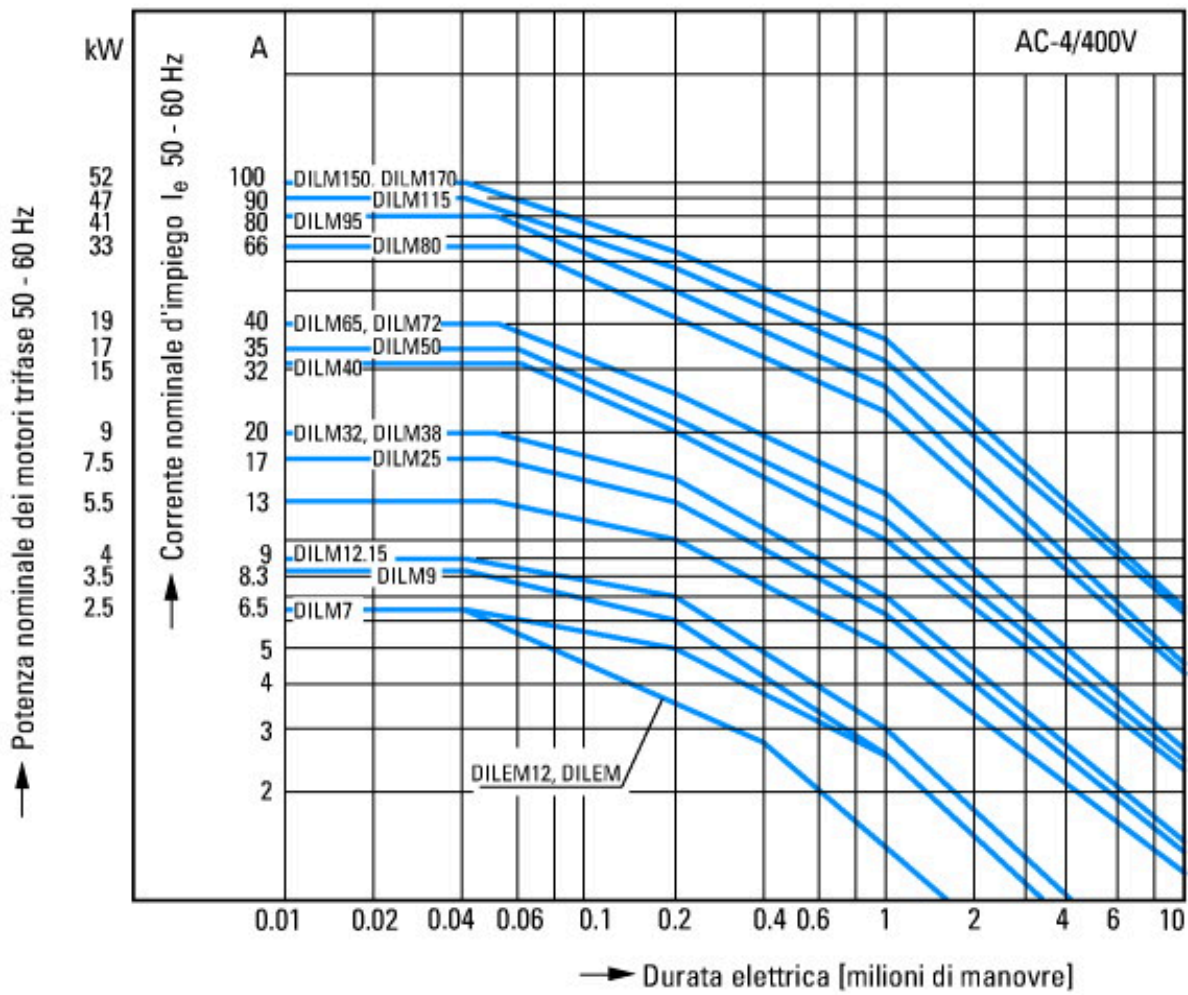
Product Standards		IEC/EN 60947-4-1; UL 508; CSA-C22.2 No. 14-05; CE marking
UL File No.		E29096
UL Category Control No.		NLDX
CSA File No.		012528
CSA Class No.		3211-04
North America Certification		UL listed, CSA certified
Specially designed for North America		No



- 1: Relè termici
 - 2: Circuito di protezione
 - 3: Moduli contatti ausiliari
- Custodia ad isolamento totale



- Motori a gabbia
- Caratteristica del servizio
- Inserzione: da fermo:
- Disinserzione: durante il funzionamento normale
- Sollecitazione elettrica
- Inserzione: corrente nominale motore fino a 6 x
- Disinserzione: corrente nominale motore fino a 1 x
- Categoria di utilizzazione
- 100 % AC-3
- Applicazioni tipiche
- Compressori
- Ascensori
- Miscelatori
- Pompe
- Scale mobili
- Agitatori
- Ventilatori
- Nastri trasportatori
- Centrifughe
- Sportelli
- Elevatori a tazze
- Impianti di climatizzazione
- Comandi normali su macchine di lavorazione varie



Condizioni di manovra estreme

Motori a gabbia

Caratteristica del servizio

Comando ad impulso, frenatura a controcorrente, inversione

Sollecitazione elettrica

Inserzione: corrente nominale motore fino a 6 x

Disinserzione: corrente nominale motore fino a 6 x

Categoria di utilizzazione

100 % AC-4

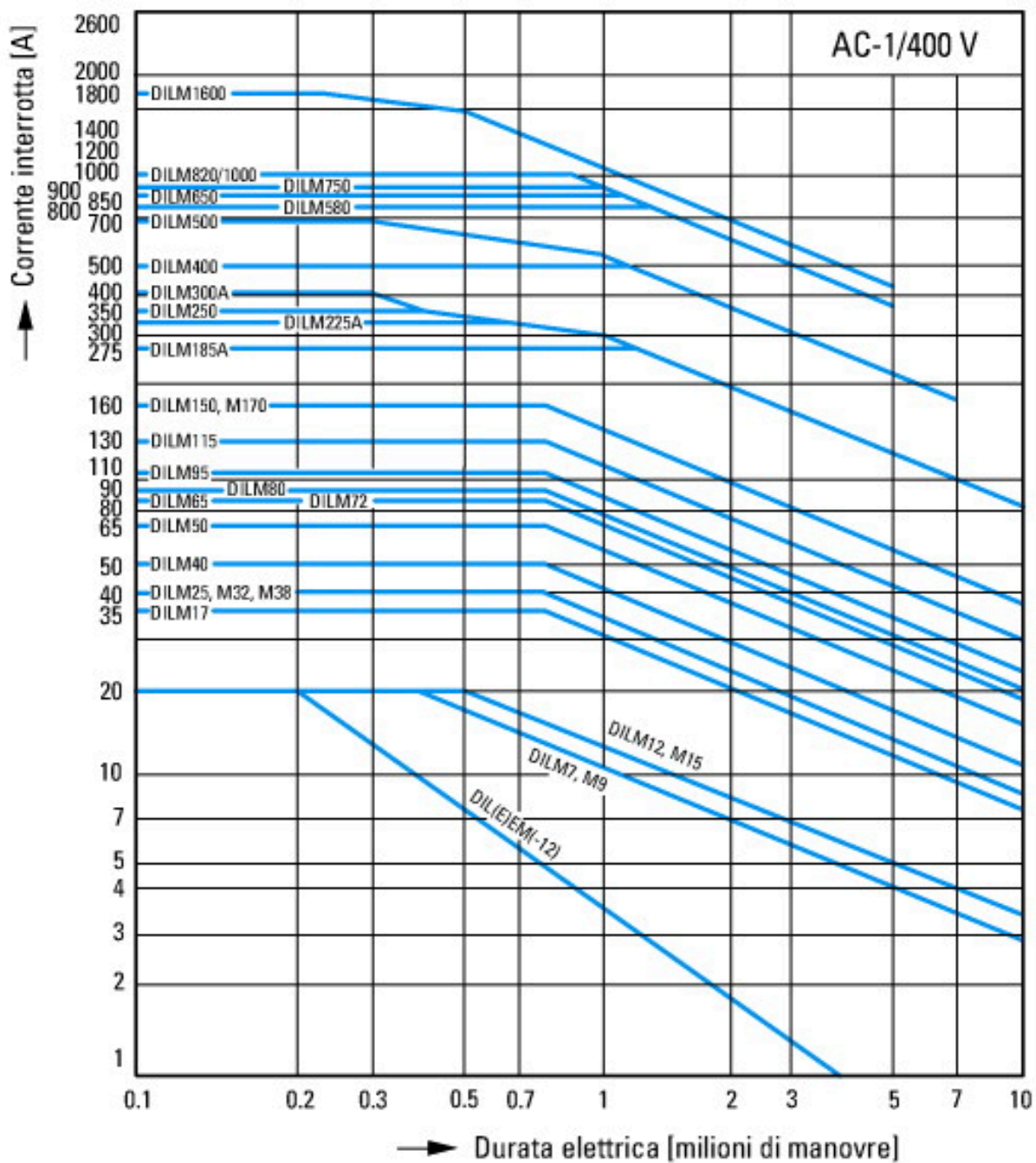
Applicazioni tipiche

Macchine da stampa

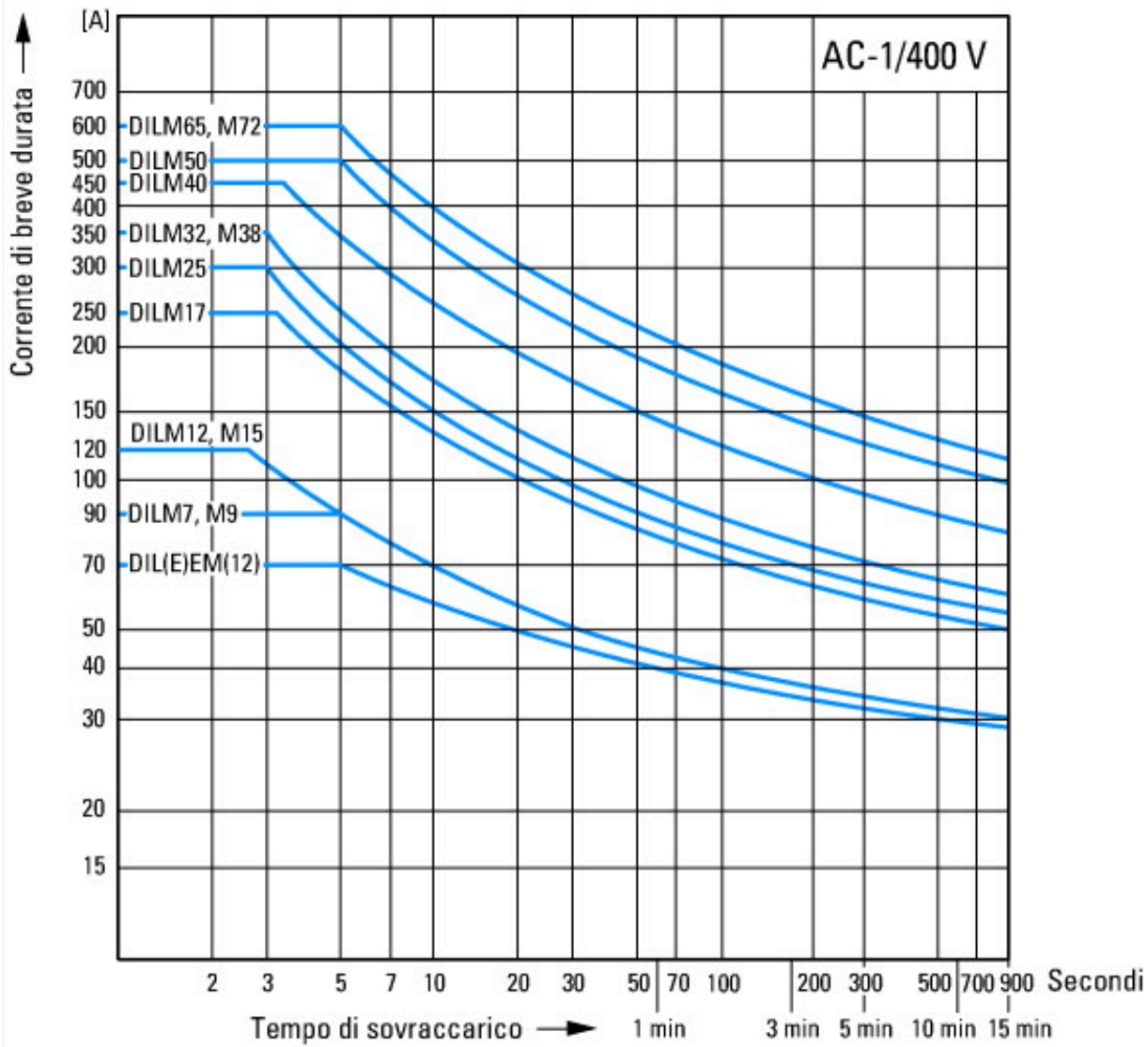
Trafilatrici

Centrifughe

Azionamenti speciali su macchine utensili per lavorazioni varie

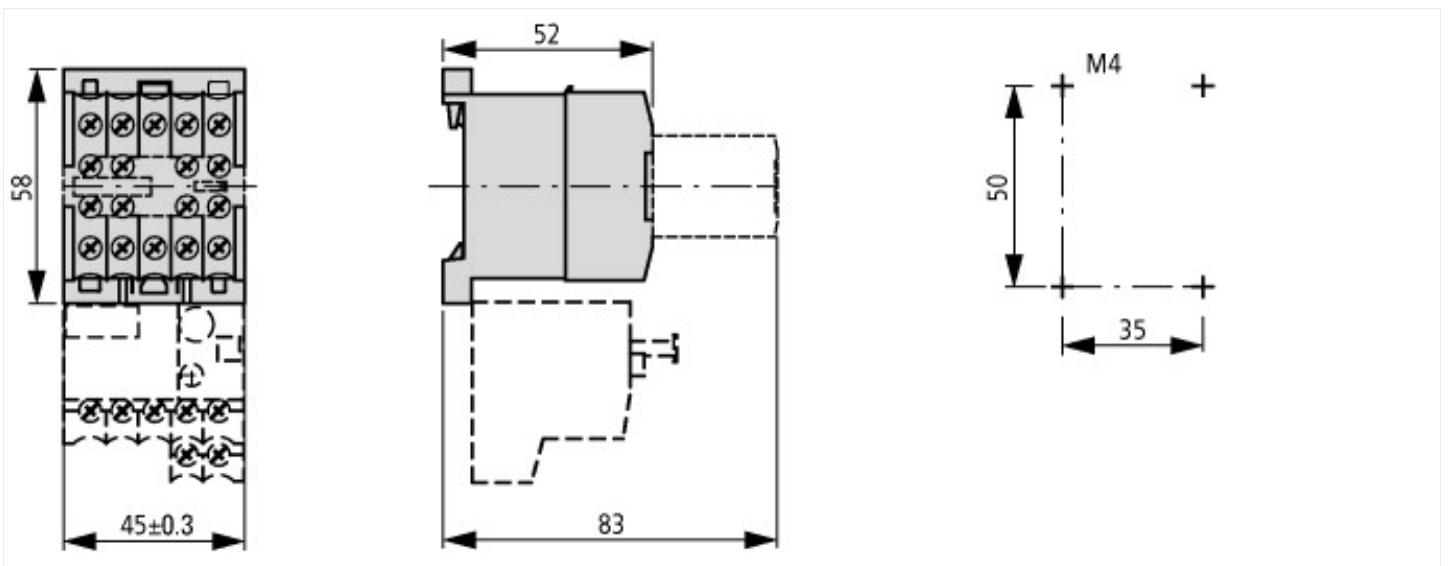


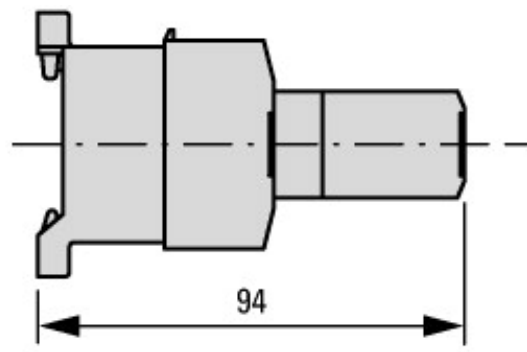
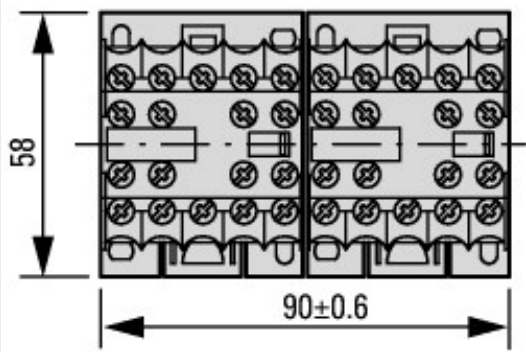
Servizio per utilizzatori non a motore a 3 poli, a 4 poli
 Caratteristica del servizio
 Carico non o debolmente induttivo
 Sollecitazione elettrica
 Inserzione: corrente nominale 1 x
 Disinserzione: corrente nominale 1 x
 Categoria di utilizzazione
 100 % AC-1
 Applicazioni tipiche
 Riscaldamento elettrico



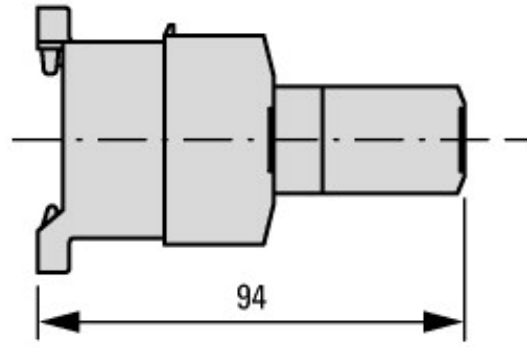
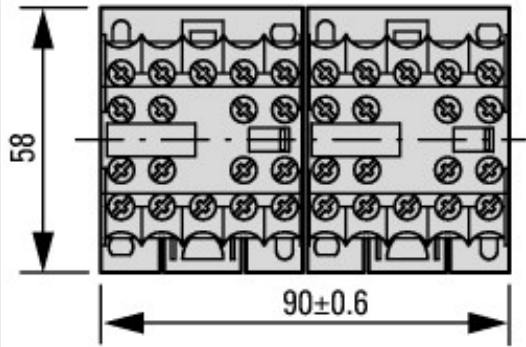
Carico di breve durata 3 poli
 Tempo di pausa tra due sollecitazioni: 15 minuti

Dimensioni

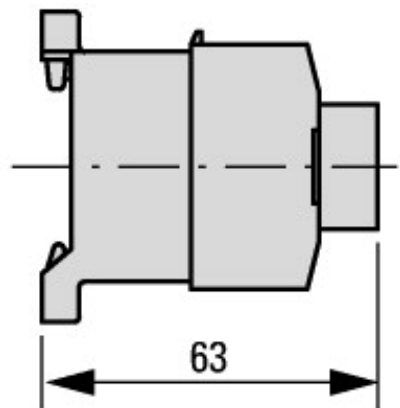
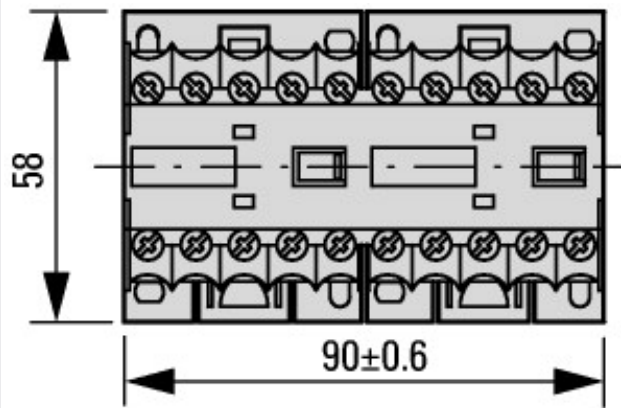




2DILE-... + MVDILE + ...DILE
2DILE-...-G + MVDILE + ...DILE



2DILE-... + MVDILE + ...DILE
2DILE-...-G + MVDILE + ...DILE



2DILE-... + MVDILE
2DILE-...-G + MVDILE