



Interruttori di sicurezza, A 3 poli, 63 A, Funzione di arresto d'emergenza, Lucchettabile in posizione 0 con funzione bloccoporta, in custodia, Con targhetta segnalazione pericolo "Interruttore di sicurezza"

Tipo P3-63/14-SI-SW
Catalog No. 207362

Dati tecnici

Generalità

Conformità alle norme			IEC/EN 60947, VDE 0660, IEC/EN 60204 Sezionatori di potenza secondo IEC/EN 60947-3
Idoneità ai climi			Caldo umido, costante, secondo IEC 60068-2-78 Caldo umido, ciclico secondo IEC 60068-2-30
Temperatura ambiente			
in custodia		°C	-25 - +40
Categoria di sovratensione/grado di inquinamento			III/3
Tensione nominale di tenuta ad impulso	U_{imp}	V AC	6000
Resistenza agli urti		g	15
Posizione di montaggio			facoltativa
Protezione contro i contatti accidentali in caso di azionamento frontale (EN 50274)			Protezione contro i contatti delle dita e del dorso della mano

Contatti relè

Valori meccanici			
Numero di poli			A 3 poli
Contatti ausiliari			
		Contatto NA	0
		Contatto NC	0
Parametri elettrici			
Tensione nominale di impiego	U_e	V AC	690
Corrente nominale ininterrotta	I_u	A	63
Nota sulla corrente nominale ininterrotta I_u			La corrente nominale ininterrotta I_u è fornita con max. sezione trasversale.
Carico con funzione intermittente, Classe 12			
A PARTIRE DA 25 % ED		$x I_e$	2
A PARTIRE DA 40 % ED		$x I_e$	1.6
A PARTIRE DA 60 % ED		$x I_e$	1.3
Resistenza al corto circuito			
con fusibili portata max.		A gG/gL	80
Resistenza alla corrente di breve durata (Corrente 1-s)	I_{cw}	A_{eff}	1260
Nota sulla corrente nominale ammissibile di breve durata I_{cw}			Corrente 1 secondo
Corrente di cortocircuito	I_q	kA	4

Potere d'interruzione

Potere nominale di chiusura $\cos \phi$ secondo IEC 60947-3		A	800
Potere nominale d'interruzione $\cos \phi$ a norma IEC 60947-3		A	
230 V		A	640
400/415 V		A	600
500 V		A	590
690 V		A	340
Sezionamento sicuro secondo EN 61140			
tra i contatti		V AC	440
Perdite per effetto joule per contatto con I_e		W	4.5
Durata meccanica	Manovre	$x 10^6$	> 0.1
Frequenza di manovra massima	Manovre/h		1200
Tensione alternata			
AC-3			
Potenza nominale d'impiego interruttore motore	P	kW	

220 V 230 V	P	kW	15
400 V 415 V	P	kW	30
500 V	P	kW	30
690 V	P	kW	30
Corrente nominale d'impiego, interruttori per motori			
230 V	I _e	A	51
400V 415 V	I _e	A	55
500 V	I _e	A	44
690 V	I _e	A	22.1
AC-21A			
Corrente nominale d'impiego interruttori di potenza			
440 V	I _e	A	63
AC-23A			
Potenza nominale d'impiego AC-23A, 50 - 60 Hz			
230 V	P	kW	18.5
400 V 415 V	P	kW	30
500 V	P	kW	45
690 V	P	kW	55
Corrente nominale d'impiego, interruttori per motori			
230 V	I _e	A	63
400 V 415 V	I _e	A	63
500 V	I _e	A	63
690 V	I _e	A	63
Tensione continua			
DC-1, Interruttori di manovra L/R = 1 ms			
Corrente nominale di impiego	I _e	A	63
Tensione su ogni contatto da inserire in serie		V	60
DC-23A, interruttori motore L/R = 15 ms			
24 V			
Corrente nominale di impiego	I _e	A	50
Contatti		Numero	1
48 V			
Corrente nominale di impiego	I _e	A	50
Contatti		Numero	2
60 V			
Corrente nominale di impiego	I _e	A	50
Contatti		Numero	2
120 V			
Corrente nominale di impiego	I _e	A	25
Contatti		Numero	3
Affidabilità dei contatti per 24 V DC, 10 mA	Probabilità di errore	H _F	< 10 ⁻⁵ , < 1 interruzione su 100000 manovre

Sezioni di collegamento

rigido o semirigido		mm ²	1 x (2,5 - 35) 2 x (2,5 - 10)
Flessibile con puntalino secondo DIN 46228		mm ²	1 x (1,5 - 25) 2 x (1,5 - 6)
Vite di collegamento			M5
Max. forza di serraggio		Nm	3

Parametri tecnici di sicurezza

Note			B10 _d Valori secondo EN ISO 13849-1, tabella C1
-------------	--	--	--

Dati di potenza approvati

Sezioni di collegamento			
Vite di collegamento			M5
Coppia di serraggio		lb-in	26.49

Verifiche di progetto secondo IEC/EN 61439

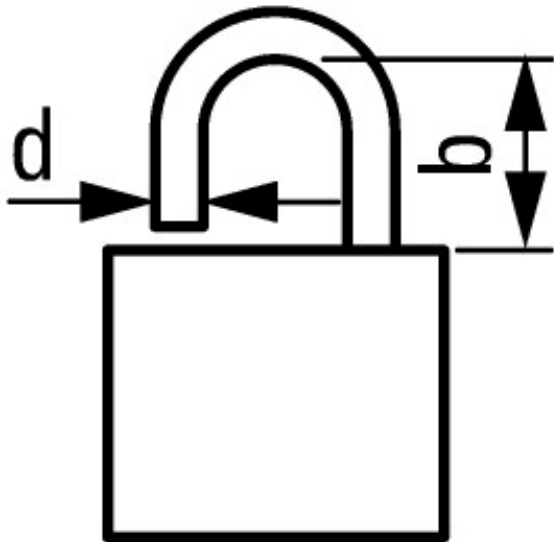
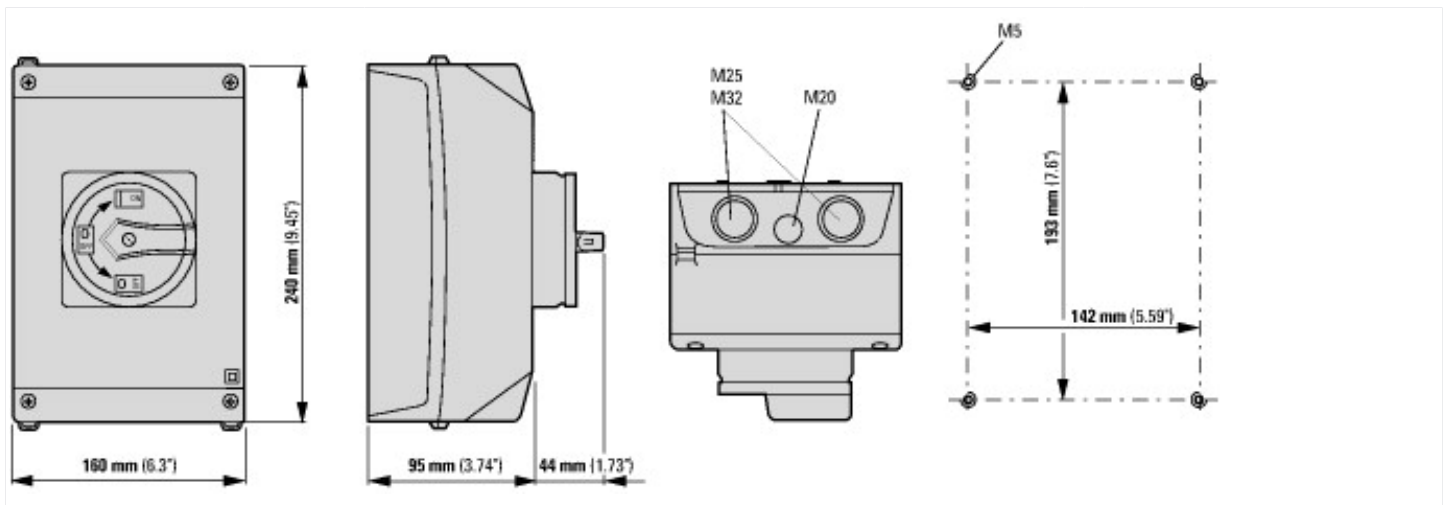
Dati tecnici per verifiche di progetto			
Corrente nominale d'impiego per i dati relativi alla dissipazione	I_n	A	63
Dissipazione per polo, in funzione della corrente	P_{vid}	W	4.5
Dissipazione dell'apparecchio, in funzione della corrente	P_{vid}	W	0
Dissipazione statica, indipendente dalla corrente	P_{vs}	W	0
Potere di dissipazione	P_{ve}	W	0
Temperatura ambiente di servizio min.		°C	-25
Temperatura ambiente di servizio max.		°C	40
Verifiche di progetto IEC/EN 61439			
10.2 Idoneità di materiali e componenti			
10.2.2 Resistenza alla corrosione			I requisiti della norma di prodotto sono soddisfatti.
10.2.3.1 Resistenza dell'involucro al calore			I requisiti della norma di prodotto sono soddisfatti.
10.2.3.2 Resistenza dei materiali isolanti a livelli di calore normale			I requisiti della norma di prodotto sono soddisfatti.
10.2.3.3 Resistenza dei materiali isolanti a livelli di calore straordinari			I requisiti della norma di prodotto sono soddisfatti.
10.2.4 Resistenza all'irradiazione UV			Resistenza UV solo in combinazione con un tettuccio di protezione.
10.2.5 Sollevamento			Non pertinente dal momento che l'intero quadro elettrico deve essere valutato.
10.2.6 Prova d'urto			Non pertinente dal momento che l'intero quadro elettrico deve essere valutato.
10.2.7 Diciture			I requisiti della norma di prodotto sono soddisfatti.
10.3 Grado di protezione degli involucri			Non pertinente dal momento che l'intero quadro elettrico deve essere valutato.
10.4 Vie di dispersione aerea e superficiale			I requisiti della norma di prodotto sono soddisfatti.
10.5 Protezione contro scosse elettriche			Non pertinente dal momento che l'intero quadro elettrico deve essere valutato.
10.6 Montaggio incassato di apparecchi			Non pertinente dal momento che l'intero quadro elettrico deve essere valutato.
10.7 Circuiti interni e collegamenti			Rientra nella responsabilità del costruttore del quadro elettrico.
10.8 Collegamenti per conduttori introdotti dall'esterno			Rientra nella responsabilità del costruttore del quadro elettrico.
10.9 Caratteristiche d'isolamento			
10.9.2 Rigidezza dielettrica a frequenza di rete			Rientra nella responsabilità del costruttore del quadro elettrico.
10.9.3 Tensione di tenuta a impulso			Rientra nella responsabilità del costruttore del quadro elettrico.
10.9.4 Verifica di involucri in materiale isolante			Rientra nella responsabilità del costruttore del quadro elettrico.
10.10 Riscaldamento			Il calcolo del surriscaldamento rientra nella responsabilità del costruttore del quadro elettrico. Eaton fornisce i dati relativi alla dissipazione delle apparecchiature.
10.11 Resistenza al corto circuito			Rientra nella responsabilità del costruttore del quadro elettrico. Rispettare i valori predefiniti delle apparecchiature.
10.12 EMC			Rientra nella responsabilità del costruttore del quadro elettrico. Rispettare i valori predefiniti delle apparecchiature.
10.13 Funzione meccanica			Per l'apparecchio i requisiti sono soddisfatti rispettando le indicazioni delle istruzioni per il montaggio (IL).

Dati tecnici secondo ETIM 6.0

Low-voltage industrial components (EG000017) / Switch disconnecter (EC000216)			
Version as main switch			No
Version as maintenance-/service switch			No
Version as safety switch			Yes
Version as emergency stop installation			No
Version as reversing switch			No
Max. rated operation voltage U_e AC		V	690
Rated operating voltage		V	690 - 690
Rated permanent current I_u		A	63
Rated permanent current at AC-21, 400 V		A	63
Rated operation power at AC-3, 400 V		kW	30
Rated short-time withstand current I_{cw}		kA	1.26
Rated operation power at AC-23, 400 V		kW	30
Switching power at 400 V		kW	30
Conditioned rated short-circuit current I_q		kA	4
Number of poles			3
Number of auxiliary contacts as normally closed contact			0

Number of auxiliary contacts as normally open contact	0
Number of auxiliary contacts as change-over contact	0
Motor drive optional	No
Motor drive integrated	No
Voltage release optional	No
Device construction	Complete device in housing
Suitable for ground mounting	Yes
Suitable for front mounting 4-hole	No
Suitable for front mounting center	No
Suitable for distribution board installation	No
Suitable for intermediate mounting	No
Colour control element	Black
Type of control element	Toggle
Interlockable	No
Type of electrical connection of main circuit	Screw connection
Degree of protection (IP), front side	IP65

Dimensioni



$$d = 4 - 8 \text{ mm}$$

$$b + d \leq 47 \text{ mm}$$

$$d = 0.16 - 0.31''$$

$$b + d \leq 1.85''$$

≤ 3 lucchetti