

TAB

TRASFORMATORI DI CORRENTE PER IMPIANTI B.T. TA BARRA PASSANTE

TAB1: trasformatore di corrente per b.t.

BARRE 20 x 5 mm • CAVO \varnothing 17 mm

TAB2: trasformatore di corrente per b.t.

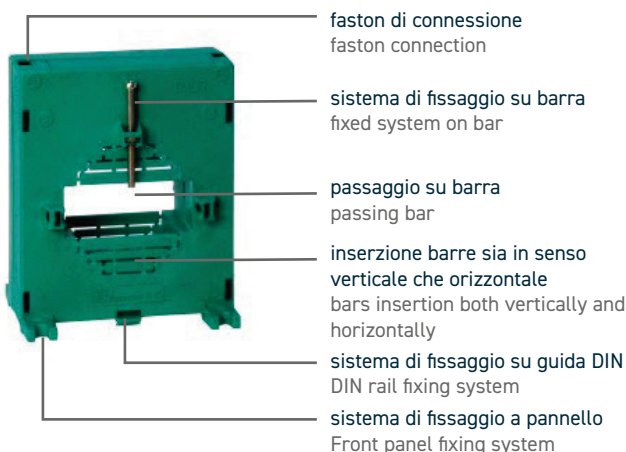
BARRE (2) 30 x 5 mm • (2) 25 x 5 • (2) 20 x 5 mm

TAB3: trasformatore di corrente per b.t.

BARRE (2) 40 x 10 mm • (2) 50 x 5 • (3) 60 x 5 mm

VANTAGGI D'ACQUISTO

- Secondario con doppio faston 6,3 x 0,8 mm.
- Possibilità di inserzione delle barre sia in senso orizzontale che verticale.
- Finestra del primario maggiorata, per consentire l'inserzione di barre con guaina isolante.
- Ancoraggio tramite 4 bulloni M5, oppure barra DIN 46277.
- Viti per il fissaggio del TA alla guida Din.
- Contenitore in materiale termoplastico autoestinguente.



CURRENT TRANSFORMERS FOR L.V. SYSTEMS CT PASSING BAR

TAB1: low voltage current transformer

PASSING BAR 20 x 5 mm • CABLE diam. 17 mm

TAB2: low voltage current transformer

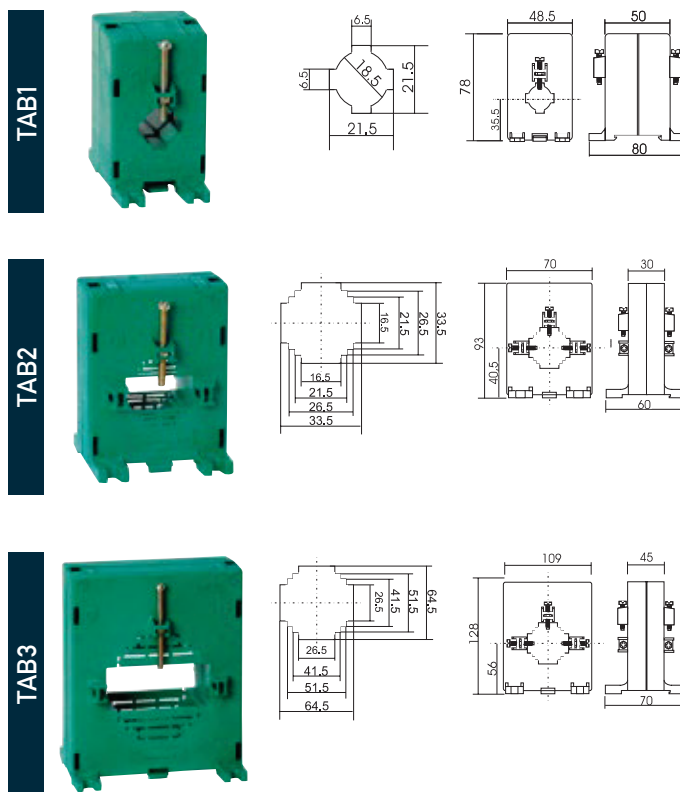
PASSING BAR (2) 30 x 5 mm • (2) 25 x 5 • (2) 20 x 5 mm

TAB3: low voltage current transformer

PASSING BAR (2) 40 x 10 mm • (2) 50 x 5 • (3) 60 x 5 mm

PURCHASE ADVANTAGES

- Secondary with double faston 6,3 x 0,8 mm.
- Possibility of inserting the bars both horizontally and vertically.
- Larger primary window, to allow the insertion of bars with insulation sheath.
- Anchoring with 4 M5 bolts, or DIN bar 46277.
- Bar fixing screws.
- Case in self-extinguishing thermoplastic material.



CARATTERISTICHE TECNICHE TECHNICAL FEATURES

PRIMARY / PRIMARIO	TAB1	TAB2	TAB3
50A	9TAB1/50		
100A	9TAB1/100	9TAB2/100	
150A	9TAB1/150	9TAB2/150	
200A	9TAB1/200	9TAB2/200	
250A	9TAB1/250	9TAB2/250	
300A		9TAB2/300	9TAB3/300
400A		9TAB2/400	9TAB3/400
500A		9TAB2/500	9TAB3/500
600A		9TAB2/600	9TAB3/600
800A		9TAB2/800	9TAB3/800
1000A			9TAB3/1000
1200A			9TAB3/1200
1500A			9TAB3/1500

Isolamento / Insulation	a secco in aria / dry in air
Custodia / Case	materiale termoplastico autoestinguente (cl. V0) / thermoplastic selfextinguishing material (cl. V0)
Morsetti / Terminals	a gabbia protetti (cavi fino a 10 mm ²) / protected with grid (cable up to 10 mm ²)
Frequenza di funzionamento / Operating frequency	40÷60 Hz
Tensione di riferimento per l'isolamento Reference voltage for insulation	max 0,72 kV
Tensione di prova / Voltage test	3 kV per 1 sec a 50 Hz / 3 kV for 1 sec at 50 Hz
Classe d'isolamento / Insulation class	E
Protezione / Protection	IP20
Sovracorrente permanente / Permanent overcurrent	1,2 In
Corrente nominale termica di corto circuito (I ter) Short circuit thermal nominal current (I ter)	adeguata alla sezione della sbarra adequate for the bar section
Corrente nominale dinamica di corto circuito (I din) Short circuit dynamic nominal current (I din)	praticamente illimitata unlimited
Fattore di sicurezza / Safety factor	N≤5
Temperatura d'impiego / Operating temperature	-25 ÷ +55°C
Temperatura d'immagazzinaggio Stocking temperature	-40 ÷ +80°C
Norme di riferimento / Reference standards	CEI EN 61869-1 · CEI EN 61869-2 / IEC 61869-1 · IEC 61869-2
Montaggio / Assembly	a pannello o su guida DIN / front panel or Din guide mounting