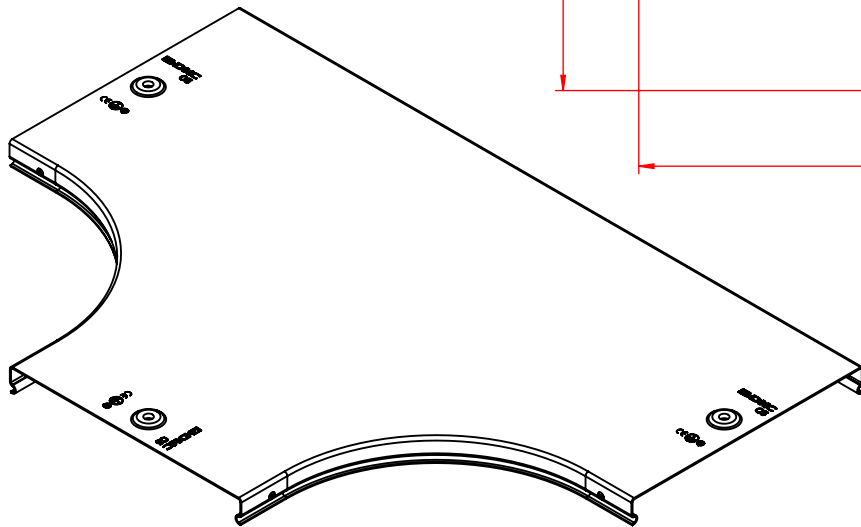
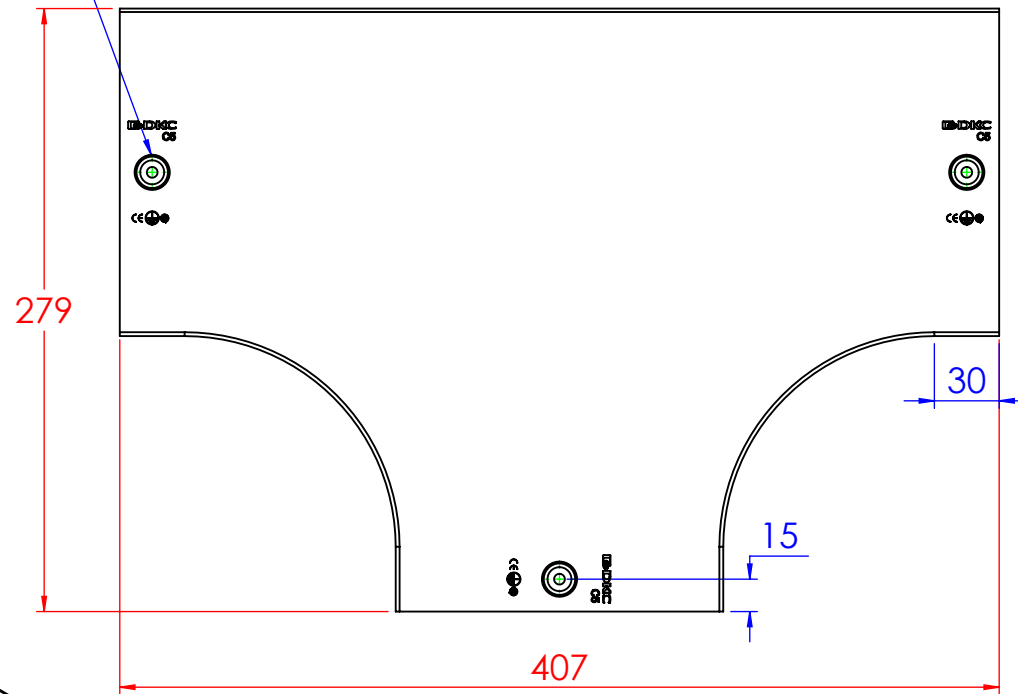


Borchie di coperchio centrate con inserto 5MA

Spessore 0.8mm



DKC
www.dkceurope.eu

LE INFORMAZIONI CONTENUTE IN QUESTO DISEGNO SONO DI ESCLUSIVA PROPRIETÀ DI DKC. OGNI RIPRODUZIONE PARZIALE O INTEGRALE SENZA L'AUTORIZZAZIONE SCRITTA DI DKC È PROIBITA.

Descrizione:
Coperchio DPT B.150

Codice: **5393023**

Materiale: ZS
Finitura: Zincato a caldo

Peso(Kg): 0.62

Disegno numero:

539X023

Rev.

2

REV	MODIFICA	DATA	Disegnato	Resp.	Data
			Fabrizio Molinari		02/05/2012
			Fabrizio Molinari		02/05/2012
			Giampaolo Bianchi		02/05/2012

Revisionato Da:

QUOTE SENZA INDICAZIONE DI TOLLERANZA

DIMENSIONI IN MM					SCOSTAMENTI LIMITE CAMPI DIMENSIONALI UNI ISO 2768-1 M					SCOSTAMENTI LIMITE PER DIM. ANGOLARI UNI ISO 2768-1 F				
OLTRE 3	OLTRE 6	OLTRE 30	OLTRE 120	OLTRE 400	OLTRE 1000	OLTRE 10	OLTRE 30	OLTRE 50	OLTRE 120	OLTRE 400	OLTRE 1000	OLTRE 30'	OLTRE 20'	OLTRE 10'
FINO A 3	FINO A 6	FINO A 30	FINO A 120	FINO A 400	FINO A 1000	FINO A 10	FINO A 30	FINO A 50	FINO A 120	FINO A 400	FINO A 1000	FINO A 30'	FINO A 20'	FINO A 10'
±0.1	±0.2	±0.3	±0.5	±0.8	±1.2	±1°	±0°30'	±0°20'	±0°10'					



Scala:

Foglio 1 di 1

A4