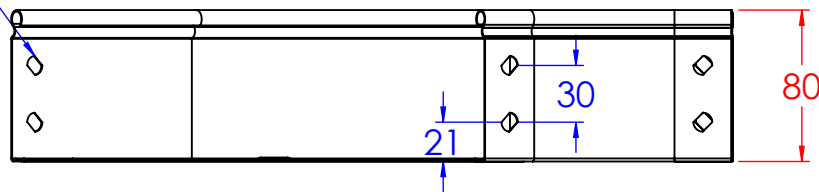
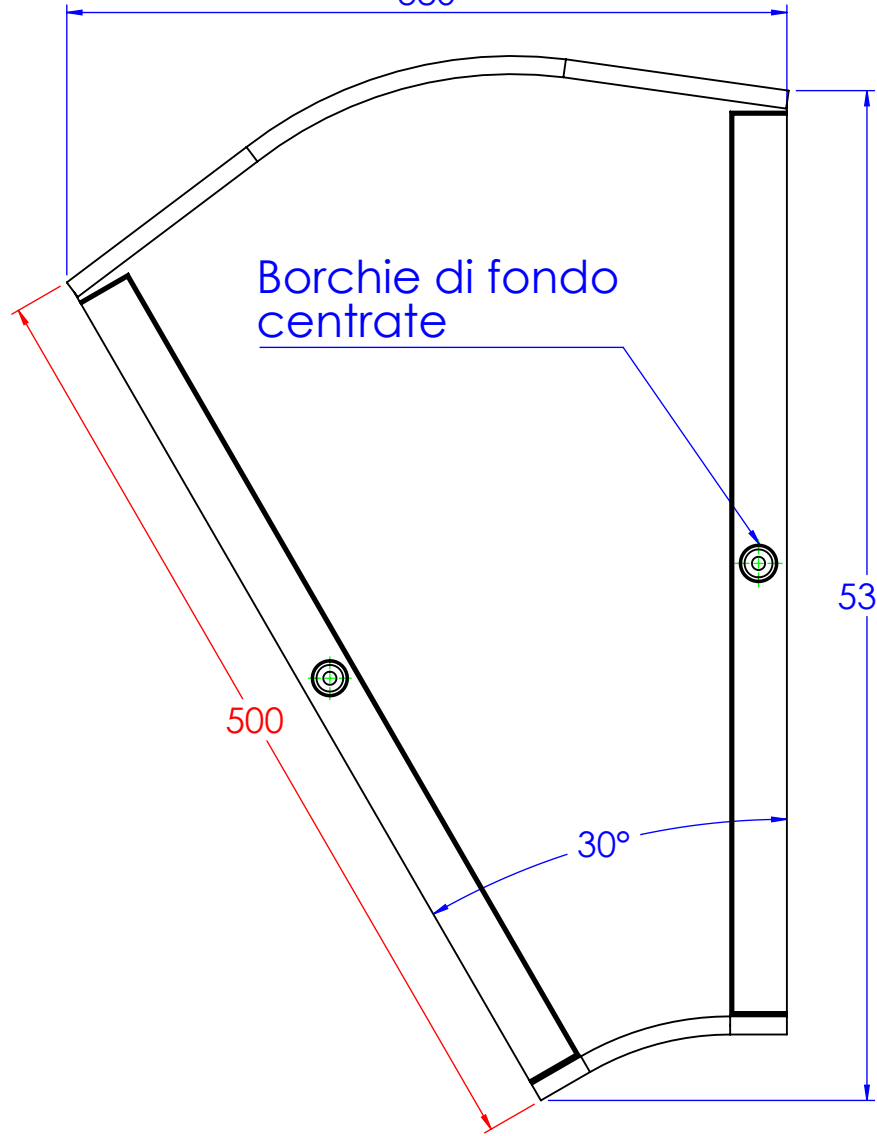


Asole da 10x7mm



380

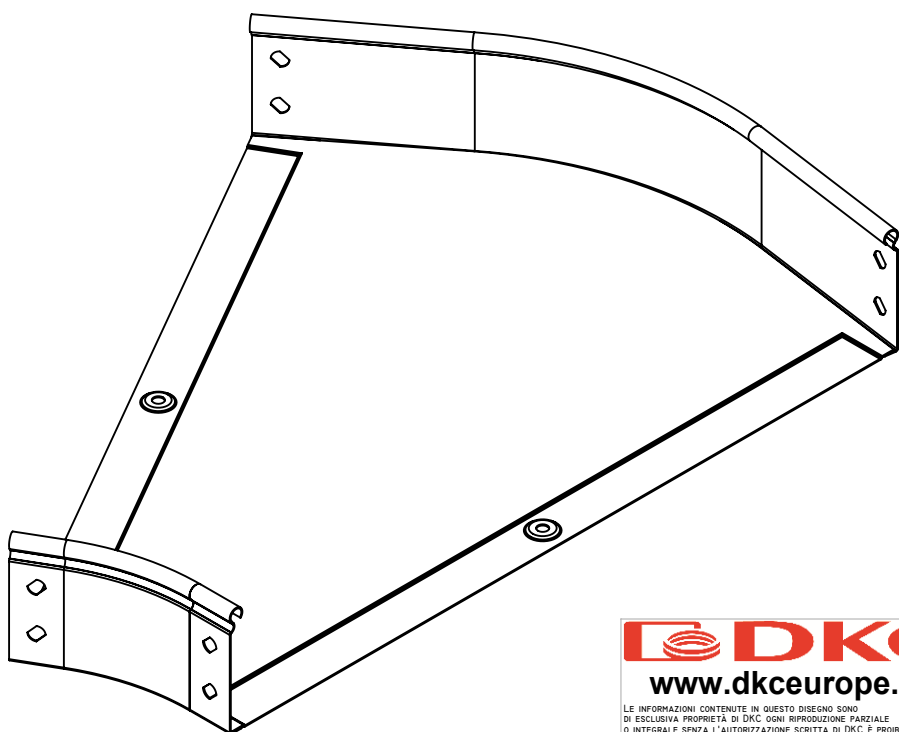


Borchie di fondo centrate

535

500

30°



Descrizione:
Curva Piana 30 ° B.500 H.80

Codice: **5284436**

Materiale: ZS
Finitura: Verniciato grigio

Peso(Kg): 1.24

Disegno numero:
528X436

Rev.
0

| REV | MODIFICA | DATA | Disegnato | Resp. | Data |
|-----|----------|------|-------------------|-----------|------------|
| | | | Fabrizio Molinari | | 19/10/2015 |
| | | | Fabrizio Molinari | | 19/10/2015 |
| | | | Marco Scagliola | Approvato | 19/10/2015 |

Revisionato Da:

| QUOTE SENZA INDICAZIONE DI TOLLERANZA | | | | | | | | | |
|---------------------------------------|-----------|------------|------------|-------------|---|-----------|-----------|------------|------------|
| DIMENSIONI IN MM | | | | | SCOSTAMENTI LIMITE PER DIM. ANGOLARI UNI ISO 2768-1 F | | | | |
| OLTRE 3 | OLTRE 6 | OLTRE 30 | OLTRE 120 | OLTRE 400 | OLTRE 1000 | OLTRE 15 | OLTRE 30 | OLTRE 120 | OLTRE 100 |
| FINO A 3 | FINO A 30 | FINO A 120 | FINO A 400 | FINO A 1000 | FINO A 10 | FINO A 15 | FINO A 30 | FINO A 120 | FINO A 250 |
| ±0.1 | ±0.2 | ±0.3 | ±0.5 | ±0.8 | ±1.2 | ±1° | ±0°30' | ±0°20' | ±0°10' |

