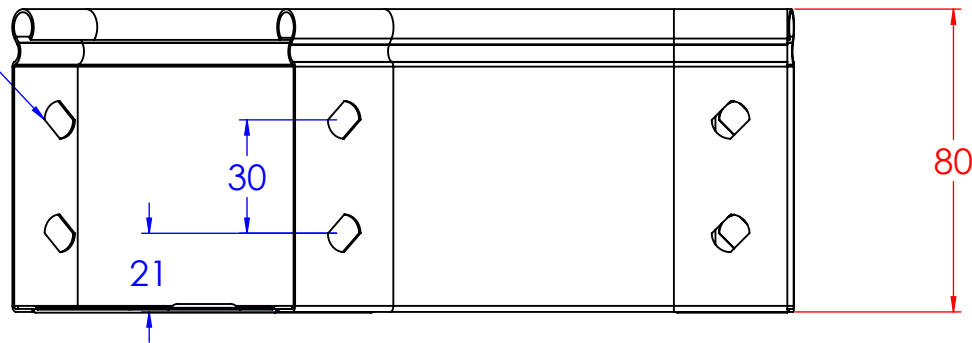
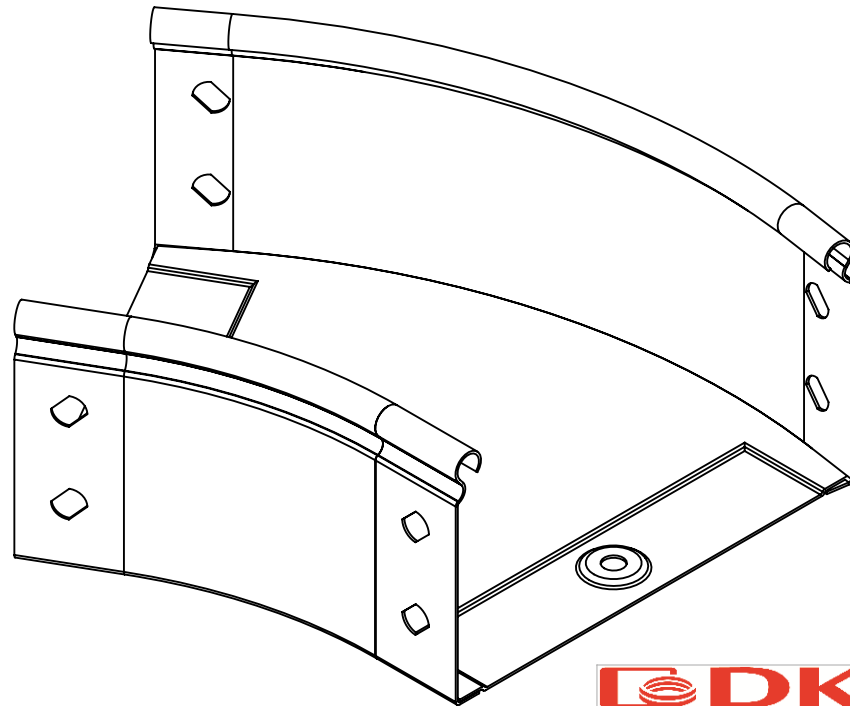
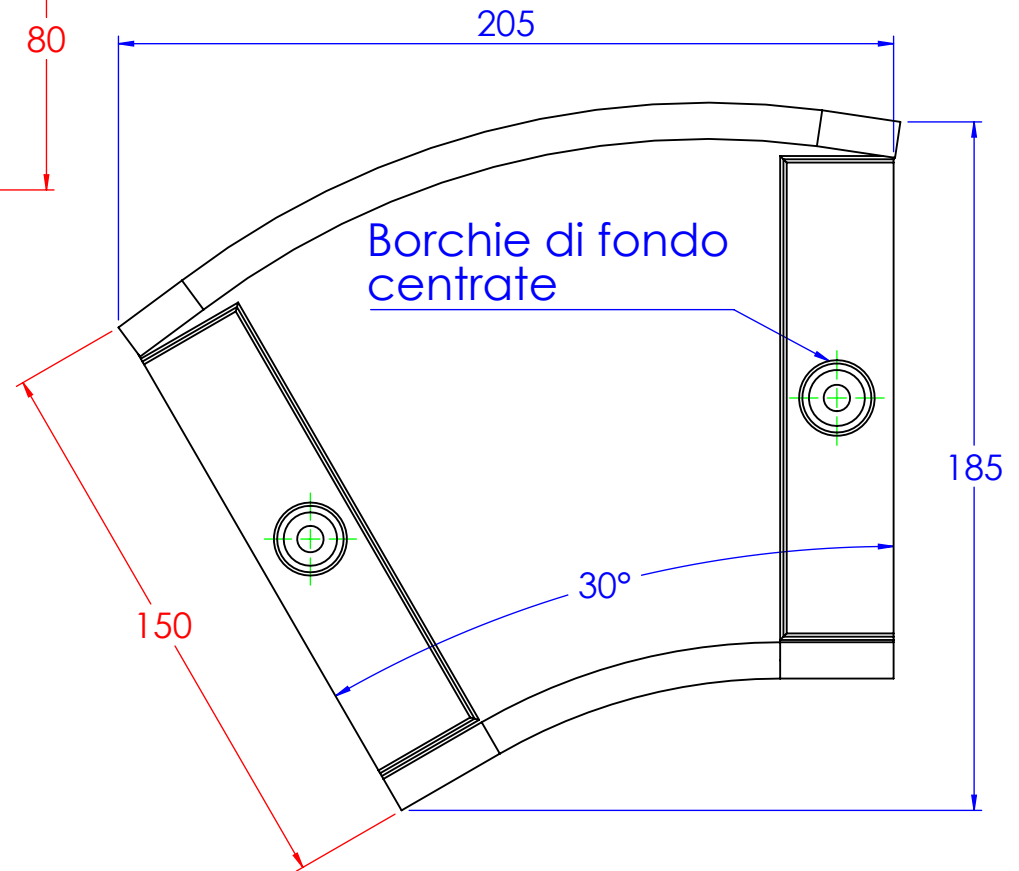


Asole da 10x7mm



Borchie di fondo centrate



Descrizione:
Curva Piana 30 ° B.150 H.80

Codice: 5284432

Materiale: ZS
Finitura: Verniciato grigio

Peso(Kg): 0.40

Disegno numero:
528X432

Rev.
0

REV	MODIFICA	DATA	Disegnato	Resp. Approvato	Data
			Fabrizio Molinari	Marco Scagliola	19/10/2015
			Fabrizio Molinari		19/10/2015
					19/10/2015

Revisionato Da:

QUOTE SENZA INDICAZIONE DI TOLLERANZA					
DIMENSIONI IN MM		SCOSTAMENTI LIMITE CAMPI DIMENSIONALI UNI ISO 2768-1 M		SCOSTAMENTI LIMITE PER DIM. ANGOLARI UNI ISO 2768-1 F	
OLTRE 3 FINO A 6	OLTRE 6 FINO A 30	OLTRE 30 FINO A 120	OLTRE 120 FINO A 400	OLTRE 400 FINO A 1000	OLTRE 1000 FINO A 2000
±0.1	±0.2	±0.3	±0.5	±0.8	±1.2
				±1°	±1°
				±0°30'	±0°20'
				±0°10'	



Scala:

Foglio 1 di 1

A4