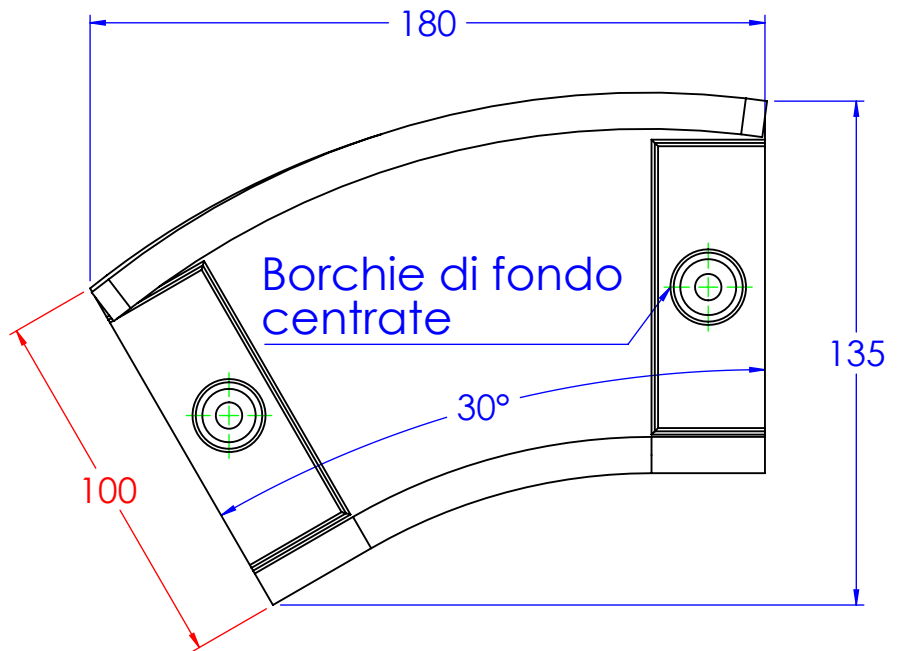
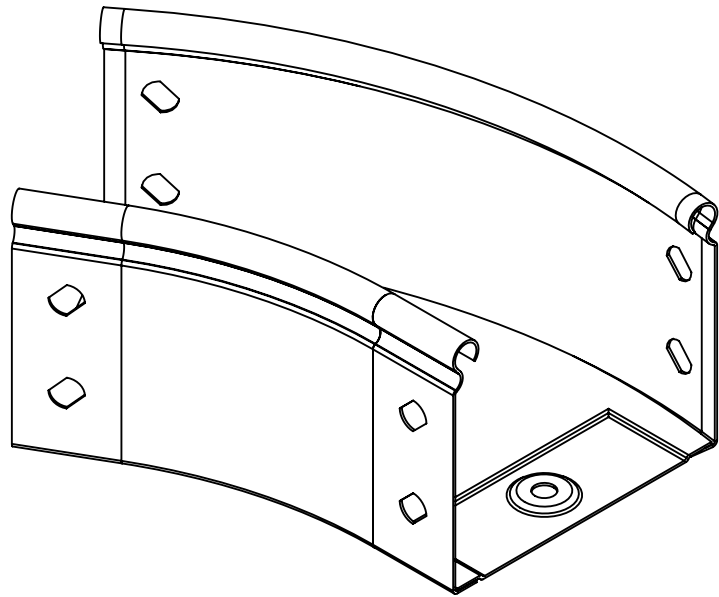
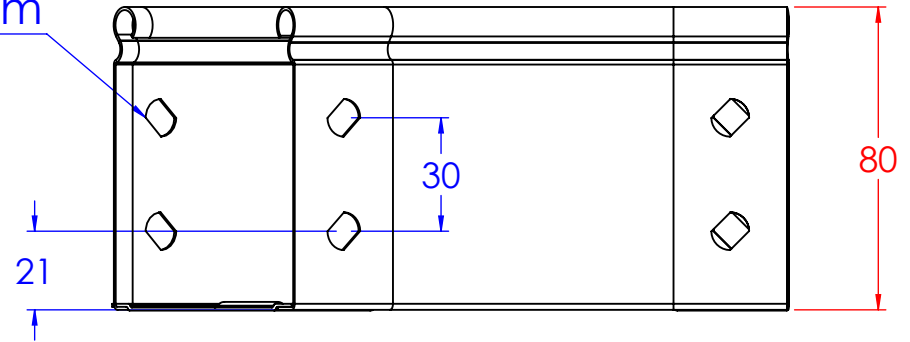


Asole da 10x7mm



Descrizione:  
**Curva Piana 30 ° B.100 H.80**

Codice: **5284431**

Materiale: ZS  
Finitura: Verniciato grigio

REV	MODIFICA	DATA

Disegnato	Resp.	Data
Fabrizio Molinari	Fabrizio Molinari	19/10/2015
Controllato	Marco Scagliola	19/10/2015
Approvato		

Peso(Kg):	Rev.
0.31	0

Revisionato Da: \_\_\_\_\_

Disegno numero: **528X431**

QUOTE SENZA INDICAZIONE DI TOLLERANZA

DIMENSIONI IN MM					SCOSTAMENTI LIMITE CAMPI DIMENSIONALI UNI ISO 2768-1 M					SCOSTAMENTI LIMITE PER DIM. ANGOLARI UNI ISO 2768-1 F				
OLTRE 3	OLTRE 6	OLTRE 30	OLTRE 120	OLTRE 400	OLTRE 1000	OLTRE 10	OLTRE 30	OLTRE 100	OLTRE 120	OLTRE 1000	OLTRE 10	OLTRE 30	OLTRE 100	OLTRE 120
FINO A 3	FINO A 30	FINO A 120	FINO A 400	FINO A 1000	FINO A 2000	FINO A 10	FINO A 30	FINO A 100	FINO A 300	FINO A 1000	FINO A 10	FINO A 30	FINO A 100	FINO A 300
±0.1	±0.2	±0.3	±0.5	±0.8	±1.2	±1°	±0°30'	±0°20'	±0°10'					