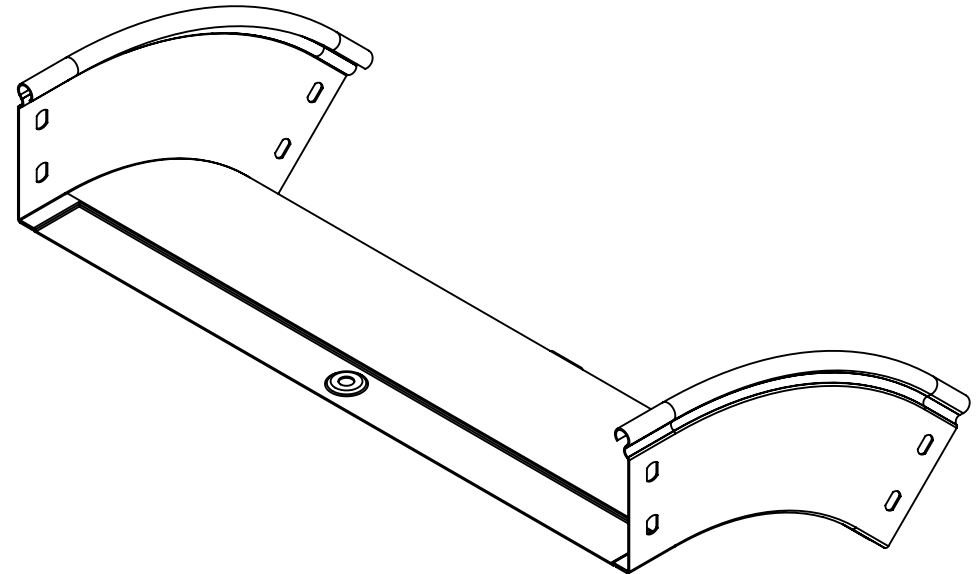


N°2 borchie di fondo centrate



Descrizione: Curva discesa 45° B.400 H.80

Codice: 5284075

Materiale: ZS  
Finitura: Verniciato grigio

Peso(Kg): 0.77

Disegno numero: 528X075

Rev. 0

REV	MODIFICA	DATA	Disegnato	Resp.	Data
			Fabrizio Molinari		29/09/2014
			Fabrizio Molinari		29/09/2014
			Marco Scagliola	Approvato	29/09/2014

Revisionato Da:

DIMENSIONI IN MM		SCOSTAMENTI LIMITE CAMPI DIMENSIONALI UNI ISO 2768-1 M					SCOSTAMENTI LIMITE PER DIM. ANGOLARI UNI ISO 2768-1 F		
OLTRE 3	OLTRE 6	OLTRE 30	OLTRE 120	OLTRE 400	OLTRE 1000	OLTRE 10	OLTRE 50	OLTRE 120	
FINO A 3	FINO A 30	FINO A 120	FINO A 400	FINO A 1000	FINO A 2000	FINO A 10	FINO A 50	FINO A 120	
±0.1	±0.2	±0.3	±0.5	±0.8	±1.2	±1°	±0°30'	±0°20'	±0°10'



Scala:

Foglio 1 di 1

A4