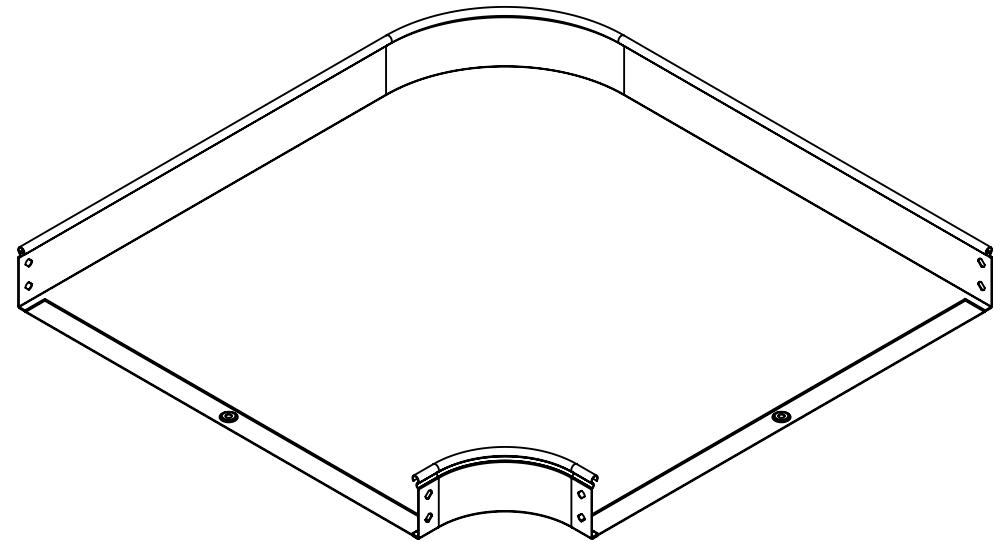
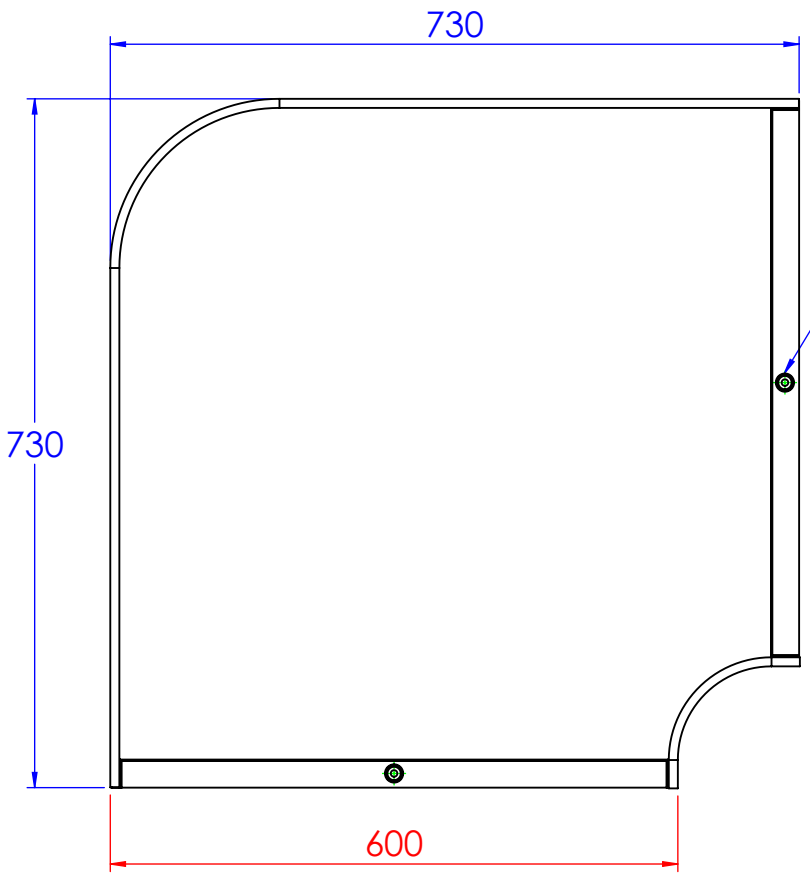


N°2 borchie di fondo centrate



Descrizione:
Curva piana 90° B.600 H.80

Codice:
5284017

Materiale: ZS
Finitura: Verniciato grigio

REV	MODIFICA	DATA

Disegnato	Data
Fabrizio Molinari	04/04/2014
Controllato	Data
Fabrizio Molinari	04/04/2014
Approvato	Data
Marco Scagliola	04/04/2014

Peso(Kg): 0.63
Disegno numero:
528X017
Rev.
0

Revisionato Da:
Resp. Approvato

QUOTE SENZA INDICAZIONE DI TOLLERANZA									
DIMENSIONI IN MM					SCOSTAMENTI LIMITE PER DIM. ANGOLARI UNI ISO 2768-1				
SCOSTAMENTI LIMITE CAMPI DIMENSIONALI UNI ISO 2768-1 M		SCOSTAMENTI LIMITE PER DIM. ANGOLARI UNI ISO 2768-1		SCOSTAMENTI LIMITE PER DIM. ANGOLARI UNI ISO 2768-1		SCOSTAMENTI LIMITE PER DIM. ANGOLARI UNI ISO 2768-1		SCOSTAMENTI LIMITE PER DIM. ANGOLARI UNI ISO 2768-1	
OLTRE 3	OLTRE 6	OLTRE 30	OLTRE 120	OLTRE 400	OLTRE 1000	OLTRE 10	OLTRE 50	OLTRE 120	OLTRE 400
FINO A 3	FINO A 30	FINO A 120	FINO A 400	FINO A 1000	FINO A 2000	FINO A 10	FINO A 50	FINO A 120	FINO A 400
±0.1	±0.2	±0.3	±0.5	±0.8	±1.2	±1°	±0°30'	±0°20'	±0°10'