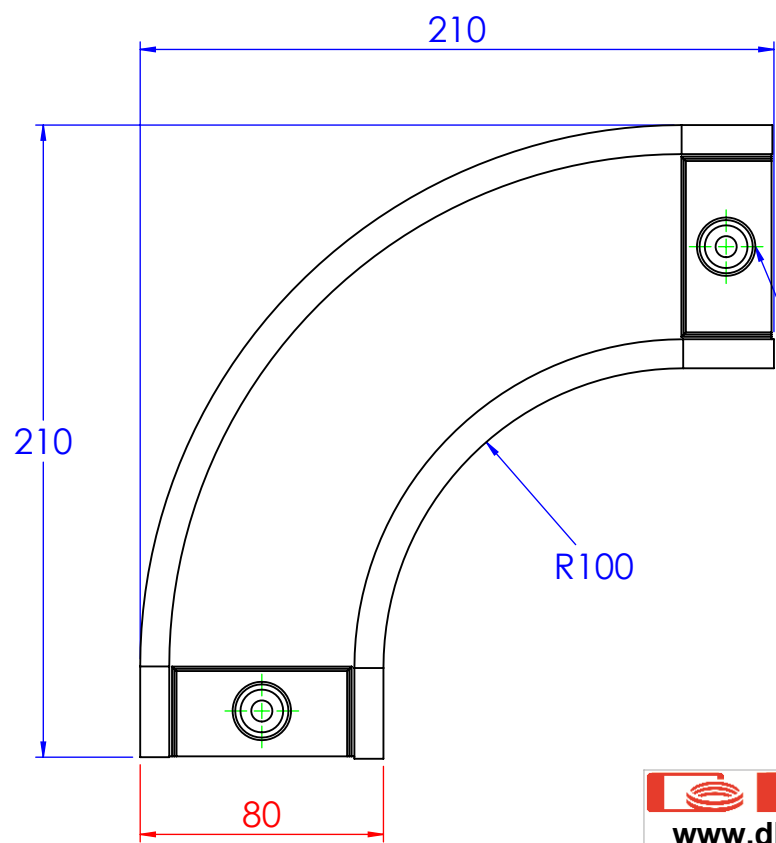
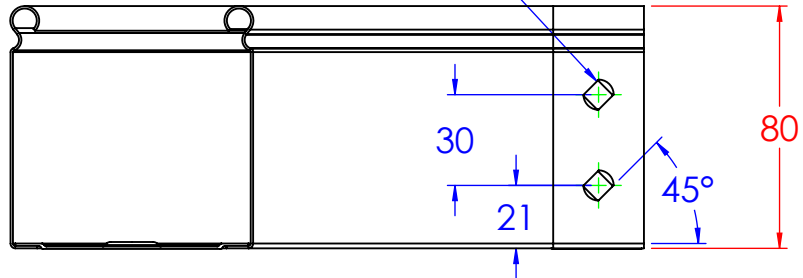
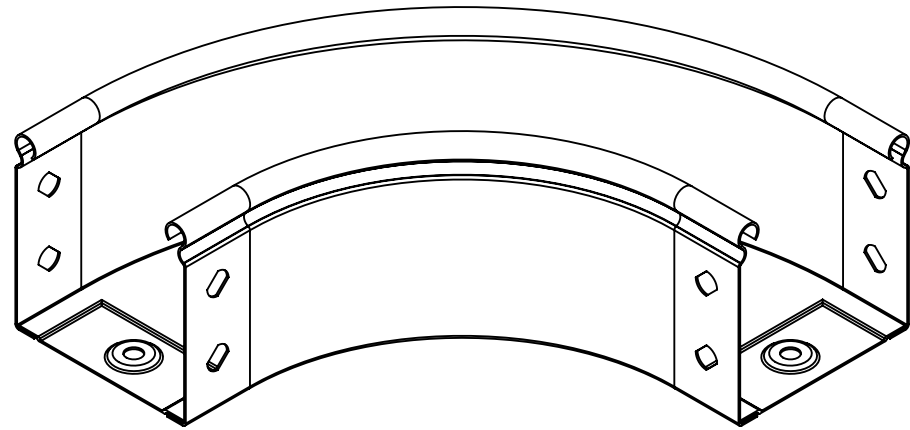


Asole da 10x7mm



N°2 borchie di fondo centrate



Descrizione:  
Curva piana 90° B.80 H.80

Codice:  
**5284010**

Materiale: ZS  
Finitura: Verniciato grigio

Peso(Kg): 0.49  
Disegno numero:  
**528X010**

REV	MODIFICA	DATA	Disegnato	Resp. Approvato
			Fabrizio Molinari	Marco Scagliola
Revisionato Da:				
<small>           DIMENSIONI IN MM            SCOSTAMENTI LIMITE CAMPI DIMENSIONALI UNI ISO 2768-1 M            QUOTE SENZA INDICAZIONE DI TOLLERANZA            SCOSTAMENTI LIMITE PER DIM. ANGOLARI UNI ISO 2768-1 F         </small>				
±0.1	±0.2	±0.3	±0.5	±0.8
			±1.2	±1°
			±0°30'	±0°20'
			±0°10'	

DATA	Disegnato	Resp. Approvato
04/04/2014	Fabrizio Molinari	Marco Scagliola
04/04/2014	Fabrizio Molinari	Marco Scagliola
04/04/2014	Fabrizio Molinari	Marco Scagliola