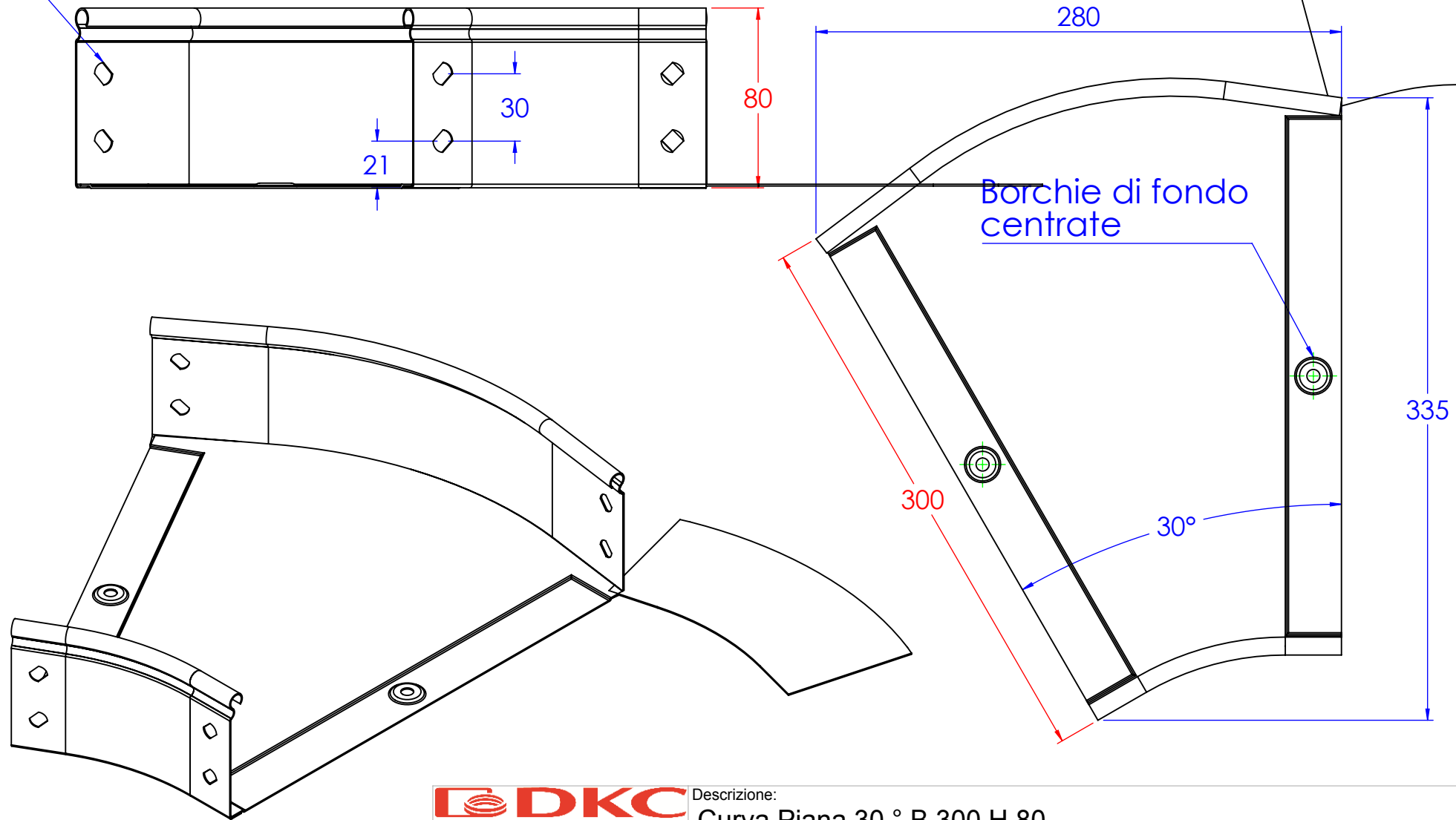


Asole da 10x7mm



Descrizione:  
**Curva Piana 30 ° B.300 H.80**

Codice: **5283434**

Materiale: ZS  
Finitura: Zincato a caldo

Peso(Kg): 0.71

Disegno numero:  
**528X434**

Rev.  
**0**

REV	MODIFICA	DATA	Disegnato	Resp. Approvato
			Fabrizio Molinari	Marco Scagliola
Revisionato Da:				
<small>QUOTE SENZA INDICAZIONE DI TOLLERANZA</small> <small>LE INFORMAZIONI CONTENUTE IN QUESTO DISEGNO SONO DI ESCLUSIVA PROPRIETÀ DI DKC. OGNI RIPRODUZIONE PARZIALE O INTEGRALE SENZA L'AUTORIZZAZIONE SCRITTA DI DKC È PROIBITA.</small>				
<small>DIMENSIONI IN MM</small> <small>SCOSTAMENTI LIMITE CAMPI DIMENSIONALI UNI ISO 2768-1 M</small> <small>SCOSTAMENTI LIMITE PER DIM. ANGOLARI UNI ISO 2768-1 F</small>				
<small>OLTRE 3</small>	<small>OLTRE 6</small>	<small>OLTRE 30</small>	<small>OLTRE 120</small>	<small>OLTRE 400</small>
<small>FINO A 3</small>	<small>FINO A 6</small>	<small>FINO A 30</small>	<small>FINO A 120</small>	<small>FINO A 400</small>
<small>±0.1</small>	<small>±0.2</small>	<small>±0.3</small>	<small>±0.5</small>	<small>±0.8</small>
				<small>±1.2</small>
				<small>±1°</small>
				<small>±0°30'</small>
				<small>±0°20'</small>
				<small>±0°10'</small>



Scala:

Foglio 1 di 1

A4