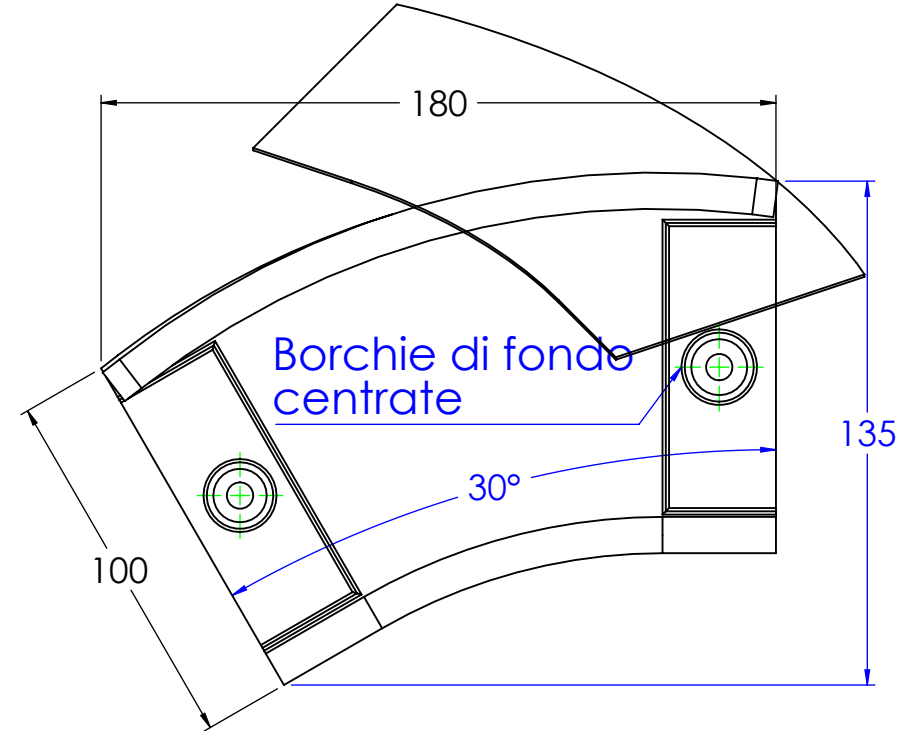
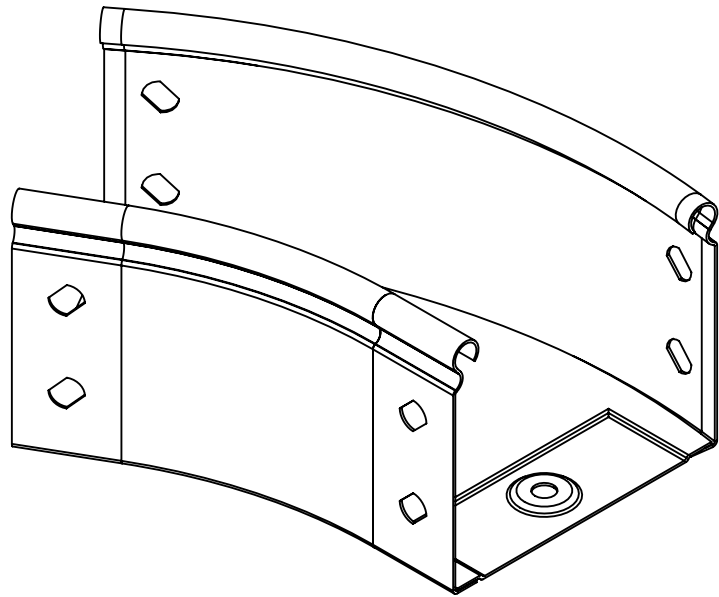
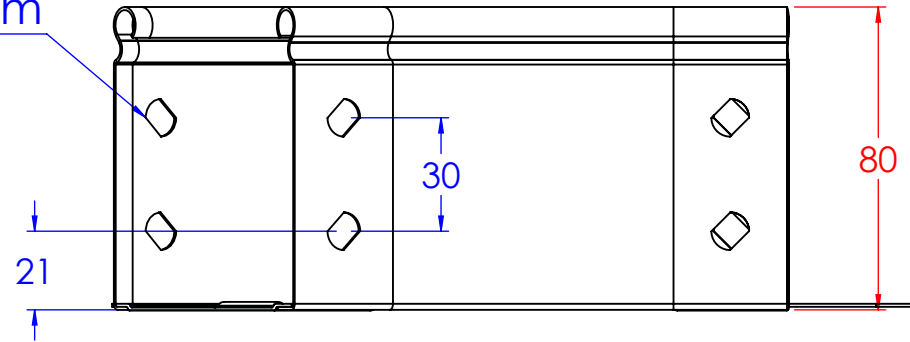


Asole da 10x7mm



Descrizione:
Curva Piana 30 ° B.100 H.80

Codice: **5283431**

Materiale: ZS
Finitura: Zincato a caldo

Peso(Kg): 0.31

Disegno numero:

528X431

Rev.

0

REV	MODIFICA	DATA	Disegnato	Resp.	Data
			Fabrizio Molinari	Fabrizio Molinari	19/10/2015
			Marco Scagliola	Marco Scagliola	19/10/2015

Revisionato Da:

QUOTE SENZA INDICAZIONE DI TOLLERANZA

DIMENSIONI IN MM						SCOSTAMENTI LIMITE CAMPI DIMENSIONALI UNI ISO 2768-1 M						SCOSTAMENTI LIMITE PER DIM. ANGOLARI UNI ISO 2768-1 F					
OLTRE 3		OLTRE 6		OLTRE 30		OLTRE 120		OLTRE 400		OLTRE 1000		OLTRE 10		OLTRE 50		OLTRE 100	
FINO A 3	FINO A 30	FINO A 120	FINO A 400	FINO A 1000	FINO A 2000	FINO A 10	FINO A 50	FINO A 100	FINO A 200	FINO A 100	FINO A 200	FINO A 100	FINO A 200	FINO A 100	FINO A 200	FINO A 100	FINO A 200
±0.1	±0.2	±0.3	±0.5	±0.8	±1.2	±1°	±0°30'	±0°20'	±0°10'								



Scala:

Foglio 1 di 1

A4