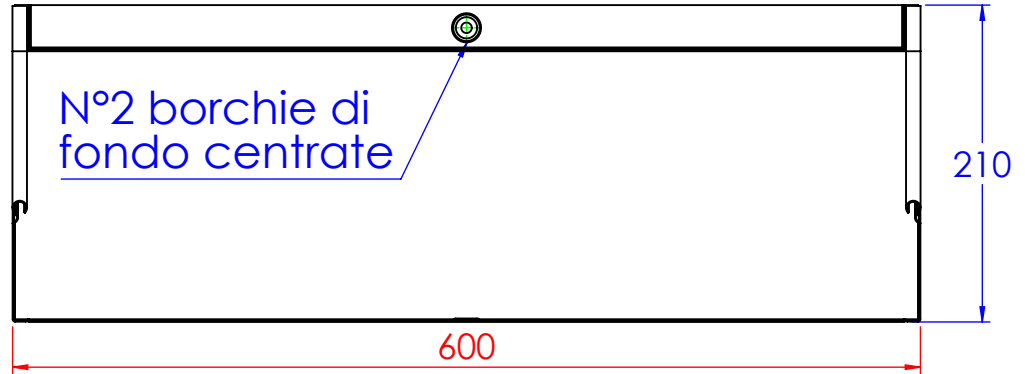


Asole da 10x7mm

R100

30

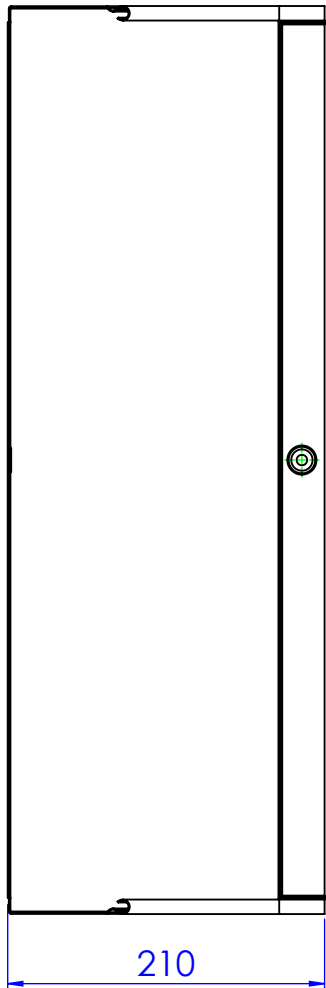
80



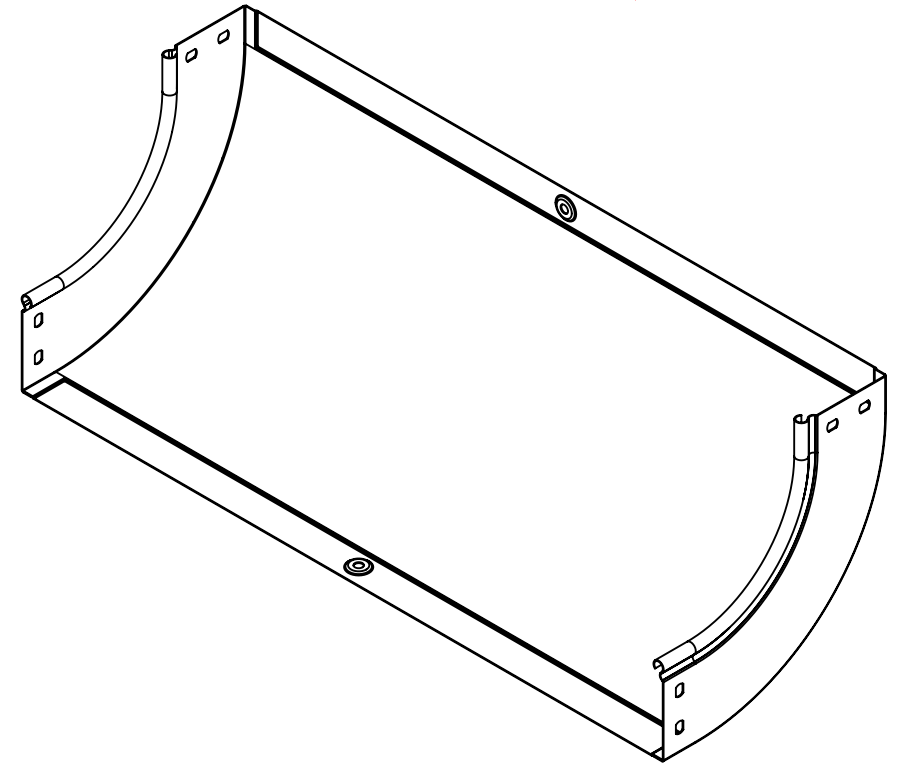
N°2 borchie di fondo centrate

210

600



210



Descrizione: C5 Curva salita 90° B.600 H.80

Codice: 5283067

Materiale: ZS
Finitura: Zincato a caldo

REV	MODIFICA	DATA	Disegnato	Resp.	Data	Peso(Kg): 1.64	Rev.
			Fabrizio Molinari		24/09/2014		0
			Fabrizio Molinari		24/09/2014	Disegno numero: 528X067	
			Marco Scagliola	Approvato	24/09/2014		

DIMENSIONI IN MM						SCOSTAMENTI LIMITE PER DIM. ANGOLARI UNI ISO 2768-1 M					
SCOSTAMENTI LIMITE CAMPI DIMENSIONALI UNI ISO 2768-1 M		SCOSTAMENTI LIMITE PER DIM. ANGOLARI UNI ISO 2768-1 M				SCOSTAMENTI LIMITE PER DIM. ANGOLARI UNI ISO 2768-1 M		SCOSTAMENTI LIMITE PER DIM. ANGOLARI UNI ISO 2768-1 M		SCOSTAMENTI LIMITE PER DIM. ANGOLARI UNI ISO 2768-1 M	
OLTR E 3	OLTR E 6	OLTR E 30	OLTR E 120	OLTR E 400	OLTR E 1000	FINO A 10	OLTR E 10	OLTR E 50	OLTR E 120	OLTR E 250	
FINO A 6	FINO A 30	FINO A 120	FINO A 400	FINO A 1000	FINO A 2000		FINO A 10	FINO A 50	FINO A 120	FINO A 250	
±0.1	±0.2	±0.3	±0.5	±0.8	±1.2	±1°	±0°30'	±0°20'	±0°10'		



Scala:

Foglio 1 di 1

A4