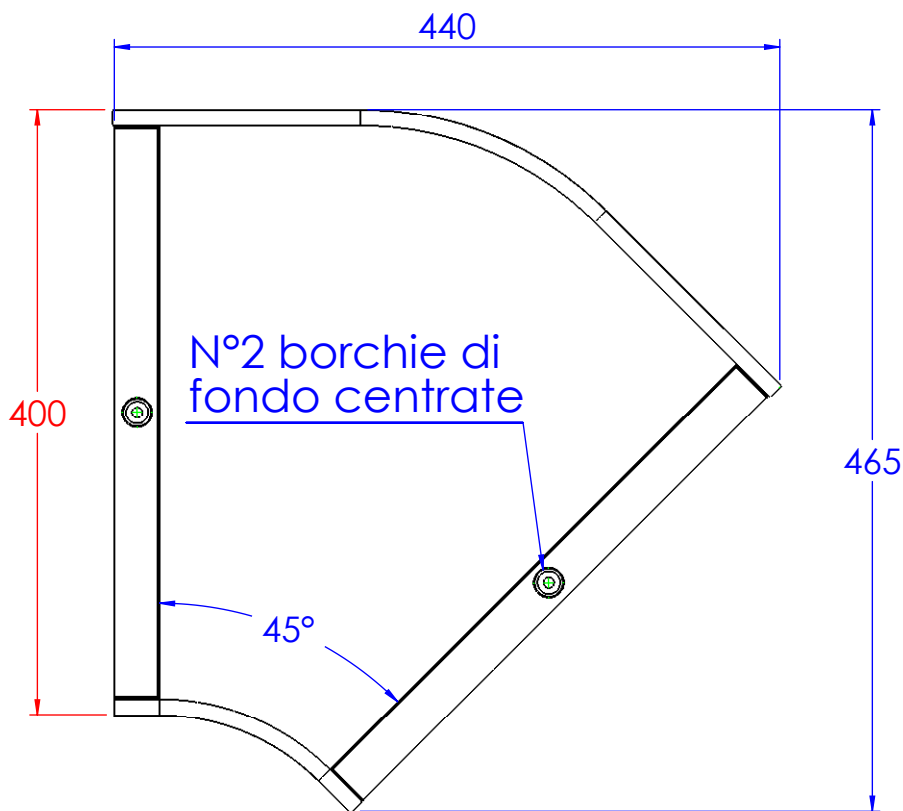
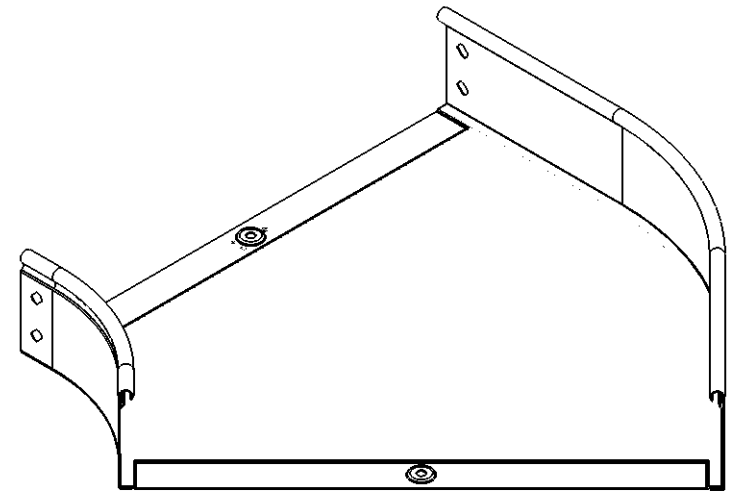


Asole da 10x7mm



N°2 borchie di fondo centrate



www.dkceurope.eu
 LE INFORMAZIONI CONTENUTE IN QUESTO DISEGNO SONO DI ESCLUSIVA PROPRIETÀ DI DKC. OGNI RIPRODUZIONE PARZIALE O INTEGRALE SENZA L'AUTORIZZAZIONE SCRITTA DI DKC È PROIBITA.

Descrizione: **Curva piana 45° B.400 H.80**
 Codice: **5282005**
 Materiale: **AISI304**
 Finitura:

REV	MODIFICA	DATA	Disegnato	Resp.	Data	Peso(Kg): 1.52
			Controllato	Fabrizio Molinari	02/04/2014	Disegno numero:
			Approvato	Fabrizio Molinari	02/04/2014	528X005
				Marco Scagliola	02/04/2014	Rev. 0

Revisionato Da:

DIMENSIONI IN MM		QUOTE SENZA INDICAZIONE DI TOLLERANZA					SCOSTAMENTI LIMITE PER DIM. ANGOLARI UNI ISO 2768-1 F			
OLTR E 3	OLTR E 6	OLTR E 30	OLTR E 120	OLTR E 400	OLTR E 1000	FINO A 10	OLTR E 10	OLTR E 50	OLTR E 120	OLTR E 400
FINO A 6	FINO A 30	FINO A 120	FINO A 400	FINO A 1000	FINO A 2000	FINO A 10	FINO A 50	FINO A 120	FINO A 400	
±0.1	±0.2	±0.3	±0.5	±0.8	±1.2	±1°	±0°30'	±0°20'	±0°10'	

Scala: Foglio 1 di 1 A4