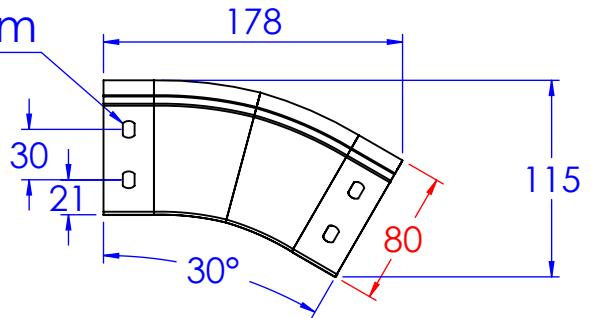
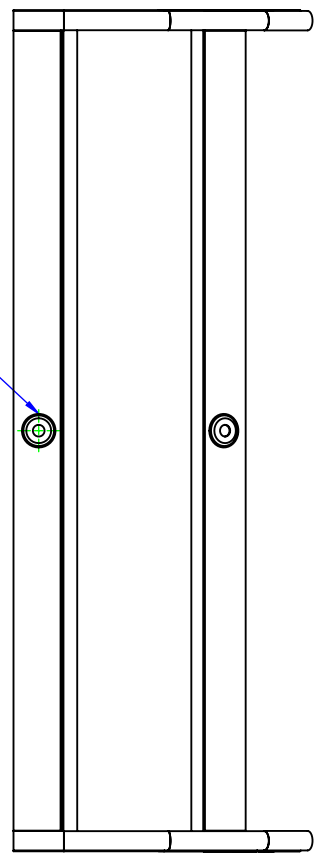
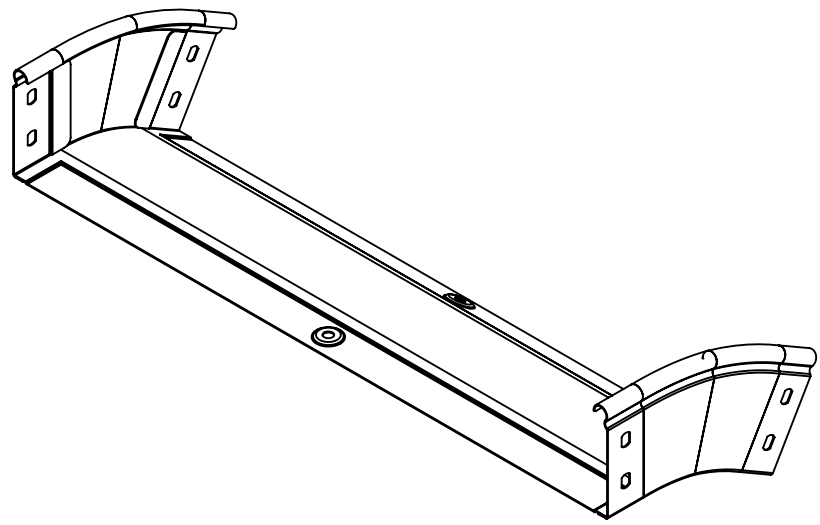


Asole da 10x7mm



N°2 borchie di fondo centrate



Descrizione:
Curva discesa 30° B.500 H.80

Codice: **5280456**

Materiale: ZS

Finitura:

Peso(Kg): 0.71

Disegno numero: **528X456**

Rev. **0**

REV	MODIFICA	DATA	Disegnato	Resp.	Data
			Fabrizio Molinari		20/10/2015
			Fabrizio Molinari		20/10/2015
			Marco Scagliola		20/10/2015

QUOTE SENZA INDICAZIONE DI TOLLERANZA									
DIMENSIONI IN MM					SCOSTAMENTI LIMITE PER DIM. ANGOLARI UNI ISO 2768-1				
OLTRE 3	OLTRE 6	OLTRE 30	OLTRE 120	OLTRE 400	OLTRE 1000	OLTRE 10	OLTRE 50	OLTRE 100	OLTRE 200
FINO A 30	FINO A 120	FINO A 400	FINO A 1000	FINO A 10	FINO A 50	FINO A 100	FINO A 200		
±0.1	±0.2	±0.3	±0.5	±0.8	±1.2	±1°	±0°30'	±0°20'	±0°10'

