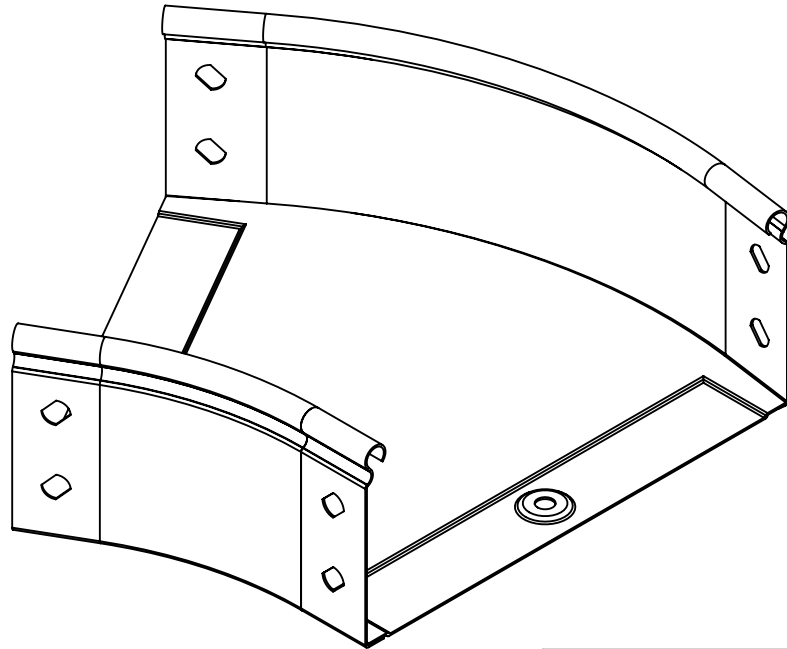
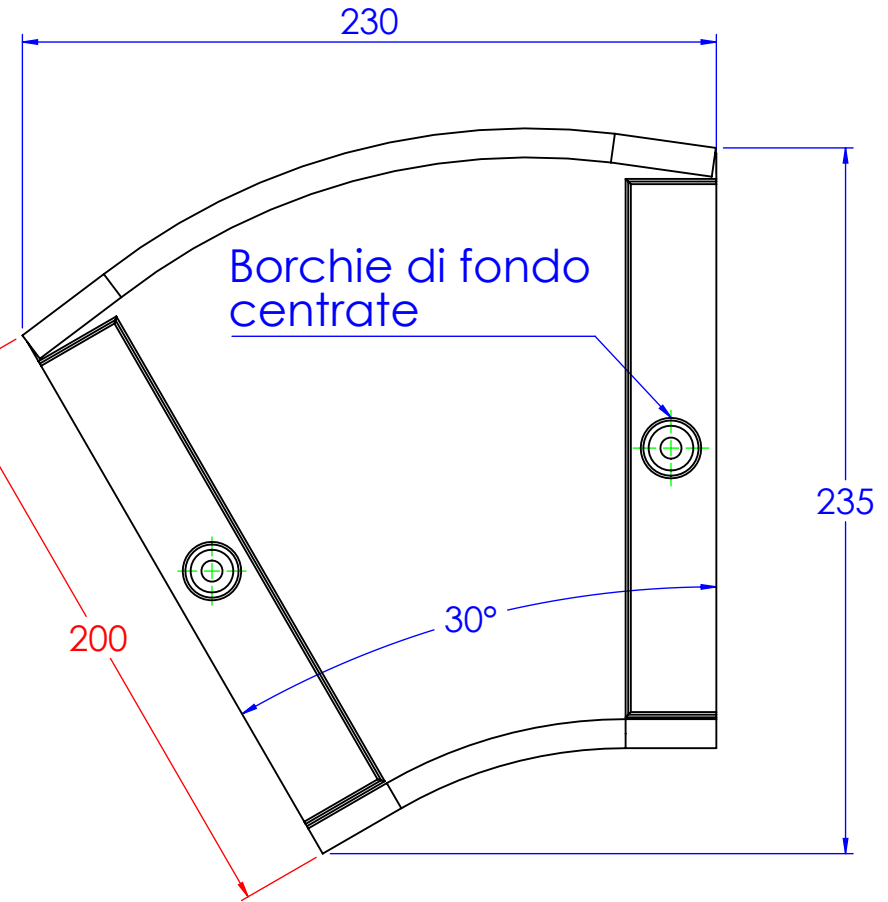
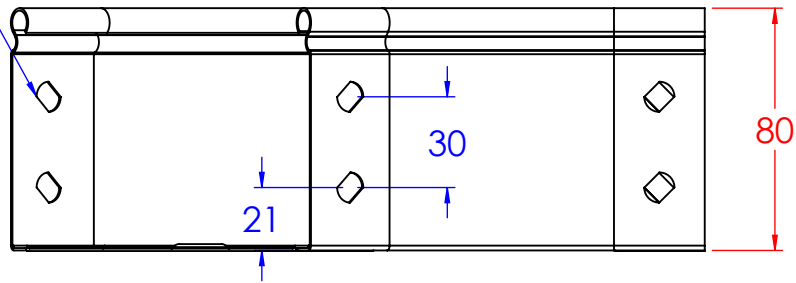


Asole da 10x7mm



Descrizione:  
**Curva Piana 30 ° B.200 H.80**

Codice: **5280433**

Materiale:  
Finitura:  
Peso(Kg): **0.49**  
Disegno numero:  
**528X433**

REV	MODIFICA	DATA	Disegnato	Resp.	Data
			Fabrizio Molinari	Fabrizio Molinari	19/10/2015
			Fabrizio Molinari	Marco Scagliola	19/10/2015
			Approvato		

DIMENSIONI IN MM						SCOSTAMENTI LIMITE CAMPI DIMENSIONALI UNI ISO 2768-1 M						SCOSTAMENTI LIMITE PER DIM. ANGOLARI UNI ISO 2768-1 F					
OLTRE 0		OLTRE 30		OLTRE 120		OLTRE 400		OLTRE 1000		OLTRE 10		OLTRE 50		OLTRE 120			
FINO A 0	FINO A 30	FINO A 120	FINO A 400	FINO A 1000	FINO A 10	FINO A 50	FINO A 100	FINO A 200	FINO A 10	FINO A 50	FINO A 100	FINO A 200	FINO A 100	FINO A 200	FINO A 200		
±0.1	±0.2	±0.3	±0.5	±0.8	±1.2	±1°	±0°30'	±0°20'	±0°10'								

Revisionato Da:

Resp.



Scala:

Foglio 1 di 1

A4

Rev.  
**0**