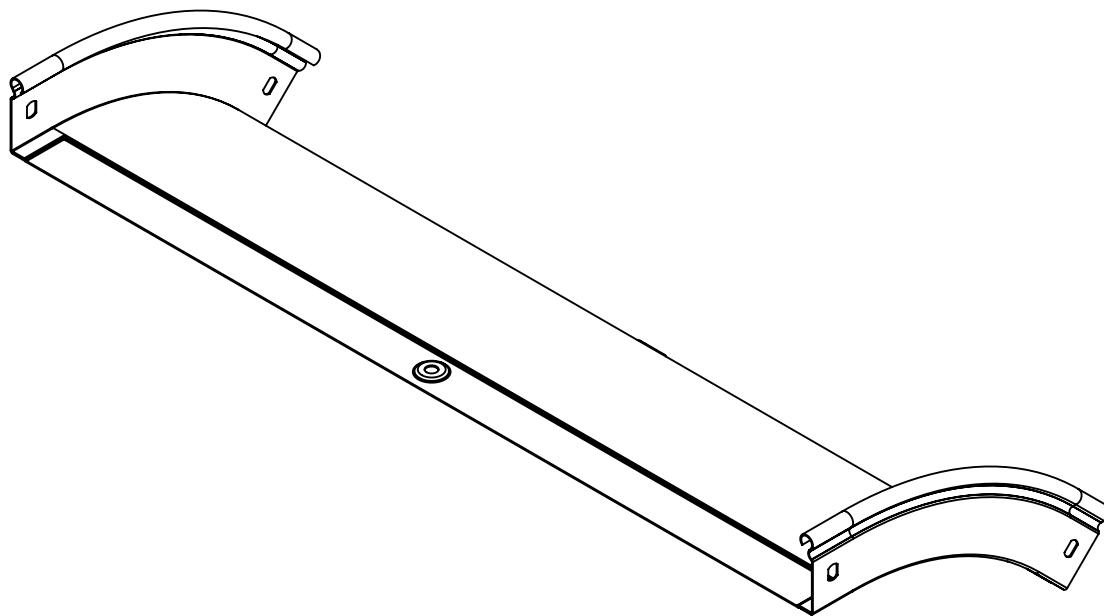
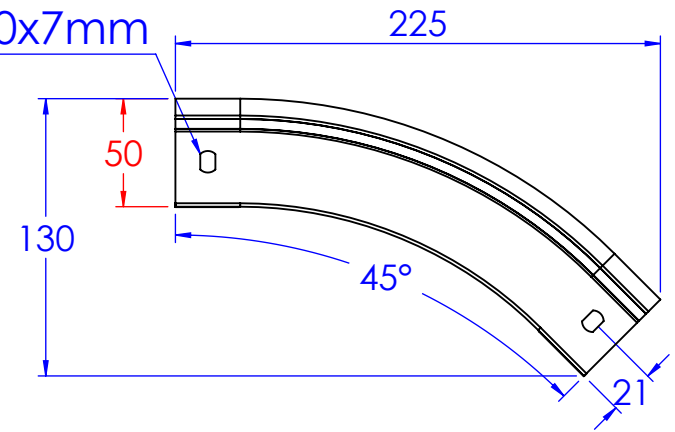
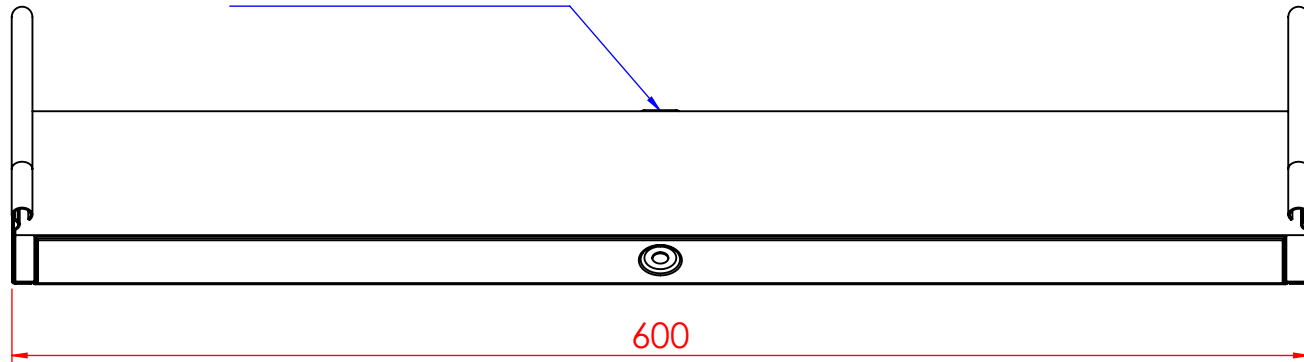


N°2 borchie di fondo centrate

Asole da 10x7mm



Descrizione:
Curva discesa 45° B.600 H.50

Codice: 5254077

Materiale: ZS
Finitura: Verniciato grigio

Peso(Kg): 1.03

Disegno numero:

525X077

Rev.

0

REV	MODIFICA	DATA	Disegnato	Resp.	Data
			Fabrizio Molinari	Fabrizio Molinari	22/05/2015
			Marco Scagliola	Marco Scagliola	22/05/2015

Revisionato Da:

QUOTE SENZA INDICAZIONE DI TOLLERANZA					
DIMENSIONI IN MM			SCOSTAMENTI LIMITE CAMPI DIMENSIONALI UNI ISO 2768-1 M		
OLTRE 3 FINO A 6	OLTRE 6 FINO A 30	OLTRE 30 FINO A 120	OLTRE 120 FINO A 400	OLTRE 400 FINO A 1000	OLTRE 1000 FINO A 2000
±0.1	±0.2	±0.3	±0.5	±0.8	±1.2

SCOSTAMENTI LIMITE PER DIM. ANGOLARI UNI ISO 2768-1 F

OLTRE 10 FINO A 10	OLTRE 10 FINO A 50	OLTRE 50 FINO A 100	OLTRE 100 FINO A 200
±1°	±0°30'	±0°20'	±0°10'



Scala:

Foglio 1 di 1

A4